


Elektromos merülőszivattyúk

 Szennyvizekhez

 Lakossági használat

 Ipari használat



TELJESÍTMÉNYTARTOMÁNY

- Szállítási teljesítmény **850 l/perc**-ig (51 m³/óra)
- Emelési magasság **26 m**-ig

HASZNÁLATI KORLÁTOK

- Vízsint alatti működési mélység **10 m**-ig (Megfelelő hosszúságú tápkábellel)
- Folyadékhőmérséklet **+40 °C**-ig
- Lebegő szilárd testek mérete: max. **Ø 40 mm**
- Minimális merülési mélység folyamatos működéshez: **450 mm**

KIVITELEZÉS ÉS BIZTONSÁGI SZABVÁNYOK

- **10 méteres** tápkábel
- Külső úszókapcsoló és elektromos kapcsolódoboz az egyfázisú verziókhoz

EN 60335-1
IEC 60335-1
CEI 61-150

EN 60034-1
IEC 60034-1
CEI 2-3



TANÚSÍTVÁNYOK

DNV által akkreditált vállalatirányítási rendszer
ISO 9001: MINŐSÉGIRÁNYÍTÁSI RENDSZER
ISO 14001: KÖRNYEZETIRÁNYÍTÁSI RENDSZER



ÜZEMBE HELYEZÉS ÉS HASZNÁLAT

A **VX 40** széria jelű szivattyúkat - melyek rozsdamentes acélból és jelentős falvastagságú öntvényből készülnek - a rendkívüli robusztusság, nagy kopásállóság és tartósság jellemzi. VORTEX típusú járókerékkel vannak ellátva, ami lehetővé teszi szennyvizet, erősen szennyezett vizeket, kifolyóvizet, sárral vegyített vizeket, élőiszap és bűzös vizek leszivattyúzását. Javasolt a használatuk szennyvíz vezetékeknél, alagutakban, vágatokban, csatornáknál, föld alatti parkolóknál stb.

SZABADALMAK - VÉDJEGYEK - MODELLEK

- Szabadalmaztatás alatt áll.

MEGRENDELHETŐ VÁLTOZATOK

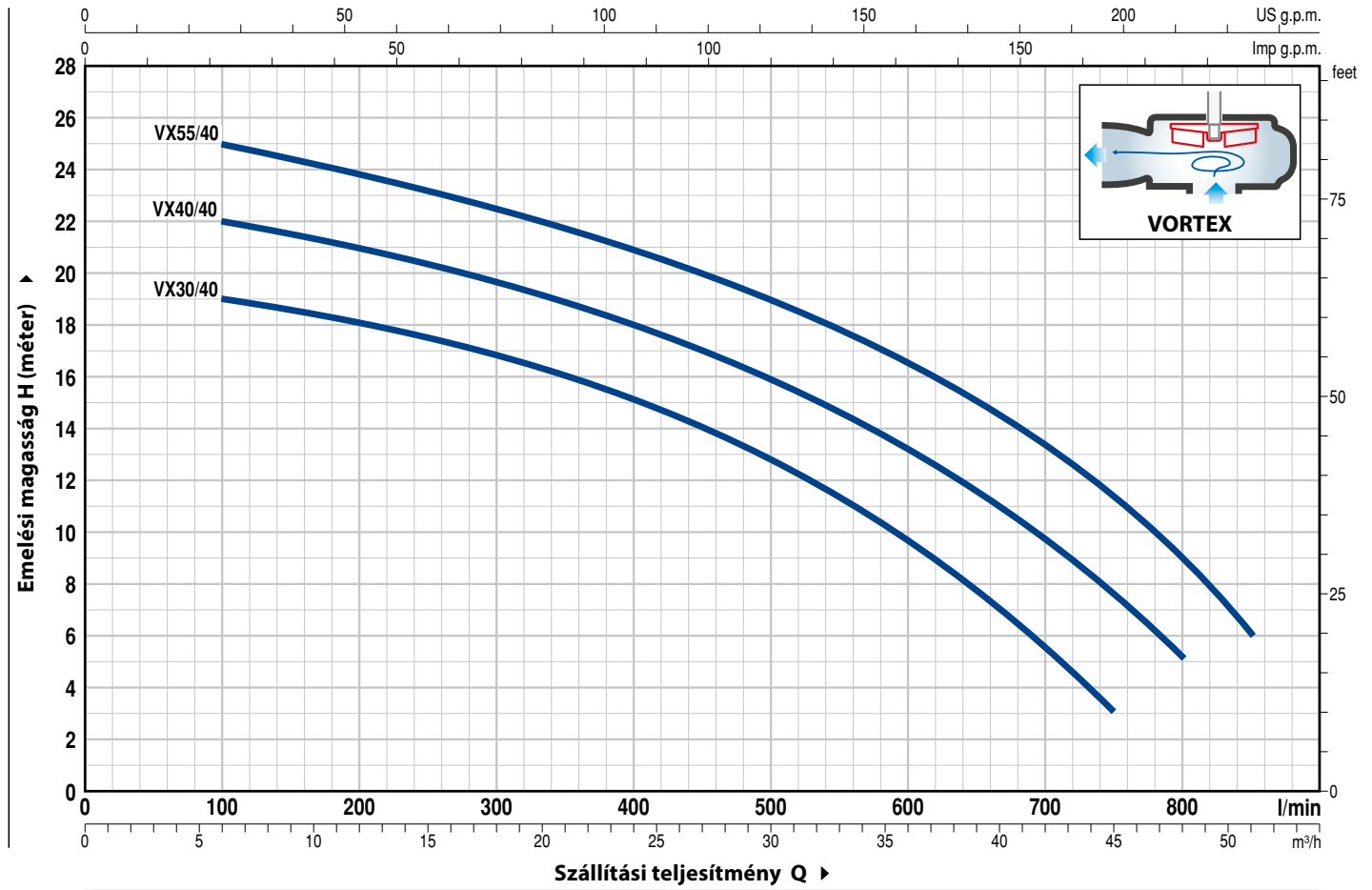
- Egyfázisú szivattyúk úszókapcsoló nélkül
- Más tápfeszültség vagy 60Hz-es frekvencia

GARANCIA

2 év a Gyártó általános értékesítési feltételei szerint.

JELLEGÖRBÉK ÉS TELJESÍTMÉNY ADATOK

50 Hz n= 2900 1/perc



TÍPUS		TELJESÍTMÉNY (P2)		Q	m³/h														
Egyfázisú	Háromfázisú	kW	HP		0	6	12	18	24	30	36	42	45	48	51				
				H	0	100	200	300	400	500	600	700	750	800	850				
VXm 30/40	VX 30/40	2.2	3	H méter	20	19	18	17	15	13	9.6	5.5	3						
-	VX 40/40	3	4		23	22	21	19.5	18	16	13	9.8	7.5	5					
-	VX 55/40	4	5.5		26	25	23.8	22.5	21	19	16.5	13.5	11.5	9	6				

Q = Szállítási teljesítmény H = Teljes manometrikus emelési magasság

A teljesítmény jelleggörék tűrése az EN ISO 9906 szabvány 3B fokozata szerinti.

POZ. KOMPONENS

KONSTRUKCIÓS JELLEMZŐK

1	SZIVATTYÚHÁZ	Kataforetikus festésű öntvény, ISO228/1-es menetes csatlakozókkal				
2	JÁRÓKERÉK	VORTEX típusú, kataforetikus festésű öntvény				
3	MOTOR TARTÓ	AISI 304-es rozsdamentes acél				
4	MOTOR FEDÉL	Kataforetikus festésű öntvény				
5	MOTORTENGELY	AISI 431-es rozsdamentes acél				
6	KETTŐS TENGYELYTÖMÍTÉS A TENGYELYEN KÖZBEIKTATOTT OLAJKAMRÁVAL					
	Tömítés	Tengely	Pozíció	Alapanyagok		
	Típusa	Átmérő		Álló gyűrű	Forgó gyűrű	
	ED560-25	Ø 25 mm	Motor oldal	Kerámia	Grafit	
			Szivattyú oldal	Szilícium karbid	Szilícium karbid	
7	CSAPÁGYAK	6306 ZZ C3 / 6304 ZZ C3				

8 ELEKTROMOTOR

VXm 40: 220-230V-os, 50Hz-es egy fázisú motor

VX 40: 400V 50Hz-es háromfázisú motor
a tekercselés be épített hővédelemmel

- Szigetelés: F osztály
- Védelmi fokozat: IP X8

9 TÁPKÁBEL

Típus "H07 RN-F"

Standard hosszúság 10 m

10 KÜLSŐ ÚSZÓKAPCSOLÓ

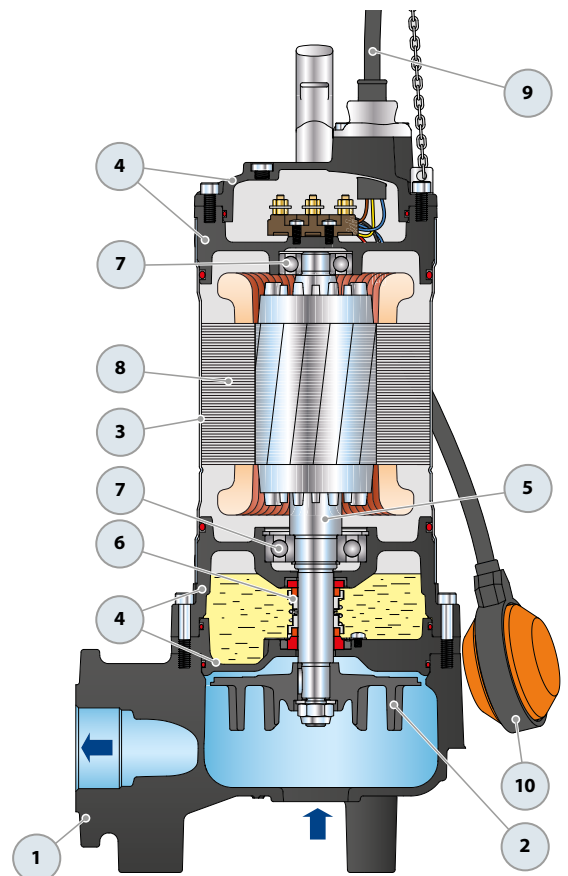
(csak az egyfázisú verziókhoz)

11 ELEKTROMOS KAPCSOLÓDOBOZ

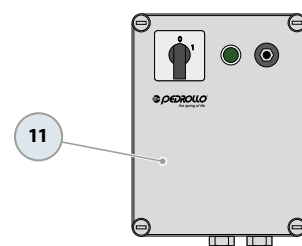
(csak az egyfázisú verziókhoz)

Manuális reszettelésű motorvédelemmel, és indítási ill. működési kondenzátorokkal.

Elektr.szivattyú Egyfázisú (220-230 V vagy 240 V)	Működési kon- denzátor kapac	Indítókon- denz. kapacitás
VXm 30/40	70 µF 450 VL	80 µF 450 VL

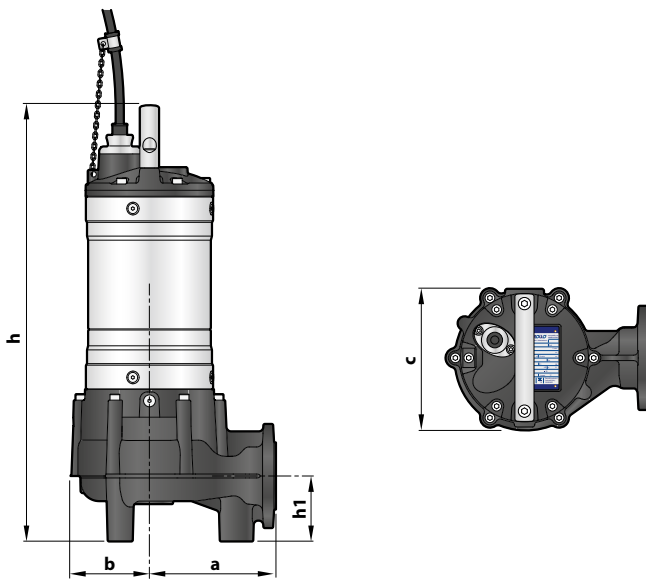


Széria tartozék

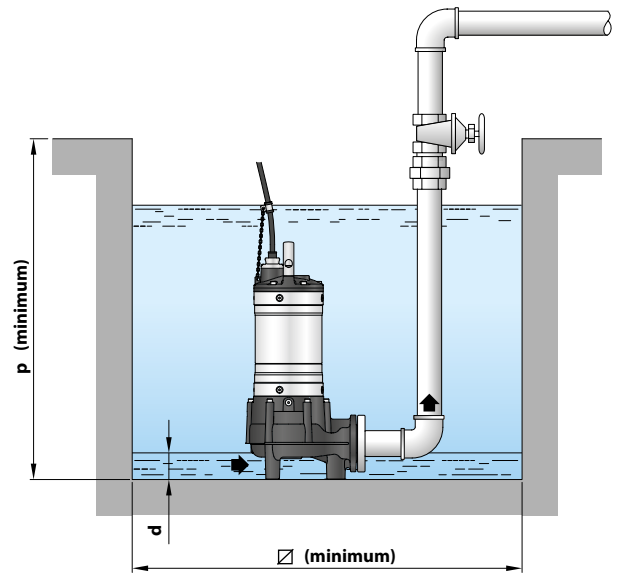


Elektromos vezérlődoboz
(csak az egyfázisú változatok esetén)

MÉRETEK ÉS SÚLYOK



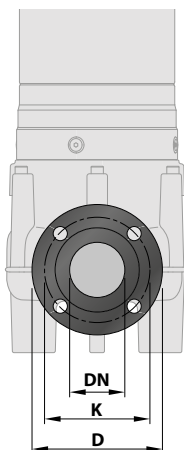
Tipikus installáció



TÍPUS		Szilárd szemcse max. mérete	MÉRETEK mm								kg	
Egyfázisú	Háromfázisú		a	b	c	h	h1	d	p	Ø	1~	3~
VXm 30/40	VX 30/40	Ø 40 mm	170	107	192	627	88	60	700	500	56.0	48.9
-	VX 40/40										-	49.0
-	VX 55/40										-	54.4

KARIMÁS CSATLAKOZÓ

TÍPUS		CSATLAKOZÓ DN	K mm	D mm	FURATOK	
Egyfázisú	Háromfázisú				N°	Ø (mm)
VXm 30/40	VX 30/40	2"	110	140	4	14
-	VX 40/40					
-	VX 55/40					



FOGYASZTÁSOK AMPERBEN

TÍPUS	FESZÜLTSG
Egyfázisú	230 V
VXm 30/40	15.5 A

TÍPUS	FESZÜLTSG
Háromfázisú	400 V
VX 30/40	5.0 A
VX 40/40	5.8 A
VX 55/40	7.0 A

RAKLAP KIALAKÍTÁS

TÍPUS		EGYSÉG
Egyfázisú	Háromfázisú	szivattyúk száma
VXm 30/40	VX 30/40	10
-	VX 40/40	10
-	VX 55/40	10