



### Kivitel

Függőleges tengelyű, több fokozatú monoblokk szivattyúk. In-line szívó-, nyomóág elrendezés (a szívó- és nyomóág egy tengelyű és azonos méretű) Minden alkatrész anyaga, ami kapcsolatba kerül a szállított közeggel: króm-nikkel acél.

### Alkalmazás

Vízellátó hálózatokban.  
Koptató hatású szilárd részecskéket nem tartalmazó, semleges kémhatású, nem gyúlékony közegek és tiszta víz szivattyúzására alkalmas (egyéb anyagokra - kérésre) Ivóvíz ellátás.  
Ipari és polgári alkalmazásokban.  
Tűzvíz ellátó rendszerekben.  
Öntözőrendszerekben.  
Mezőgazdaságban.  
Sport pályák vízellátása, öntözése.

### Üzemi körülmények

Szállított közeg megengedett maximális hőmérséklete: -15°C - +90°C.  
Környezeti hőmérséklet maximuma: +40°C.  
Megengedett maximális nyomás a szivattyúban: 16 bar.

### Motor adatok

2 pólusú indukciós motor, 50Hz, n=2900 ford/min.  
**MXV-B:** 3 fázis, 230/400V  $\pm$  10% 3 kW-ig.  
400/690 V  $\pm$  10% 3,7 kW-tól 7,5 kW-ig.  
**MXV-BM:** 1fázis, 230 V  $\pm$  10%, beépített hővédelemmel.  
Kondenzátor a kapocsházban  
Szigetelési osztály: F. Védelem: IP 54  
**IE2 besorolás 3 fázisú, 0,75kW-tól 5,5kW-ig.**  
**IE3 besorolás 7,5kW-tól.**  
Konstrukciós és biztonságtechnikai szabványok:  
EN 60034-1; EN 60034-30.  
EN 60335-1, EN 60335-2-41.

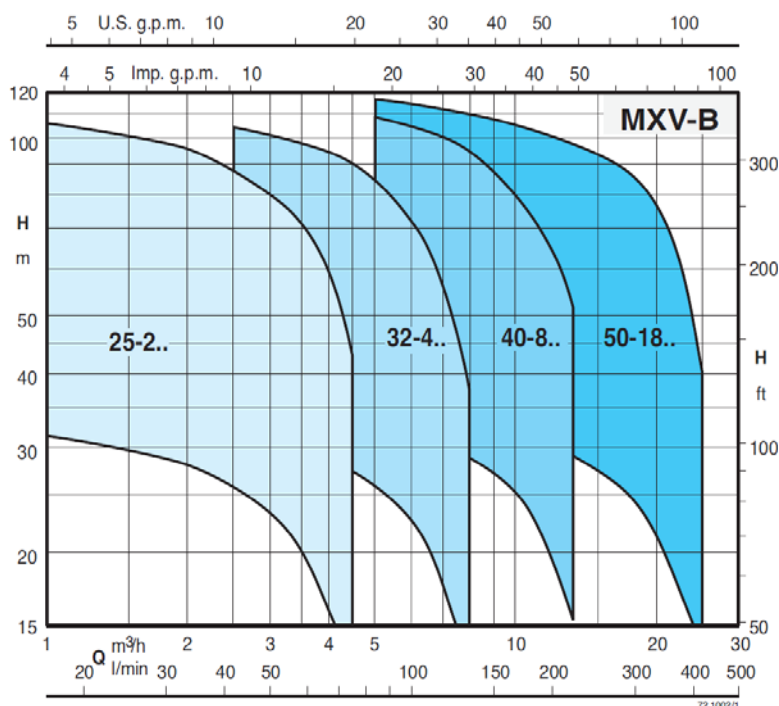
### Speciális kialakítási lehetőségek - külön kérésre

60 Hz frekvencia, más feszültség tartomány.  
IP 55 védelem. Speciális csúszógyűrűvel.  
FPM szivattyúház tömítés.  
Magasabb vagy alacsonyabb közeg és környezeti hőmérséklet.  
Króm-nikkel acél karimás csatlakozással.  
Frekvenciaváltós üzemre alkalmas motorral.

### Anyag minőségek (szállított közeggel érintkező alkatrészek)

Alkatrész	Anyag	
Külső szivattyúburkolat	1.4301 EN 10088 AISI 304	
Szívóág		
Nyomóág		
Fokozatok burkolata		
Járókerék		Koracél
Alsó borítás		1.4305 EN 10088 AISI 303
Felső borítás		
Pajzs	Koracél	
Tengely	Szén - kerámia, EPDM	
Csatlakozás		
Csúszógyűrű ISO 3069	PTFE	
Kopógyűrű		
"O" gyűrű	NBR	

### Jelleggörbék n=2900 ford/min,



### Típusjelölés

MXV-B M 25 - 2 05

Sorozatjel \_\_\_\_\_

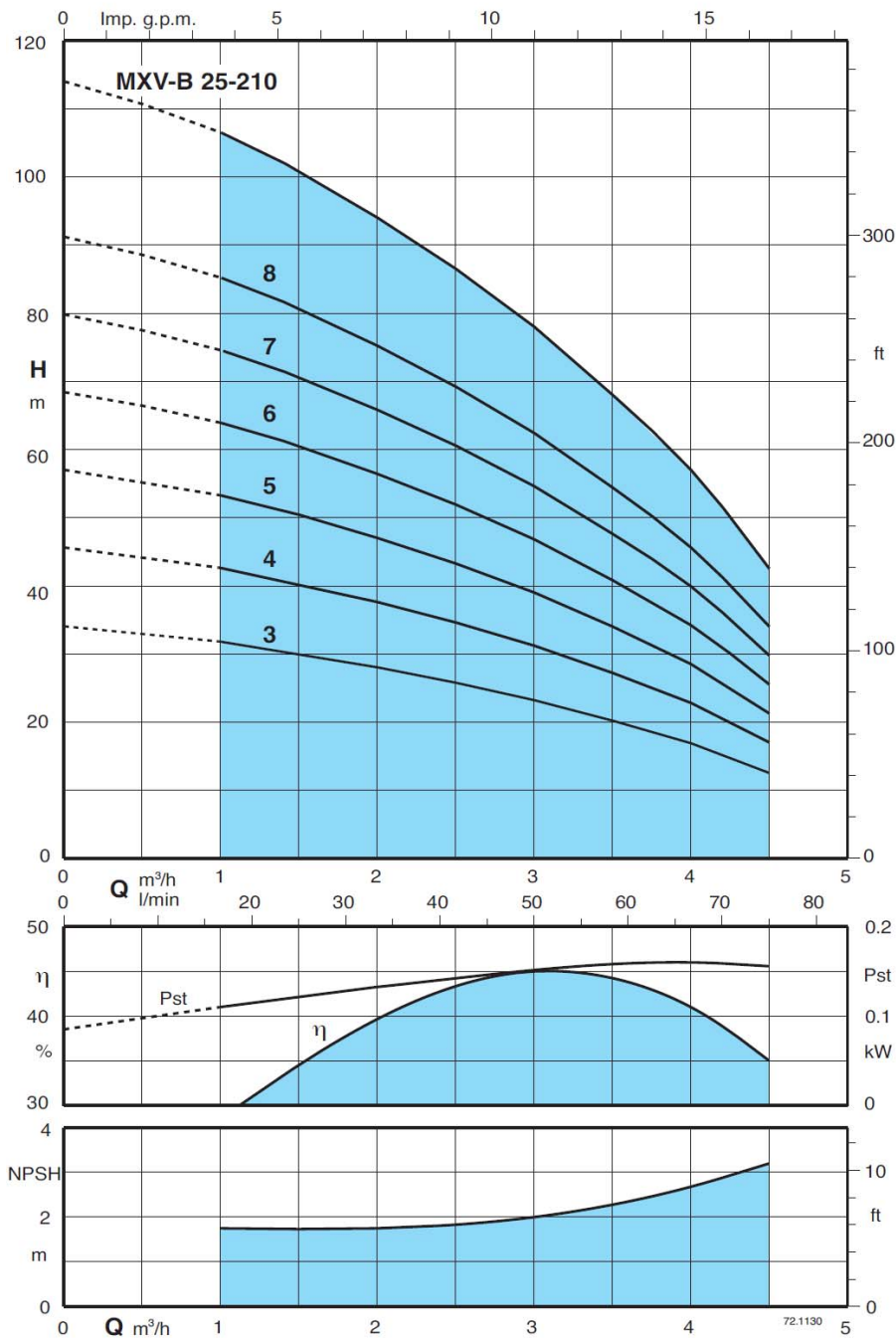
Egyfázisú motor (max. 2,2 kW) \_\_\_\_\_

DN csatlakozások mm-ben \_\_\_\_\_

Kapacitás m³/h \_\_\_\_\_

Fokozatok száma \_\_\_\_\_

#### Jelleggörbék és típusválaszték n=2900 ford/min,



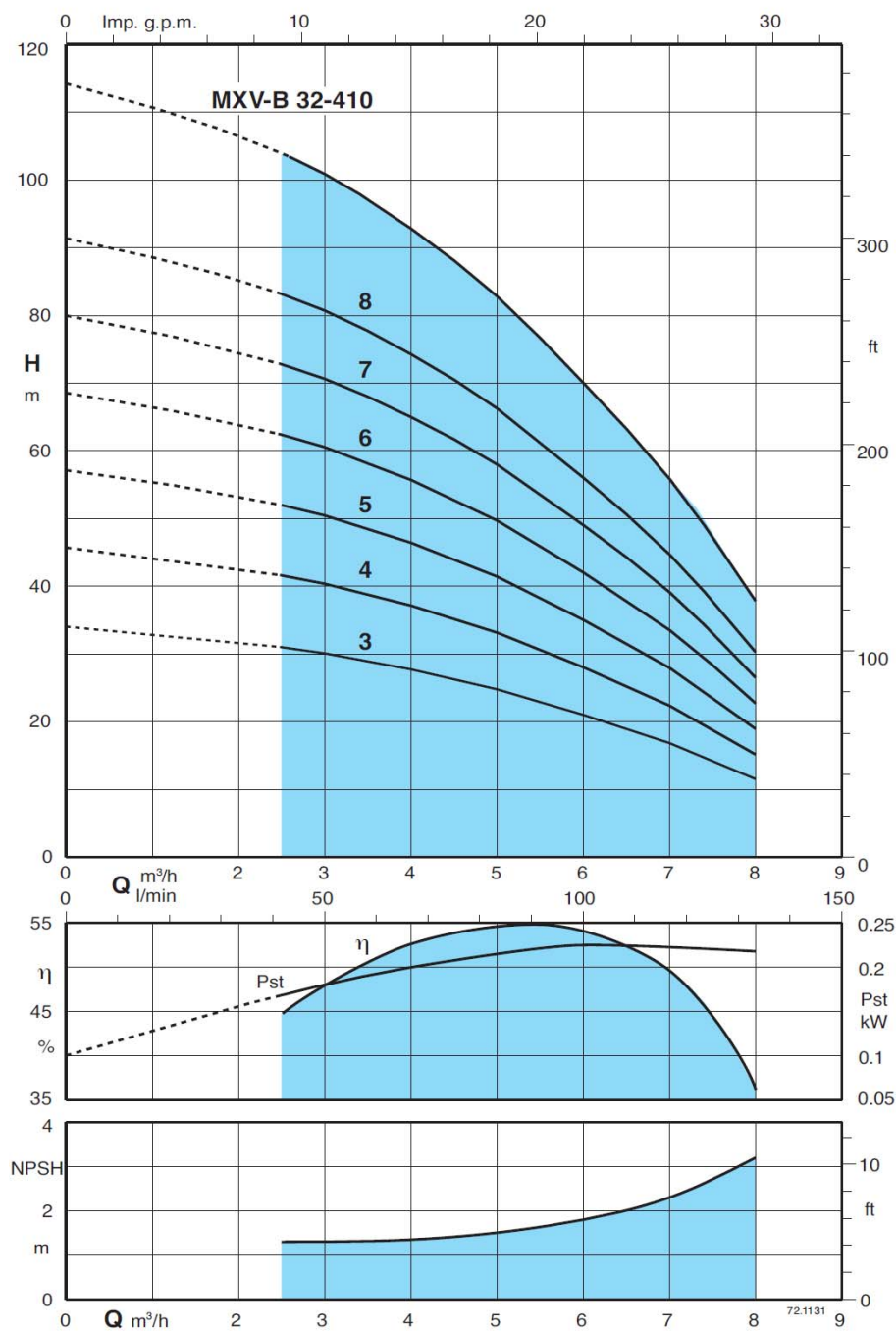
A mérési eredmények tiszta, gázmentes, hideg vízre vonatkoznak.  
Tűrés ISO 9906, annex A szerint.

Sűrűség:  $\rho = 1,0 \text{ kg/dm}^3$   
Kinematikus viszkozitás:  
 $\nu = \text{max. } 20 \text{ mm}^2/\text{sec.}$

Pst = Teljesítményfelvétel / fokozat.  
P<sub>1</sub> Max. teljesítmény felvétel.  
P<sub>2</sub> Motor névleges teljesítmény leadás.

3 ~	230 V 400 V		1 ~	230 V		P <sub>2</sub>		Q m³/h l/min	H								
	A	A		A	kW	HP	0		1	1,5	2	2,5	3	3,5	4	4,5	
MXV-B 25-203	3,3	1,9	MXV-BM 25-203	5,8	0,75	1	H m	0	16,6	25	33,3	41,6	50	58,3	66,6	75	
MXV-B 25-204	3,3	1,9	MXV-BM 25-204	5,8	0,75	1		34	32	30	28	26	23,5	20,5	17	12,5	
MXV-B 25-205	3,3	1,9	MXV-BM 25-205	5,8	0,75	1		44	42,5	40	37,5	34,5	31	27	22,5	17	
MXV-B 25-206	4,7	2,7	MXV-BM 25-206	7,4	1,1	1,5		56	53	50	47	43	39	34	28	21	
MXV-B 25-207	4,7	2,7	MXV-BM 25-207	7,4	1,1	1,5		68	63,5	60,5	56	51,5	46,5	40,5	34	25	
MXV-B 25-208	7,5	4,3	MXV-BM 25-208	9,2	1,5	2		79,5	74	70,5	65,5	60	54,5	47,5	39,5	30	
MXV-B 25-210	7,5	4,3	MXV-BM 25-210	9,2	1,5	2		91	85	80,5	75	69	62	54	45,5	34	
								114	106	101	94	86	78	68	57	42	

**Jelleggörbék és típusválaszték n=2900 ford/min,**



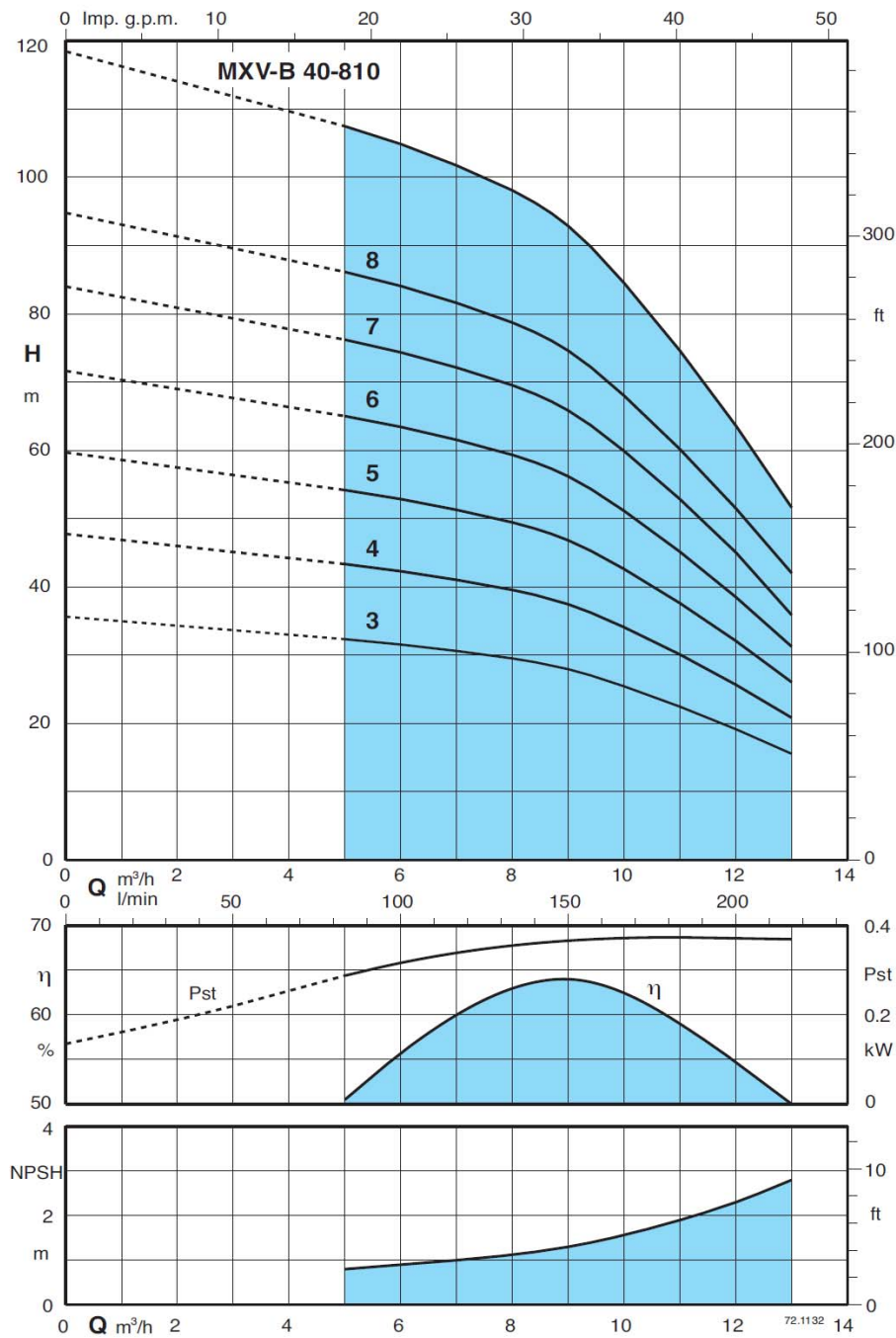
A mérési eredmények tiszta, gázmentes, hideg vízre vonatkoznak.  
Tűrés ISO 9906, annex A szerint.

Sűrűség:  $p = 1,0 \text{ kg/dm}^3$   
Kinematikus viszkozitás:  
 $v = \text{max. } 20 \text{ mm}^2/\text{sec}.$

Pst = Teljesítményfelvétel / fokozat.  
P<sub>1</sub> Max. teljesítmény felvétel.  
P<sub>2</sub> Motor névleges teljesítmény leadás.

3 ~	230 V 400 V		1 ~	230 V		P <sub>2</sub>	Q	H									
	A	A		A	kW			HP	m³/h	0	2,5	3	3,5	4	4,5	5	6
MXV-B 32-403	3,3	1,9	MXV-BM 32-403	5,8	0,75	1	0	0	41,6	50	58,3	66,6	75	83,3	100	116,6	133,3
MXV-B 32-404	4,7	2,7	MXV-BM 32-404	7,4	1,1	1,5	34	31	30,5	29	28	26,5	25	21	17	11,5	
MXV-B 32-405	4,7	2,7	MXV-BM 32-405	7,4	1,1	1,5	45	41,5	40	38,5	36,5	34,5	32,5	27,5	22	14,5	
MXV-B 32-406	7,5	4,3	MXV-BM 32-406	9,2	1,5	2	56	51,5	50	48	46	43,5	41	34,5	27,5	18,5	
MXV-B 32-407	7,5	4,3	MXV-BM 32-407	9,2	1,5	2	68	62	60	58	55,5	52,5	49,5	42	33,5	22,5	
MXV-B 32-408/A	9,15	5,3			2,2	3	79,5	72,5	70,5	68	65	61,5	58	49	39	26,5	
MXV-B 32-410/A	9,15	5,3			2,2	3	91	83	80,5	78	74	70	66	56	44,5	30	
							114	104	101	97,5	93	88	83	70	56	38	

**Jelleggörbék és típusválaszték n=2900 ford/min,**



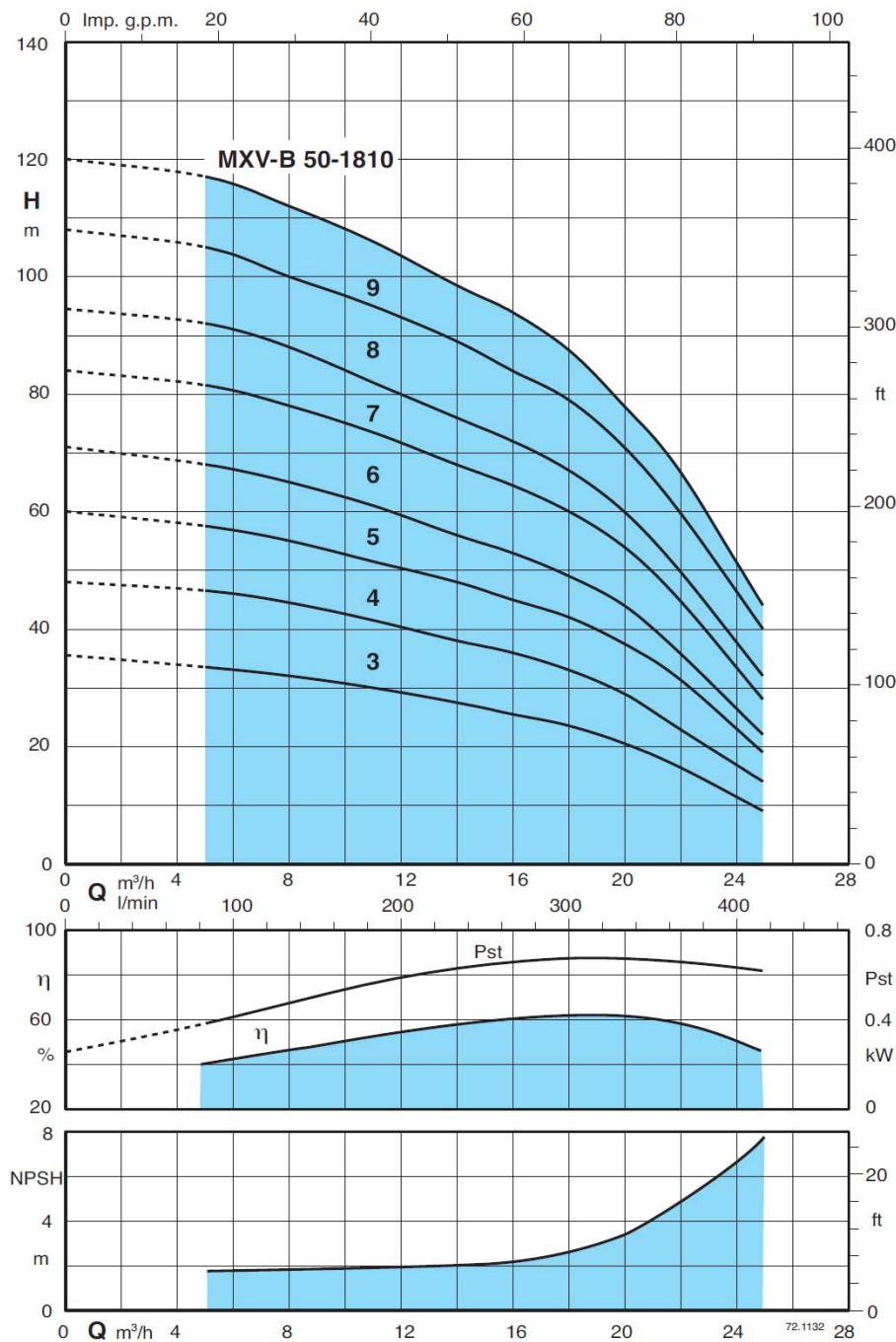
A mérési eredmények tiszta, gázmentes, hideg vízre vonatkoznak. Tűrés ISO 9906, annex A szerint.

Sűrűség:  $p = 1,0 \text{ kg/dm}^3$   
 Kinematikus viszkozitás:  $v = \text{max. } 20 \text{ mm}^2/\text{sec}$ .

Pst = Teljesítményfelvétel / fokozat.  
 P<sub>1</sub> Max. teljesítmény felvétel.  
 P<sub>2</sub> Motor névleges teljesítmény leadás.

3 ~	230 V 400 V		1 ~	230 V		P <sub>2</sub>	m³/h Q	H										
	A	A		A	kW			HP	0	5	6	7	8	9	10	11	12	13
MXV-B 40-803	4,7	2,7	MXV-BM 40-803	7,4	1,1	1,5	0	0	83,3	100	116,6	133,3	150	166,6	183,3	200	216,6	
MXV-B 40-804	7,5	4,3	MXV-BM 40-804	9,2	1,5	2	35,5	32,5	31,5	31	29,5	28	25,5	22,5	19,5	15,5		
MXV-B 40-805/A	9,15	5,3			2,2	3	47	43	42	41	40	37	34	30	26	21		
MXV-B 40-806/A	9,15	5,3			2,2	3	59	54	53	51	50	47	43	38	32	26		
MXV-B 40-807/A	11,5	6,6			3	4	71	65	63	62	59	56	51	45	39	31		
MXV-B 40-808/A	11,5	6,6			3	4	83	76	74	72	69	66	60	53	45	36		
MXV-B 40-810/A		9,6			3,7	5	95	87	85	82	79	75	69	60	51	42		
							119	109	106	103	99	94	86	75	64	52		

#### Jelleggörbék és típusválaszték n=2900 ford/min,



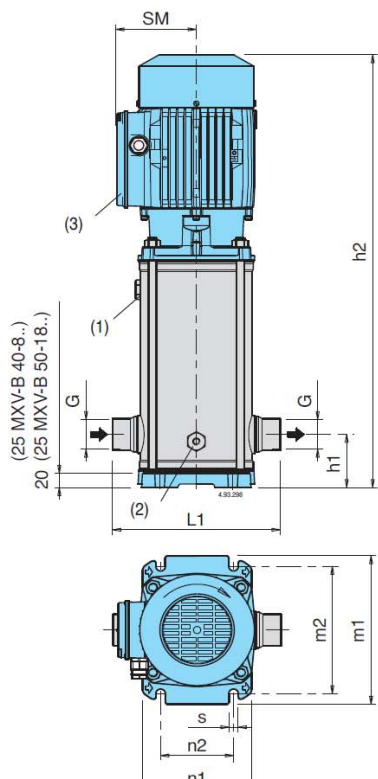
A mérési eredmények tiszta, gázmentes, hideg vízre vonatkoznak.  
Tűrés ISO 9906, annex A szerint.

Sűrűség:  $p = 1,0 \text{ kg/dm}^3$   
Kinematikus viszkozitás:  
 $v = \text{max. } 20 \text{ mm}^2/\text{sec}.$

Pst = Teljesítményfelvétel / fokozat.  
P<sub>1</sub> Max. teljesítmény felvétel.  
P<sub>2</sub> Motor névleges teljesítmény leadás.

3 ~	230 V 400 V		P <sub>2</sub>		m³/h Q l/min										
	A	A	kW	HP		0	5	8	11	14	16	18	20	22	25
MXV-B 50-1803/A	9,15	5,3	2,2	3	H m	35,5	33,5	32	30	27,5	25,5	23,5	20,5	16,5	9
MXV-B 50-1804/A	11,5	6,6	3	4		48	46,5	44,5	41,5	38	36	33	29	23	14
MXV-B 50-1805/A		9,6	3,7	5		60	57,5	55	51,5	48	45	42	37,5	31,5	19
MXV-B 50-1806/A		9,6	4	5,5		71	68	65	61	56	53	49	44	36	22
MXV-B 50-1807/A		10,9	5,5	7,5		84	81,5	78	73,5	68	64,5	60	54	45	28
MXV-B 50-1808/A		10,9	5,5	7,5		94,5	92	88	82	76	72	68	60	50	32
MXV-B 50-1809/A		14,3	7,5	10		108	105	100	95	89	84	79	71	60	40
MXV-B 50-1810/A		14,3	7,5	10		120	117	112	106	98	94	88	78	67	44

### Méreték és súlyok



- (1) Feltöltő
- (2) Leeresztő
- (3) Kapocsház, standard elhelyezés 90° és 180°-ban elfordítható

Típus	Motor P <sub>2</sub>		G		mm								Súly	
	kW	HP	ISO 228	L1	h1	h2	SM	m1	m2	n1	n2	s	MXV-B	MXV-BM
MXV-B(M) 25-203	0,75	1	G 1	215	75	564	128	210	180	150	100	12,5	23	24
MXV-B(M) 25-204	0,75	1	G 1	215	75	565	128	210	180	150	100	12,5	23,5	24,5
MXV-B(M) 25-205	0,75	1	G 1	215	75	588	128	210	180	150	100	12,5	24,5	25,5
MXV-B(M) 25-206	1,1	1,5	G 1	215	75	612	128	210	180	150	100	12,5	26	27
MXV-B(M) 25-207	1,1	1,5	G 1	215	75	636	128	210	180	150	100	12,5	27	28
MXV-B(M) 25-208	1,5	2	G 1	215	75	660	128	210	180	150	100	12,5	30	31
MXV-B(M) 25-210	1,5	2	G 1	215	75	708	128	210	180	150	100	12,5	31	32
MXV-B(M) 32-403	0,75	1	G 1 1/4	215	75	564	128	210	180	150	100	12,5	24	25
MXV-B(M) 32-404	1,1	1,5	G 1 1/4	215	75	565	128	210	180	150	100	12,5	25	26
MXV-B(M) 32-405	1,1	1,5	G 1 1/4	215	75	588	128	210	180	150	100	12,5	26	27
MXV-B(M) 32-406	1,5	2	G 1 1/4	215	75	612	128	210	180	150	100	12,5	28	29
MXV-B(M) 32-407	1,5	2	G 1 1/4	215	75	636	128	210	180	150	100	12,5	29	30
MXV-B 32-408/A	2,2	3	G 1 1/4	215	75	700	128	210	180	150	100	12,5	34	-
MXV-B 32-410/A	2,2	3	G 1 1/4	215	75	748	128	210	180	150	100	12,5	35	-
MXV-B(M) 40-803	1,1	1,5	G 1 1/2	225	80	593	128	246	215	190	130	14	27	28
MXV-B(M) 40-804	1,5	2	G 1 1/2	225	80	593	128	246	215	190	130	14	28	29
MXV-B 40-805/A	2,2	3	G 1 1/2	225	80	663	128	246	215	190	130	14	33	-
MXV-B 40-806/A	2,2	3	G 1 1/2	225	80	693	128	246	215	190	130	14	34	-
MXV-B 40-807/A	3	4	G 1 1/2	225	80	746	138	246	215	190	130	14	45	-
MXV-B 40-808/A	3	4	G 1 1/2	225	80	776	138	246	215	190	130	14	49	-
MXV-B 40-810/A	3,7	5	G 1 1/2	225	80	953	138	246	215	190	130	14	49	-
MXV-B 50-1803/A	2,2	3	G 2	250	90	635	128	246	215	190	130	14	34	-
MXV-B 50-1804/A	3	4	G 2	250	90	701	138	246	215	190	130	14	44	-
MXV-B 50-1805/A	3,7	5	G 2	250	90	738	138	246	215	190	130	14	46,5	-
MXV-B 50-1806/A	4	5,5	G 2	250	90	776	138	246	215	190	130	14	47,5	-
MXV-B 50-1807/A	5,5	7,5	G 2	250	90	841	160	246	215	190	130	14	59	-
MXV-B 50-1808/A	5,5	7,5	G 2	250	90	878	160	246	215	190	130	14	60	-
MXV-B 50-1809/A	7,5	10	G 2	250	90	916	160	246	215	190	130	14	67	-
MXV-B 50-1810/A	7,5	10	G 2	250	90	953	160	246	215	190	130	14	68	-

