



Kivitel

Monoblokk, önfelszívó, centrifugál szivattyú beépített szűrővel.

NMP: szivattyúház és motor oldali pajzs: szürkeöntvény.

B-NMP: szivattyúház és motor oldali pajzs: bronz (festett kivitelben kerül szállításra).

Alkalmazás

Uszoda, medence víz forgatása

Tisztavíz és enyhén szennyezett vízre

Lebegő szilárd szennyeződések szűrése

Üzemi körülmények

Szállított közeg maximális hőmérséklete: +60°C

Környezeti hőmérséklet maximuma: +40°C

Maximum szívó mélység: 7m

Megengedett maximális üzemi nyomás: 6 bar

Folyamatos üzem

Motor adatok

2 pólusú indukciós motor, 50Hz, n=2900 ford/min

NMP: 3 fázis, 230/400V, V_± 10% 3kW-ig

400/690 V ± 10% 4kW-tól 11 kW-ig

NMPM: 1 fázis 230V ± 10%, Beépített hővédelemmel

Szigetelési osztály: F

Védelem: IP 54

IE2 besorolás 3 fázisú, 0,75kW-os motortól

Konstrukciós és biztonságtechnikai szabványok:

EN 60034-1; EN 60034-30

EN 60335-1, EN 60335-2-41

Speciális kialakítási lehetőségek - külön kérésre

60 Hz frekvencia, más feszültség tartomány

IP 55 védelem

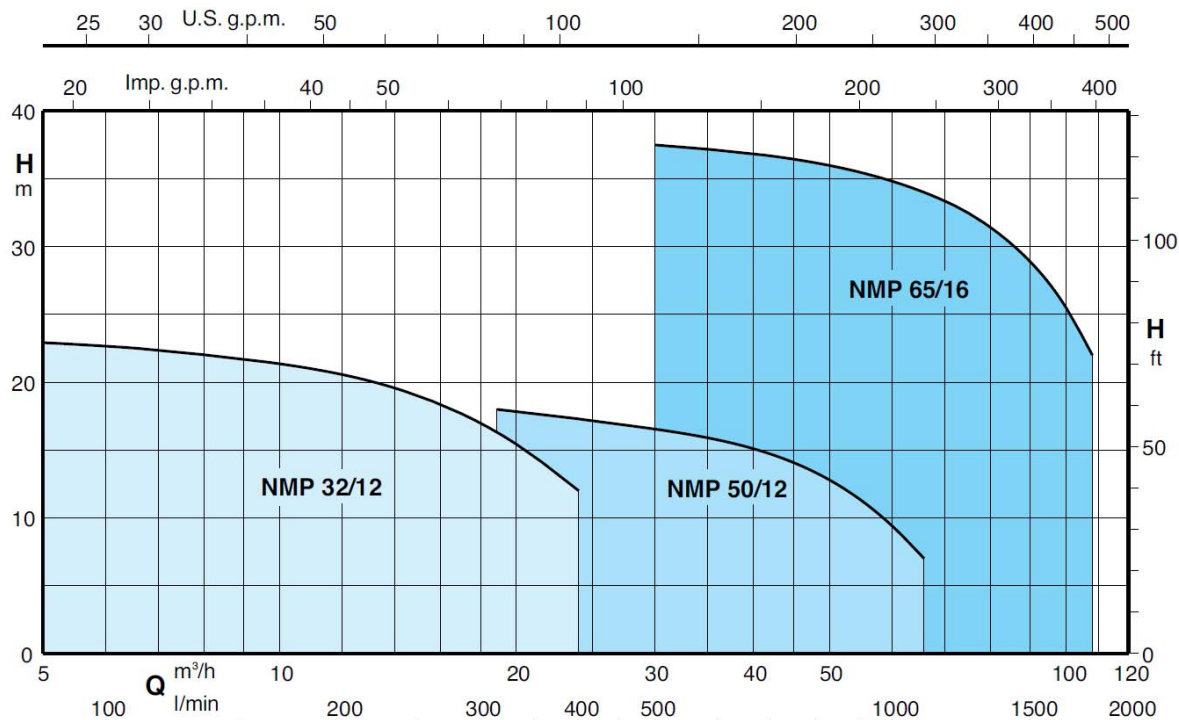
Speciális csúszógyűrűvel

Magasabb közeg vagy külső hőmérséklet

Anyag minőségek

Alkatrész	NMP	B-NMP
Szivattyúház	GJL 200 EN 1561	G-Cu Sn 10 EN 1982
Szivattyú oldali pajzs	Öntvény	Bronz
Járókerék	GJL 200 EN 1561	G-Cu Sn 10 EN 1982
	Öntvény	Bronz
	Réz ötvözet P- Cu Zn 40 Pb 2 UNI 5705 NMP 32/12	
Tengely	AISI 303	AISI 316
	Koracél 1.4305 EN 10088	Koracél 1.4401 EN 10088
Szűrő fedél	GJL 200 EN 1561	G-Cu Sn 10 EN 1982
	Öntvény	Bronz
Szűrő	AISI 304 Koracél 1.4301 EN 10088	
Csúszógyűrű	Szén - kerámia - FPM	

Jelleggörbék n=2900 ford/min



Típusválaszték n=2900 ford/min

3 ~	230V 400V		1 ~	230V P1		P2		Q m³/h																																				
	A	A		A	kW	kW	HP		6,6	9,6	10,8	12	13,2	15	18,9	21	24	30	42	48	54	60	66	75	84	96	108																	
B-NMP 32/12FE	3,3	1,9				0,55	0,75		13	12	11	10,5	10	9																														
			B-NMPM 32/12FE	4,5	0,8	0,55	0,75		12	11	10	9,5	9	8																														
B-NMP 32/12DE	3,3	1,9				0,75	1		18	17	16	15,5	15	14																														
			B-NMPM 32/12DE	5,8	1,3	0,75	1		17	16	15	14,5	14	13																														
B-NMP 32/12AE	4,7	2,7				1,1	1,5		22	21	20,5	20	19,5	18,5																														
			B-NMPM 32/12AE	7,4	1,85	1,1	1,5		21,5	20,5	19,5	19	18,5	17,5																														
B-NMP 32/12SE	7,5	4,3	B-NMPM 32/12SE	9,2	2	1,5	2		22,5	21,5	21	20,5	20	19	16*	15*	12*																											
B-NMP 50/12HE	4,7	2,7	B-NMPM 50/12HE	7,4	1,85	1,1	1,5								9	9	8,5	7,5	5,5	4,5	3																							
B-NMP 50/12GE	7,5	4,3	B-NMPM 50/12GE	9,2	2	1,5	2								12	12	11,5	10,5	8	7	5	3,5*																						
B-NMP 50/12F/A	9,15	5,3				2,2	3								16	16	15,5	14,5	12	10,5	8,5	6,5*	5*																					
B-NMP 50/12D/A	11,5	6,6				3	4								18	18	17,5	16,5	15	13	11,5	9,5*	7*																					
B-NMP 65/16F/A	9,6					4	5,5																																					
B-NMP 65/16E/A	12					5,5	7,5																																					
B-NMP 65/16D/A	16					7,5	10																																					
B-NMP 65/16C/A	18,5					9,2	12,5																																					
B-NMP 65/16A/A	21,5					11	15																																					

P₁ Max. teljesítmény felvétel

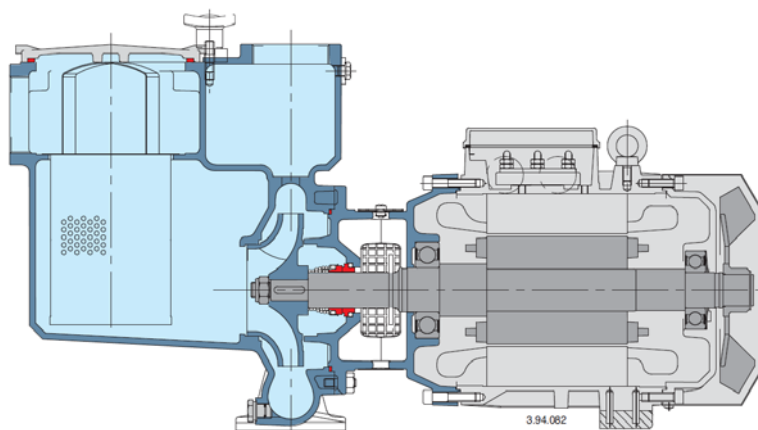
P₂ Motor névleges teljesítmény leadás

B-NMP = bronz kivitel

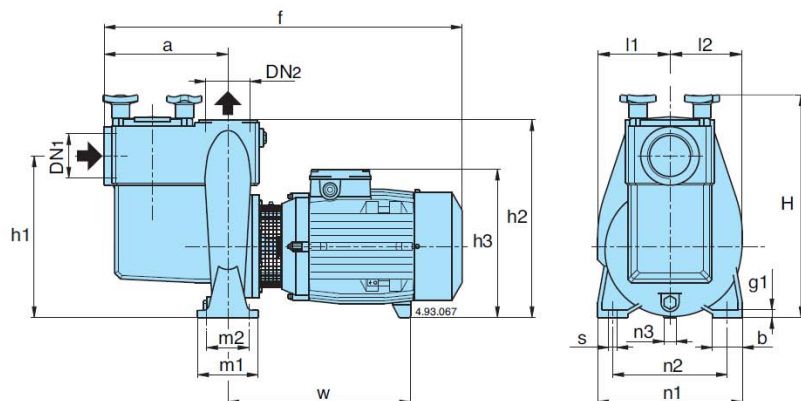
H emelési magasság m-ben

*Maximum szívó mélység: 2-3 m

Tűrés ISO 9906, annex A szerint



Méreték és súlyok



TYPE	DN ₁	DN ₂	mm																	
			ISO 228	a	f	h ₁	h ₂	h ₃	H	m ₁	m ₂	n ₁	n ₂	n ₃	b	s	l	l ₁	l ₂	w
B-NMP 32/12AE-DE-FE B-NMP 32/12SE	G 2	G 2	195	510	230	280	228	320	100	70	190	140	30	50	14	-	106	99	220	12
B-NMP 50/12GE-HE B-NMP 50/12F/A B-NMP 50/12D/A	G 2½	G 2½	205	540	262	322	240	360	100	70	240	190	37	50	14	-	120	117	274	234
				602			250	250					20	20					298	12
B-NMP 65/16F/A B-NMP 65/16D/A-E/A B-NMP 65/16A/A-C/A	G 3	G 3	320	717	360	440	298	470	125	95	280	212	60	65	14	-	165	164	319	298
				858			345						43	43					408	15

TYPE	NMP kg	B-NMP kg
B-NMP 32/12FE	30	32
B-NMP 32/12DE	30	32
B-NMP 32/12AE	31	33
B-NMP 32/12SE	33	35
B-NMP 50/12HE	37	39
B-NMP 50/12GE	38,5	40
B-NMP 50/12F/A	41,5	44,5
B-NMP 50/12D/A	50,5	54,5
B-NMP 65/16F/A	79	89,5
B-NMP 65/16E/A	92	102
B-NMP 65/16D/A	97,5	107,5
B-NMP 65/16C/A	121	130
B-NMP 65/16A/A	127	137

Jelleggörbék n=2900 ford/min

