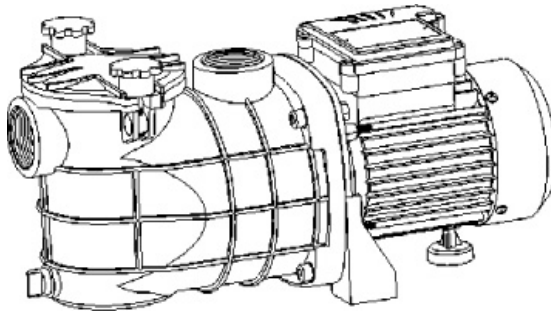




Medence szivattyúk

Használati utasítás



XKP-804 – XKP-1104

A szivattyú gyártója:

LEO GROUP CO.,LTD.

Centre Avenue, Industrial Park, Wenling

Zhejiang, 317500, China

Tel: 0086-576-89986360

Fax: 0086-576-86516511

E-mail: export@leogroup.cn

www.leogroup.cn

A szivattyú magyarországi forgalmazója:

PIERO HYDRO JET BT.

Rét utca 24/a.

5000 Szolnok, Magyarország

Tel: 0036-20-434-2477

E-mail: pierohidro@yahoo.com

LEO GROUP CO.,LTD.

Bevezetés

Ez a használati utasítás fontos információkat tartalmaz a szivattyú biztonságos működtetéséhez és karbantartásához. Továbbá olyan biztonsági előírásokat, melyeket kövessen a biztonságos használat érdekében. Az ésszerűen elvárható óvatossági és biztonsági eljárásokat szigorúan kell venni.

Mindenekelőtt köszönjük, hogy a LEO gyár ezen termékét választotta. Reméljük, hogy termékünkkel hosszú ideig elégedett lesz és a működés során elégedett lesz vele. Kérjük lépjen kapcsolatba velünk, ha bármilyen kérdése vagy javaslata van. Mi igyekszünk mihamarabb megválaszolni kérdését vagy beépíteni javaslatát a termékfejlesztés során. Köszönjük támogatását!

1. ÁLTALÁNOS SZABÁLYOK

Ez a használati utasítás tartalmazza azokat az információkat, melyek szükségesek a szivattyú telepítéséhez, használatához és karbantartásához.

Javasoljuk, hogy figyelmesen olvassa át és tartsa meg a jövőbeni tanulmányozáshoz.

Ezeket a medence szivattyúkat fix, vízszintes beépítésre tervezték, a szivattyúk centrifugál elven működnek és önfelszívóak.

Az azonnali felszíváshoz telepítsen visszafolyás gátló eszközt (pl. visszacsapó szelep). A szivattyú helyes működéséhez elengedhetetlen, hogy a víz hőmérséklete ne legyen magasabb, mint 35 °C. Az általunk gyártott szivattyúk szigorú hidraulikus és elektromos teszten estek át.

Olvassa el ezt a használati utasítást figyelmesen a szivattyú üzembe helyezése előtt!

A szivattyút az előírások szerint lehet üzembe helyezni!

Mi kizárunk mindennemű felelősséget a szivattyú helytelen üzembe helyezéséből fakadó károkért. Javasoljuk az elektromos bekötési rajz szerinti bekötést a szivattyú túlterhelődésének elkerülésének érdekében.

Megfelelőségi nyilatkozat

Ez a termék a következő direktíváknak megfelelően készült:

2004/108/EC direktíva az elektromágneses kompatibilitásról,

2006/95/EC direktíva a kismegnyitottságú villamos termékekről,

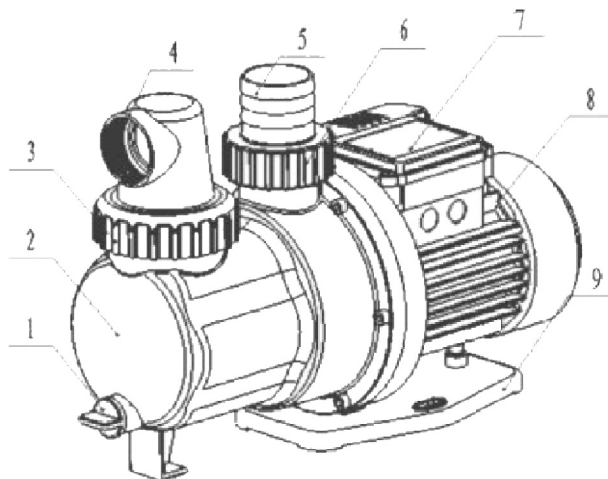
EN 60335-1 és EN 60335-2-41 európai szabványok,

2002/96/EC direktíva az újrahasznosíthatóságról (WEEE),

2002/95/EC direktíva a környezetre veszélyes anyagokról (ROHS).

LEO GROUP CO.,LTD.

Példa a szivattyú elemeire



1. Leeresztő csavar
2. Szivattyúház
3. Hollander
4. Szívó csatlakozás
5. Nyomó csatlakozás

6. Hollander
7. Kapcsoló doboz
8. Motor
9. Talp

A szivattyút gyerekek vagy olyan felnőttek, akik fizikailag, érzékszervileg vagy mentálisan korlátozottak csak felügyelet mellett használhatják!

A készülékkel gyermekek nem játszhatnak!

A készüléket soha sem szabad akkor használni, ha ember van a vízben!

2. A SZIVATTYÚ ELHELYEZÉSE

⚠ VIGYÁZAT

Győződjön meg arról, hogy a szivattyú és az elektromos kapcsolat védve van a vízzel való elöntéstől.

A szivattyú telepítése csak akkor engedélyezett uszodákban medencék beépítéséhez, ha a készülék megfelel a helyi előírásoknak.

A szivattyú telepítése során általában szükséges egy medence vízszűrő felszerelése is.

A berendezést úgy kell elhelyezni, hogy lehető legközelebb legyen a medence vízszintjéhez, ezáltal csökkentve a szívási távolságot és az emelési magasságot.

LEO GROUP CO.,LTD.

Javasoljuk, hogy ne telepítse a szivattyút 3 méternél magasabban, mint a vízszint.

Függetlenül a szivattyú vízszint feletti távolságától és a különböző kapacitású modellektől, a felszívás néhány percig is eltarthat.

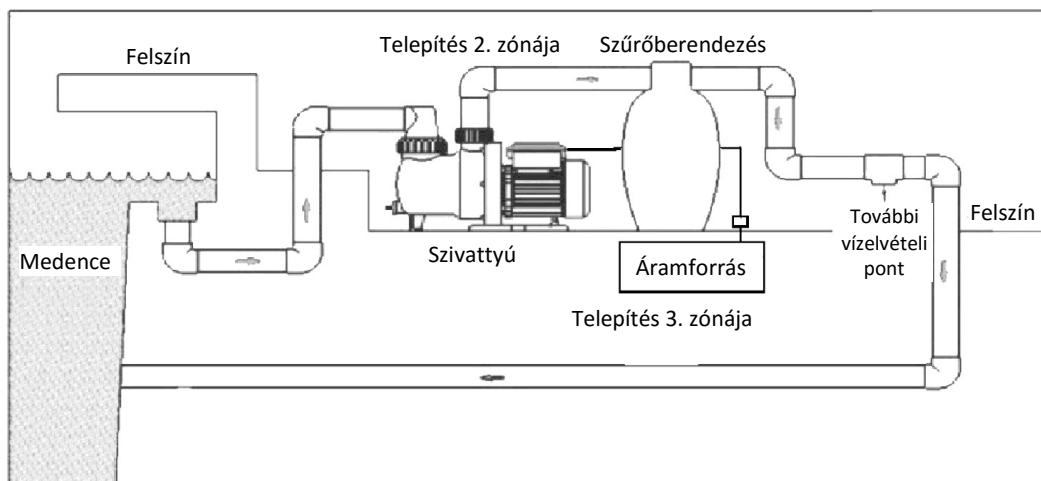
A szivattyút stabil alagra kell helyezni és lehetőleg lecsavarozni.

A szivattyút vízszintes helyzetben kell telepíteni úgy, hogy az előszűrő betét fedele felül van.

Győződjön meg arról, hogy az átlátszó fedél könnyen elérhető, hogy kiemelni és tisztítani lehessen a szűrőkosarat.

A szivattyút száraz, jól szellőző, esőtől védett helyre lehet beszerezni.

Lehetséges telepítési séma



3. CSŐCSATLAKOZÁSOK

Ha műanyag csöveket használunk, akkor teflon szalaggal le kell tömíteni megfelelően a csatlakozásokat.

A szívó- és nyomócső átmérőjének nagyobbnak vagy egyenlőnek kell lennie a szivattyú be és kimeneti csőcsatlakozási csonkjainak átmérőjével.

Próbálja meg csökkenteni a csővezeték hossza miatti nyomás veszteséget azért, hogy csak a szükséges csőhosszt építi meg és kihagyja a felesleges kanyarokat.

Lehetőleg új és tiszta csöveket használjon a csatlakozások tökéletes záródásához.

A szívó- és nyomócsövet semmilyen körülmények között ne érje a szivattyú súlya miatti terhelés.

Javasoljuk, hogy a szívó- és a nyomócsővezetékbe elzáró csapokat telepítsen a szivattyú esetleges kiszerezését megkönnyebbitendően.

4. ELEKTROMOS BEKÖTÉS

A felhasználó köteles megvizsgálni és meggyőződni arról, hogy az elektromos rendszer megfelelően van-e földelve. A szivattyú bekötését csak erre hivatott engedéllyel rendelkező személy végezheti.

A tápkábelnek legalább H05 RN-F 3×0,75 mm² vastagságúnak kell lennie.

Az egyszálas szivattyúk beépített hő védelmi relével készülnek.

Soha ne végezzen a szivattyún semmilyen szerelést úgy, hogy nem kapcsolja ki az elektromos áramot.



Az IEC60364-7-702 szabvány szerint az elektromos berendezést úgy kell elhelyezni, hogy a szivattyú a telepítés 2. zónájában legalább 2 méterre legyen a medencétől, az elektromos csatlakoztatás a telepítés 3. zónájában legalább 3,5 méterre legyen a medencétől.

Az elektromos bekötésnek meg kell felelni a nemzeti bekötési szabályoknak.

Ha a tápkábel sérült, azt haladéktalanul ki kell cseréltetni a gyártónál, a szerviznél, vagy erre felhatalmazott személlynél a veszélyhelyzet elhárítása érdekében.

A szivattyú folyamatos működésre van tervezve.

Az elektromos rendszer tartalmazzon kismegszakítót az elektromos szigetelatlenségi problémák miatti azonnali lekapcsoláshoz.

Ha bármilyen problémája van a telepítés során forduljon olyan szakemberhez, aki jártas a medence szivattyúk telepítésében.

5. ELSŐ INDÍTÁS ELŐTTI ELLENŐRZÉSEK

1. Ellenőrizze, hogy a hálózati feszültség és a frekvencia megegyezik-e a szivattyú adattábláján feltüntetetekkel.
2. Ellenőrizze a szivattyú tengelyének forgásirányát.
3. Csavarja le az előszűrő átlátszó fedelét és töltsse fel a szivattyút vízzel, hogy könnyebben meginduljon a felszívás.
4. Tekerje vissza ez előszűrő fedelét szorosan.
5. Ha a motor nem indul el, vagy nincs vízszállítás, akkor tekintse át a hibaelhárítási tanácsainkat a 8. fejezetben.
6. Soha ne működtesse a szivattyút, ha nincs feltöltve vízzel, vagy a szívónyílás eltömítődött.

6. A SZIVATTYÚ ELINDÍTÁSA

Miután feltöltöttük a szivattyút vízzel és kinyitottunk minden csapot, indítsuk el a szivattyú motorját.

Várja meg az önfelszívás elindulását.

A szivattyú megfelelően működik, ha az átlátszó fedél alatt látható a víz áramlása.

7. SZERVIZ

A szivattyú nem igényel különösebb szervizelést.

Javasoljuk, hogy rendszeresen tisztítsa az előszűrőt.

Ez egy egyszerű művelet, zárja el a szívó- és nyomócsővezetékbe beépített csapokat, lazítsa meg a fekete csavarokat és vegye le az előszűrő fedelét, ezután vegye ki a kosarat és tisztítsa meg.

Ellenőrizze az előszűrő fedelének tömítését és kell, akkor cserélje.

Ha a szivattyú nincs üzemben (pl. téli időszak), akkor a leeresztő csavar eltávolításával le kell üríteni a vizet, hogy elkerüljük a fagyás miatti sérülést.

A szivattyút száraz, jól szellőző, tiszta helyen kell tárolni.

Ha valamilyen hibát lát a szivattyú külsőjén, akkor ne próbálja meg saját maga megjavítani, inkább forduljon szakemberhez vagy szakszervizhez.

Győződjön meg róla, hogy a szivattyút leválasztotta az elektromos hálózatról mielőtt bármilyen szerelési tevékenységet végezne.

8. PROBLÉMÁK ÉS MEGOLDÁSOK

Lehetséges hibák:

1. A szivattyú nem szív
2. Alacsony áramlási sebesség
3. A szivattyú zajos
4. A szivattyú nem indul
5. A motor bűg, de nem indul

Hibák					Ok	Megoldás
1	2	3	4	5		
x	x				Levegőt szív	Ellenőrizze a csatlakozások tömítettségét
x					Rosszul zár a fedél	Tisztítsa meg a fedelet és ellenőrizze a tömítőgyűrűt
x	x				Magas a nyomás	Állítsa a szivattyút a kívánt értékre
x	x		x		Nem megfelelő feszültség	Ellenőrizze a készülék adattábláját és a hálózat értékeit
x					Nincs víz az előszűrőben	Töltse fel vízzel
	x				A szűrő eltömítődött	Tisztítsa ki a szűrőt
	x	x			A csővezeték átmérője kisebb, mint a szükséges	Cserélje a csöveket megfelelő átmérőjűre
	x				Nyomóág eltömítődött	Ellenőrizze a szűrőt és a nyomóágot
		x			Nem megfelelő szivattyú csőcsatlakozás	Csatlakozásokat vizsgálja át
		x			Szennyeződés a szivattyúban	Tisztítsa ki a szivattyút és a szűrőt
			x		Nincs feszültség	Ellenőrizze a biztosítékokat
				x	Motor megszorult	Forduljon szakszervizhez

9. GARANCIA

A készülékre az eladás időpontjában érvényben lévő, az adott ország törvénye által előírt jótállás vonatkozik. A garancia minden munka-és/vagy anyaghibából eredő meghibásodásra érvényes. A garancia csak a szivattyú, illetve a hibásan működő vagy hiányos alkatrészek márkaszervizben történő javítása vagy cseréje esetén érvényes. A kopásnak kitett részek —például a tömítések és zárófejek, a szigetelők és a gyűrűk, a hidraulikus-és forgórészek, a membránok és elektromos vezetékek —garanciális ideje nem hosszabb, mint azok hasznos élettartama.

A garancia a vásárlás napjával lép életbe. Garanciális javítás esetén a vásárlónak fel kell mutatni a vásárlást igazoló okmányt: számlát vagy egy áruátvételi bizonylatot. A garancia megszűnik: amennyiben a hiba szakszerűtlen kezelésből, használatból vagy üzembe helyezésből, nem megfelelő tárolásból, nem megfelelő elektromos, vagy hidraulikus csatlakoztatásból ered, illetve nem megfelelő állagvédelem esetén. Ha a készülék behelyezését, vagy működéskébe helyezését nem szakszerűen végezték. Ha a hiba vis majorból, vagy más külső és nem befolyásolható tényezőtől ered. Ha a terméket erősen koptató, korrodáló vagy az előírtaktól eltérő, ezért a szivattyú készítéséhez használt alapanyaggal összeférhetetlen folyadékkal használták. A készüléken jelölt értéken túli, vagy a feltételekben nem megengedett használat esetén, vagy abban az esetben, ha a vásárló vagy más arra nem jogosult személy a terméket akár részlegesen is szétszerelte, módosította, vagy egyéb beavatkozást végzett. Ha az anyagok a természetes elhasználódás miatt hibásak. A garancia nem érvényes a használati utasításban foglaltaktól eltérő jellegű használat esetén és szervizelésre, kivéve, ha erre a gyártó kifejezett engedélyt adott. Használat előtt minden egyes alkalommal figyelmesen olvassa el a részletes használati utasítást.

10. KÖRNYZETEVÉDELEM



A készüléket vagy egyes már nem használt elemeit nem szabad közösségi szemétyűjtőbe helyezni. A megsemmisítés, újrahasznosítás miatt forduljon a szakszervizhez vagy hulladék megsemmisítéssel foglalkozó szervezethez.

11. MŰSZAKI JELLEMZŐK

Típus	Q _{max} (m ³ /h)	H _{max} (m)	IP	P (W)	U (V)
XKP 804	18	10	X5	800	220-240
XKP 1104	24	14	X5	1100	220-240