



Kivitel

Csatlakozásra kész tiszta, vagy lebegő szennyeződéstől mentes szennyvíz átemelő rendszer, konyhai lefolyóhoz, mosdóhoz, mosogatógéphez, mosógéphez, fürdőkádhoz, bidéhez és zuhanyzóhoz.

Az ezekben keletkezett tiszta vagy szennyezett vizet (amely a csatorna visszaduzzasztási szintje alatt keletkezik, vagy amit természetes eséssel nem lehet elvezetni a csatornába) átemelő telep.

Az átemelő telep tartalmaz bűzelzáró szelepet.

Üzemi körülmények

Feszültség: 220-240 V.

Frekvencia: 50 Hz.

Védelem: IP 44.

Maximális teljesítmény: 400 W.

Maximális áramfelvétel: 1,9 A.

Függőleges szivattyúzás: maximum 5 m.

Szállított közeg maximum hőmérséklete: +60°C



Alkalmazás



Mosdó



Bidé



Fürdőkád



Zuhanyzó



Mosogató

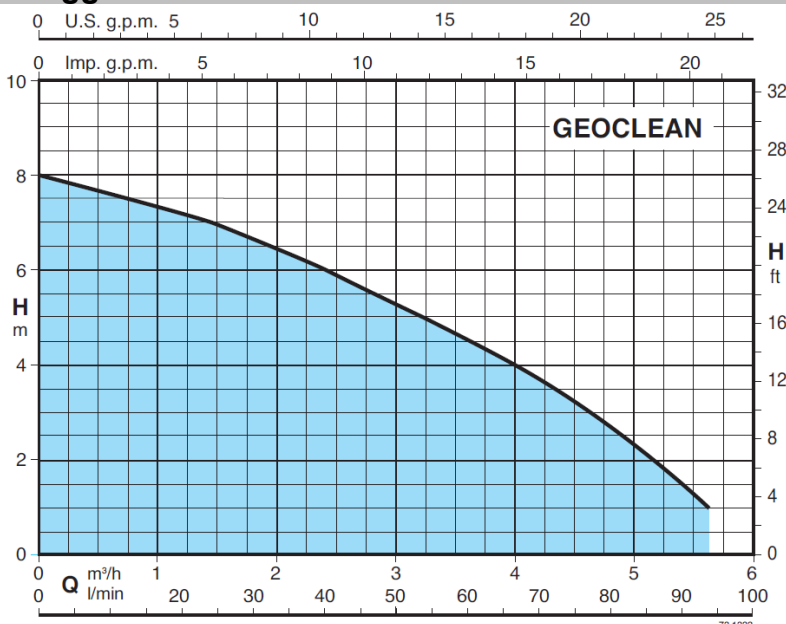


Mosogatógép



Mosógép

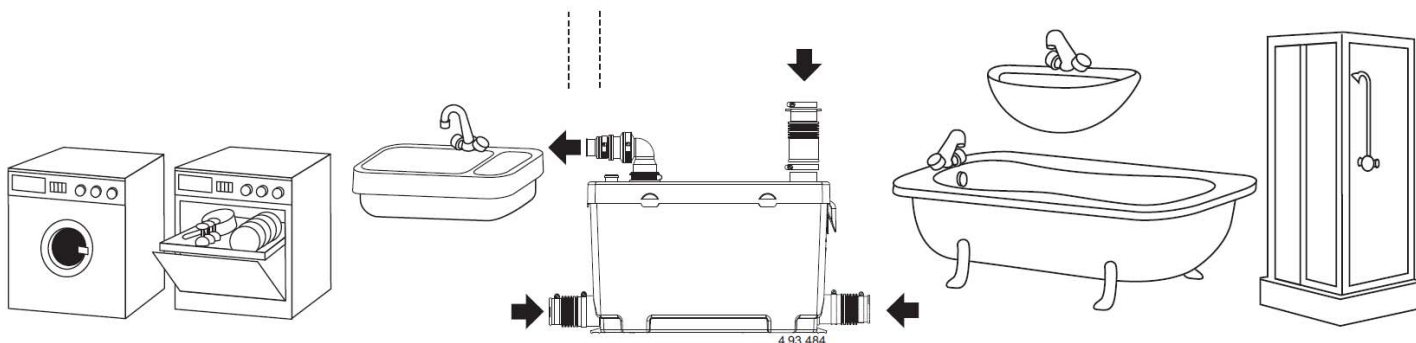
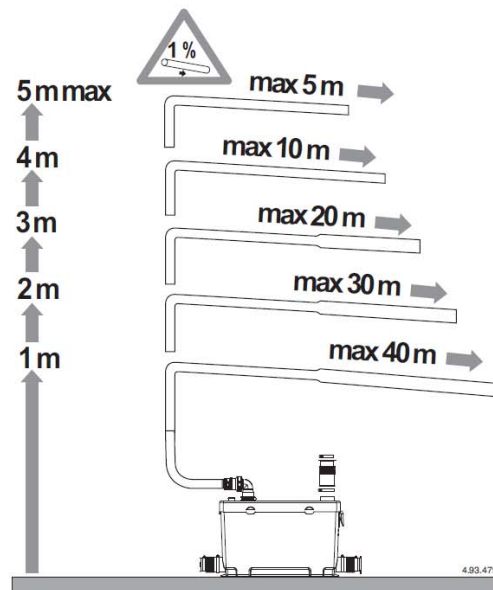
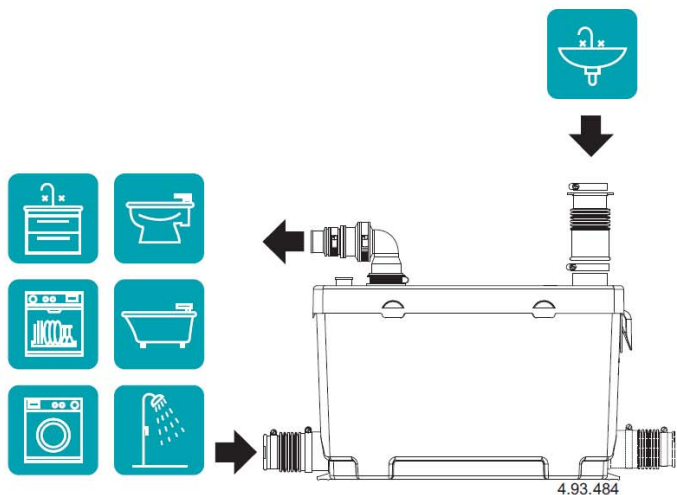
Jelleggörbe



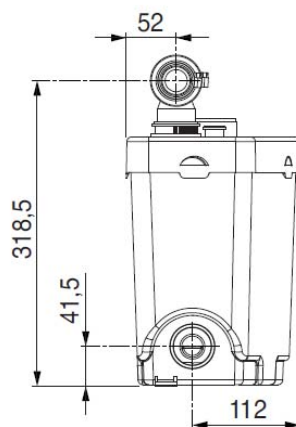
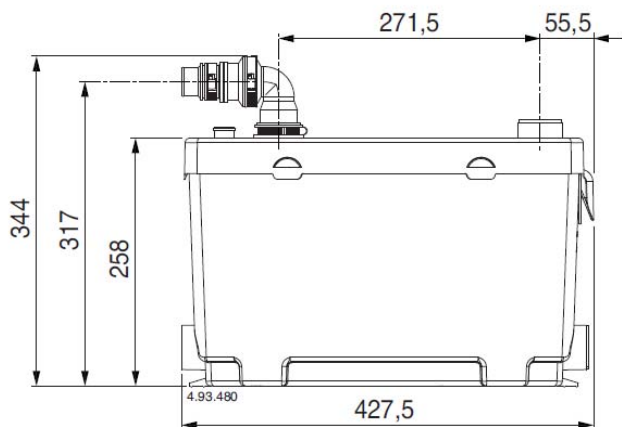
Q	m ³ /h	0	1,2	2,4	3,6	4,8	5,6
	l/min	0	20	40	60	80	93
H	m	8	7,1	5,9	4,5	2,7	1

Telepítés

Jellemzők



Méreték és súlyok



Súly: 6,6 kg