

TELJESÍTMÉNYTARTOMÁNY

- Szállítási teljesítmény **45 l/perc-ig** (2.7 m³/óra)
- Emelési magasság **105 m**-ig

HASZNÁLATI KORLÁTOK

- Manometrikus szívómélység **8 m-ig**
- Folyadék hőmérséklet **-10 °C-tól +90 °C-ig**
- Környezeti hőmérséklet **-10 °C-tól +50 °C-ig**
- Maximális nyomás a szivattyúházban **10 bar**
- Folyamatos működés **S1**

KIVITELEZÉS ÉS BIZTONSÁGI SZABÁLYOK

EN 60335-1
IEC 60335-1
CEI 61-150

EN 60034-1
IEC 60034-1
CEI 2-3



TANÚSÍTVÁNYOK

DNV által akkreditált vállalatirányítási rendszer
ISO 9001: MINŐSÉGIRÁNYÍTÁSI RENDSZER
ISO 14001: KÖRNYEZETIRÁNYÍTÁSI RENDSZER



ÜZEMBE HELYEZÉS ÉS HASZNÁLAT

Tiszta víz, koptató részecskéket nem tartalmazó, a szivattyú elemeire kémiaileg semleges folyadékok szivattyúzására ajánlottak. Ezen rézötvetből készült szivattyúknak a felépítési jellemzői és kompakt kivitelezésük garanciát jelent a rozsda és az oxidáció ellen; jellemzői alapján iparban találják meg a helyüket, **hűtőrendszerek és klímatisztálás** területén.

A szivattyút zárt, az időjárás hatásaitól védett helyre kell telepíteni.

SZABADALMAK-VÉDJEGYEK-MODELLEK

- Tengely: szabadalmazási szám n° 0000275945 (PV55, PV60, PV65)

MEGRENDELHETŐ VÁLTOZATOK

- Speciális tengelytömítés
- Szivattyútengely rozsdamentes acél EN 10088-3 - 1.4401 (AISI 316)
- Eltérő feszültségek vagy 60Hz frekvencia
- IPX5 védelem a PV70-90 esetében

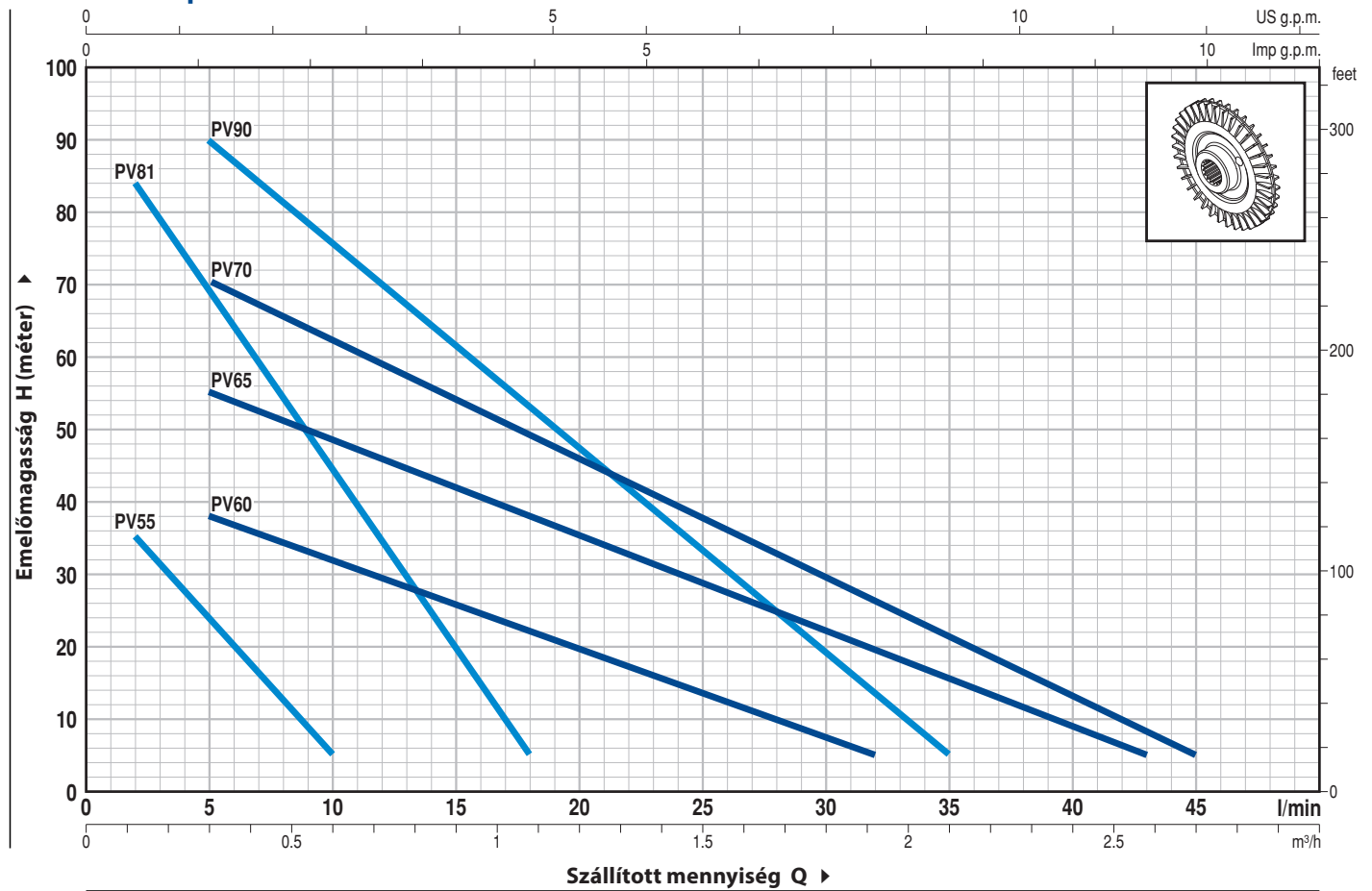
GARANCIA

2 év az általános értékesítési feltételek mellett.

GÖRBÉK ÉS TELJESÍTMÉNY ADATOK

Hz n= 2900 rpm HS= 0 m

50 Hz n= 2900 1/perc HS= 0 m



TÍPUS		TELJESÍTMÉNY (P ₂)		Q	m ³ /h										
Egyfázisú	Háromfázisú	kW	HP		0	0.12	0.18	0.24	0.30	0.36	0.42	0.48	0.54	0.60	
PVm 55	PV 55	0.18	0.25	H méter	50 Hz	42	35	31	27.5	24	20	16	12.5	9	5
					60 Hz	55	46	41.5	37	32.5	28	23.5	19	14.5	10

☒ A Pvm 55 és PV 55 szivattyúk működhetnek 50 Hz és 60 Hz –nél is.

TÍPUS		TELJESÍTMÉNY (P ₂)		Q	m ³ /h												
Egyfázisú	Háromfázisú	kW	HP		0	0.3	0.6	0.9	1.2	1.5	1.8	1.9	2.1	2.4	2.6	2.7	
PVm 60	PV 60	0.37	0.50	H méter	45	38	31.5	25.5	19.5	13.5	7.5	5					
PVm 65	PV 65	0.55	0.75		60	55	48.5	41.5	35	28.5	22	19.5	15.5	9	5		
PVm 70	PV 70	0.75	1		80	70	61.5	53.5	45.5	37.5	29	26	21.5	13	8	5	
PVm 90	PV 90	0.75	1		105	90	75.5	61.5	47.5	33	19	13.5	5				

TÍPUS		TELJESÍTMÉNY (P ₂)		Q	m ³ /h								
Egyfázisú	Háromfázisú	kW	HP		0	0.12	0.24	0.30	0.36	0.48	0.60	0.84	1.08
PVm 81	PV 81	0.37	0.50	H méter	90	84	74	69	64	54.5	44.5	25	5

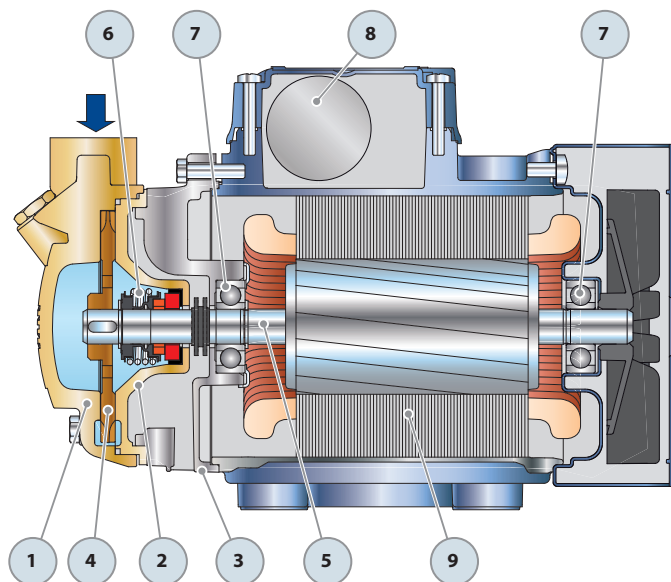
Q = Szállított mennyiség H = Teljes manometrikus emelőmagasság HS = Szívómélység

Jelleggörbe tolerancia az EN ISO 9906 Grado 3B szerint.

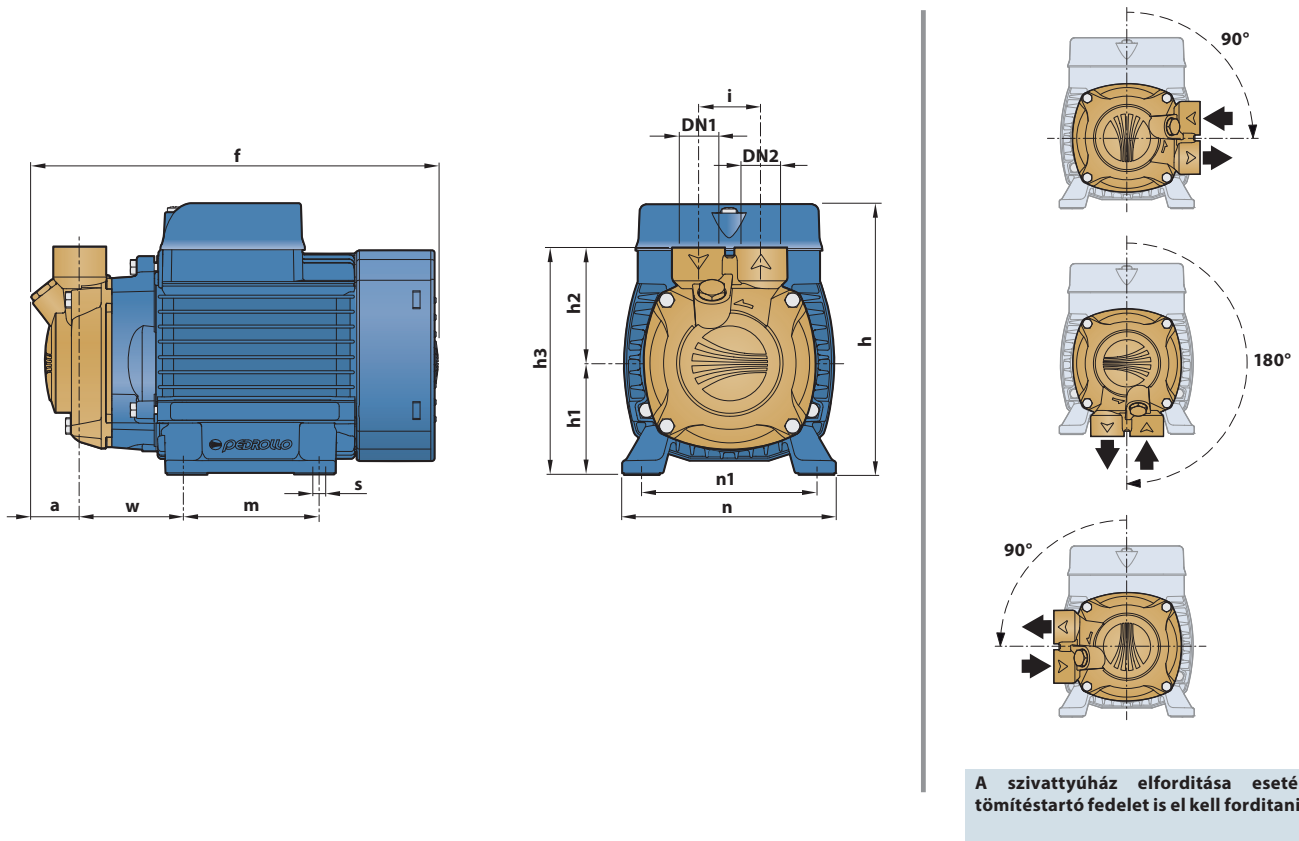
POZ. KOMPONENS

FELÉPÍTÉSI JELLEMZŐK

1	SZIVATTYÚHÁZ	Rézötvözet, menetes csatlakozókkal ellátva ISO 228/1				
2	TÖMÍTÉSTARTÓ ZÁRÓFEDÉL	Rézötvözet				
3	SZIVATTYÚHÁZ FEDÉL	Alumínium				
4	JÁRÓKERÉK	Rézötvözet, periférikus, radiális lapátokkal				
5	MOTORTENGELY	Rozsdamentes acél EN 10088-3 - 1.4104				
6	TENGELYTÖMÍTÉS	Tömítés	Tengely		Anyagok	
		<i>Típus</i>	<i>Átmérő</i>	<i>Álló gyűrű</i>	<i>Forgó gyűrű</i>	<i>Elasztomer</i>
		ST1-12E	Ø 12 mm	Szilícium-karbid	Grafit	EPDM
7	CSAPÁGYAK	Elektromos szivattyú Típus				
		PV 55-60-65-81	6201 ZZ / 6201 ZZ			
		PV 70-90	6203 ZZ / 6203 ZZ			
8	KONDENZÁTOR	Elektromos szivattyú Kapacitás				
		<i>Egyfázisú</i>	<i>(230 V o 240 V)</i>	<i>(110 V)</i>		
		PVm 55	10 µF - 450 VL	25 µF - 250 VL		
		PVm 60	10 µF - 450 VL	25 µF - 250 VL		
		PVm 65	14 µF - 450 VL	25 µF - 250 VL		
		PVm 70	16 µF - 450 VL	60 µF - 300 VL		
		PVm 81	14 µF - 450 VL	25 µF - 250 VL		
		PVm 90	20 µF - 450 VL	60 µF - 300 VL		
9	ELEKTROMOS MOTOR	PVm: egyfázisú 230 V - 50 Hz (50/60 Hz a Pvm55 esetén) a tekercselésbe beépített termikus védelemmel.				
		PV: háromfázisú 230/400 V - 50 Hz (50/60 Hz a PV55 esetében).				
		<input checked="" type="checkbox"/> A háromfázisú motorral szerelt szivattyúk magas hatásfokú osztályba tartoznak: IE2 (IEC 60034-30) – Szigetelés: F osztály – Védelem: IP X4				



MÉRETEK ÉS SÚLYOK



TÍPUS		CSATLAKOZÓK		MÉRETEK mm												kg	
Egyfázisú	Háromfázisú	DN1	DN2	a	f	h	h1	h2	h3	i	m	n	n1	w	s	1~	3~
PVm 55	PV 55	¼"	¼"	11	188	145	56	40	96	25	55	118	93-100	63	7	4.5	4.5
PVm 60	PV 60	½"	½"	24	221	152	63	62	125	35	80	120	100	60		5.5	5.5
PVm 81	PV 81			26	128			78	5.8					5.5			
PVm 65	PV 65	¾"	¾"	25	228	180	71	66	129	45	90	134	112	61		5.8	5.5
PVm 70	PV 70			24	266				71					137		71	9.0
PVm 90	PV 90			24	263			71	137	69	8.9	8.9					

ABSZORPCIÓ

TÍPUS	FESZÜLTÉG		
	Egyfázisú	230 V	240 V
PVm 55 (50 Hz)	1.6 A	1.5 A	4.0 A
PVm 55 (60 Hz)	2.0 A	1.9 A	4.0 A
PVm 60	2.8 A	2.7 A	5.6 A
PVm 65	4.2 A	4.0 A	8.4 A
PVm 70	6.2 A	6.0 A	12.4 A
PVm 81	3.0 A	2.9 A	6.0 A
PVm 90	5.6 A	5.4 A	11.2 A

TÍPUS	FESZÜLTÉG			
	Háromfázisú	230 V	400 V	240 V
PV 55 (50/60 Hz)	1.7 A	1.0 A	1.6 A	0.9 A
PV 60	1.9 A	1.1 A	1.8 A	1.0 A
PV 65	2.6 A	1.5 A	2.5 A	1.4 A
PV 70	4.2 A	2.4 A	4.0 A	2.3 A
PV 81	1.9 A	1.1 A	1.8 A	1.0 A
PV 90	4.2 A	2.4 A	4.0 A	2.3 A