


TOP-FLOOR

Elektromos VÍZMENTESÍTŐ merülőszivattyúk

 Tiszta vízhez

 Háztartási
használat



TELJESÍTMÉNYTARTOMÁNY

- Szállítási teljesítmény **160 l/perc-ig** (9.6 m³/óra)
- Emelési magasság **9 m-ig**

HASZNÁLATI KORLÁTOK

- Merülési mélység **3 m-ig** a víz szintje alá (megfelelő hosszúságú tápvezetékekkel)
- Folyadék hőmérséklet **+40 °C-ig** (Folyadék hőmérséklet +90 °C-ig szakaszosan 3 perces időtartamra)
- Lebegő szilárd szennyeződések áteresztése **Ø 2 mm-ig**
- Ürítési szint **2 mm-ig** a fenéktől számítva
- Folyamatos működés **S1**

KIVITELEZÉS ÉS BIZTONSÁGI SZABÁLYOK

A szivattyúk **5 méteres** tápvezetékekkel vannak szerelve

EN 60335-1
IEC 60335-1
CEI 61-150

EN 60034-1
IEC 60034-1
CEI 2-3



TANÚSÍTVÁNYOK

DNV által akkreditált vállalatirányítási rendszer
ISO 9001: MINŐSÉGIRÁNYÍTÁSI RENDSZER
ISO 14001: KÖRNYEZETIRÁNYÍTÁSI RENDSZER



ÜZEMBE HELYEZÉS ÉS HASZNÁLAT

A **TOP-FLOOR** sorozat szivattyúi koptató részecskéket nem tartalmazó, **tiszta víz** szivattyúzására ajánlottak. Köszönhetően a fenéktől számított 2 milliméteres ürítési szintnek, ezek a szivattyúk háztartási használatra ajánlottak minden olyan esetben, ahol maximális vízmentesítésre van szükség.

SZABADALMAK-VÉDJEGYEK-MODELLEK

- Lajstromozott közösségi formatervezési minta n° 342159-0011

MEGRENDELHETŐ VÁLTOZATOK

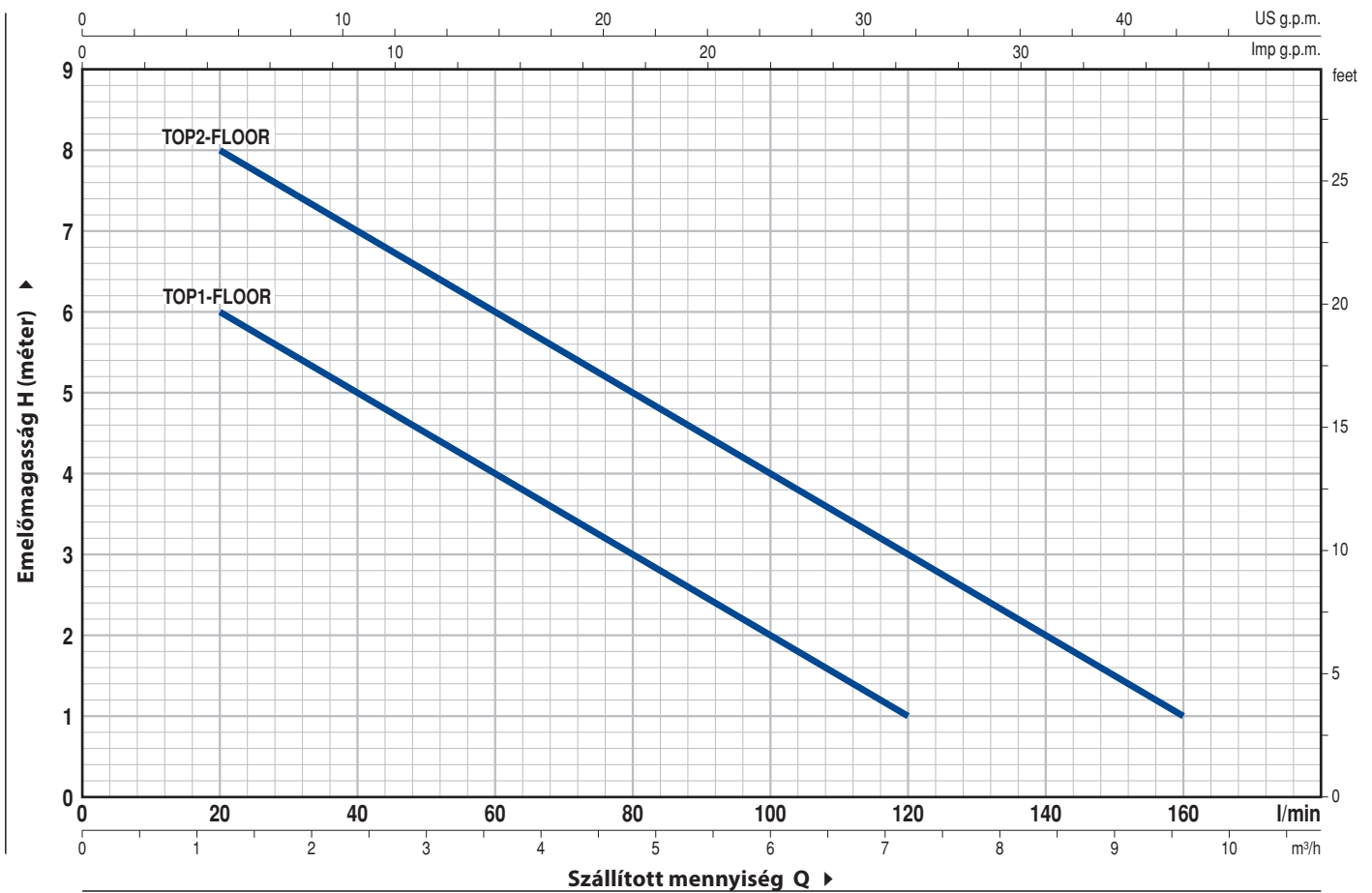
- Külső úszókapcsolóval ellátott elektromos szivattyúk
- Speciális tengelytömítés
- Elektromos szivattyúk **10 méteres** tápvezetékekkel.
☑ MEGJEGYZÉS: a 10 méteres tápvezeték használata kötelező kültéri működés esetén az EN 60335-2-41 szabvány szerint
- Eltérő feszültség vagy 60 Hz

GARANCIA

2 év az általános értékesítési feltételek mellett.

GÖRBÉK ÉS TELJESÍTMÉNY ADATOK

50 Hz n= 2900 1/perc



TÍPUS Egyfázisú	TELJESÍTMÉNY (P ₂)		Q m ³ /h l/perc	0	1.2	2.4	3.6	4.8	6.0	7.2	8.4	9.6
	kW	HP		0	20	40	60	80	100	120	140	160
TOP 1-FLOOR	0.25	0.33	H méter	7	6	5	4	3	2	1		
TOP 2-FLOOR	0.37	0.50	H méter	9	8	7	6	5	4	3	2	1

Q = Szállított mennyiség H = Teljes manometrikus emelőmagasság

Jelleggörbe tolerancia az EN ISO 9906 Grado 3B szerint.

TOP-FLOOR

POZ. KOMPONENS

FELÉPÍTÉSI JELLEMZŐK

1	SZIVATTYÚHÁZ	Technopolimer	
2	SZÍVÓRÁCS	Technopolimer	
3	SZÍVÓHÁZFEDEL	Rozsdamentes acél AISI 304	
4	DIFFÚZOR	Technopolimer	
5	JÁRÓKERÉK	Noryl FE1520PW	
6	MOTORTARTÓ	Rozsdamentes acél AISI 304	
7	MOTORHÁZ FEDÉL	Rozsdamentes acél AISI 304	
8	MOTORTENGYEL	Rozsdamentes acél EN 10088-3 - 1.4104	
9	KETTŐS TENGYELTÖMÍTÉS KÖZBEIKTATOTT OLAJKAMRÁVAL		
	Tömítés	Tengely	Anyagok
	<i>Típus</i>	<i>Átmérő</i>	<i>Álló gyűrű</i> <i>Forgó gyűrű</i> <i>Elasztomer</i>
	STA-12R	Ø 12 mm	Kerámia Grafit NBR
10	TÖMÍTŐGYŰRŰ	Ø 12 x Ø 19 x H 5 mm	
11	CSAPÁGYAK	6201 ZZ / 6201 ZZ	

12 KONDEZÁTOR

<i>Elektromos szivattyú</i>	<i>Kapacitás</i>	
<i>Egyfázisú</i>	<i>(230 V o 240 V)</i>	<i>(110 V)</i>
TOP 1-FLOOR	10 µF 450 VL	16 µF - 250 VL
TOP 2-FLOOR	10 µF 450 VL	16 µF - 250 VL

13 ELEKTROMOS MOTOR

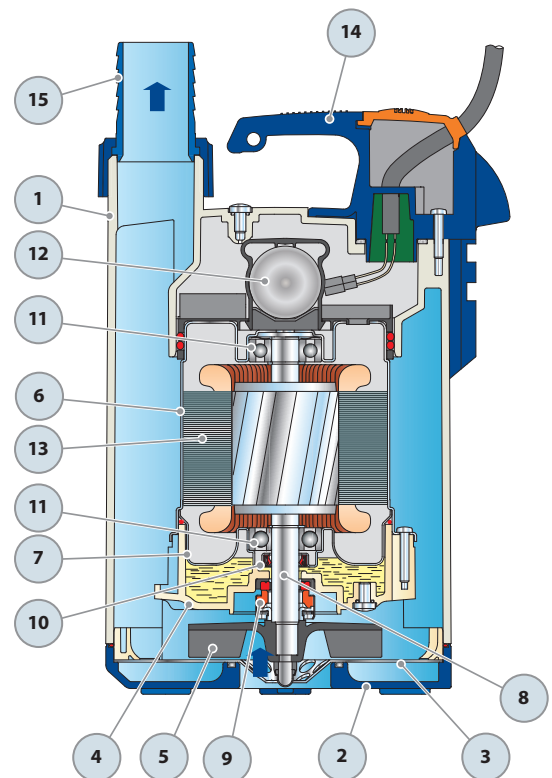
TOP-FLOOR: egyfázisú 230 V - 50 Hz a tekercselésbe beépített termikus védelemmel.
 – Szigetelés: F osztály
 – Védelem: IP X8

14 FOGANTYÚK (egybeöntött műgyanta)

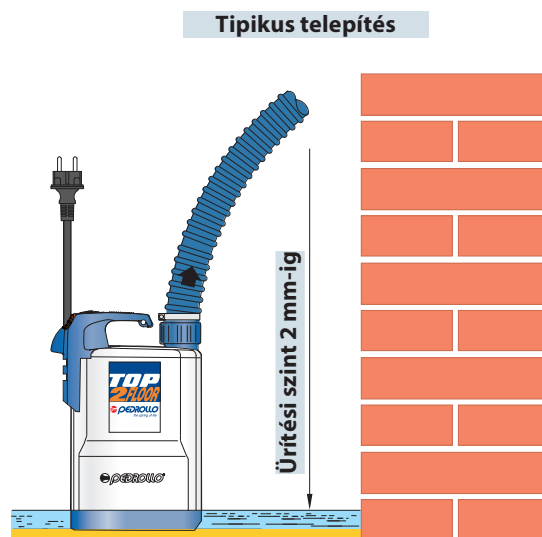
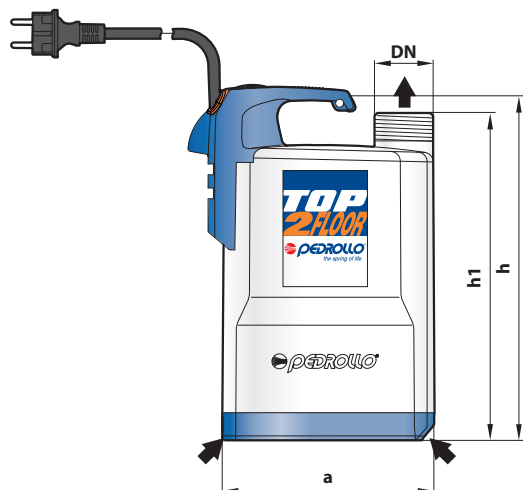
“H07 RN-F” típusú **5 méteres** tápvezeték Schuko villásdugóval ellátva

15 SZORÍTÓCSAVAR ÉS TÖMLŐCSATLAKOZÓ

Tömlőcsatlakozó Ø 25 mm a TOP1 - FLOOR esetén
 Ø 35 mm a TOP2 - FLOOR esetén



MÉRETEK ÉS SÚLYOK



TÍPUS	CSATLAKOZÓ	MÉRETEK mm			Minimális ürítési szint	kg
Egyfázisú	DN	a	h	h1		
TOP 1-FLOOR	1¼"	152	257	237	2 mm	5.0
TOP 2-FLOOR						5.0

ABSZORPCIÓ

TÍPUS	FESZÜLTÉG		
Egyfázisú	230 V	240 V	110 V
TOP 1-FLOOR	1.5 A	1.4 A	3.0 A
TOP 2-FLOOR	2.0 A	1.9 A	5.3 A

RAKLAPOZÁS

TÍPUS	GYÚJTÓFUVAROZÁSHOZ
Egyfázisú	szivattyúk darabszáma
TOP 1-FLOOR	96
TOP 2-FLOOR	96