

## Elektromos merülőszivattyúk

-  Erősen szennyezett vízhez
-  Háztartási használat
-  Lakossági használat
-  Ipari használat



### TELJESÍTMÉNYTARTOMÁNY

- Szállítási teljesítmény **1600 l/perc-ig** (96 m<sup>3</sup>/óra)
- Emelési magasság **25 m-ig**

### HASZNÁLATI KORLÁTOK

- Merülési mélység **10 m-ig** a víz szintje alá (megfelelő hosszúságú tápvezetékekkel)
- Folyadék hőmérséklet **+40 °C-ig**
- Lebegő szilárd szennyeződések áteresztése:
  - **Ø 50 mm-ig** az MC /50 esetén
  - **Ø 70 mm-ig** az MC /70 esetén
- Folyamatos üzemmód esetén a minimális merülési mélység:
  - **390 mm** az MC /50 esetén
  - **430 mm** az MC /70 esetén

### KIVITELEZÉS ÉS BIZTONSÁGI SZABÁLYOK

- **10 méter** hosszúságú tápvezeték
- Külső úszókapcsoló és elektromos vezérlődoboz az egyfázisú változatok esetén

EN 60335-1  
IEC 60335-1  
CEI 61-150

EN 60034-1  
IEC 60034-1  
CEI 2-3



### TANÚSÍTVÁNYOK

DNV által akkreditált vállalatirányítási rendszer  
ISO 9001: MINŐSÉGIRÁNYÍTÁSI RENDSZER  
ISO 14001: KÖRNYEZETIRÁNYÍTÁSI RENDSZER



### ÜZEMBE HELYEZÉS ÉS HASZNÁLAT

Az MC sorozat szivattyúinak gyártása során felhasznált jelentős vastagságú öntvény, a nagyfokú szilárdság és kopásállóság, valamint a KÉTCSATORNÁS rozsdamentes acélból készült járókerék kiválóan alkalmassá teszi ezeket a szivattyúkat, lebegő szilárd részeket, rövid rostos anyagokat tartalmazó folyadék szivattyúzására. Ajánlottak **erősen szennyezett, saras iszapos víz, csatornavíz, háztartási és ipari szennyvíz** kezelésére, földalatti garázsok, autotomosók, társasházak, ipari és közművek szennyvizének ürítésére.

### SZABADALMAK-VÉDJEGYEK-MODELLEK

- Lajstromozott közösségi formatervezési minta n° 342159-0017

### MEGRENDELHETŐ VÁLTOZATOK

- QES elektromos vezérlődoboz a háromfázisú szivattyúk esetén
- Egyfázisú elektromos szivattyúk úszókapcsoló nélkül
- Eltérő feszültség vagy 60 Hz

### GARANCIA

2 év az általános értékesítési feltételek mellett.

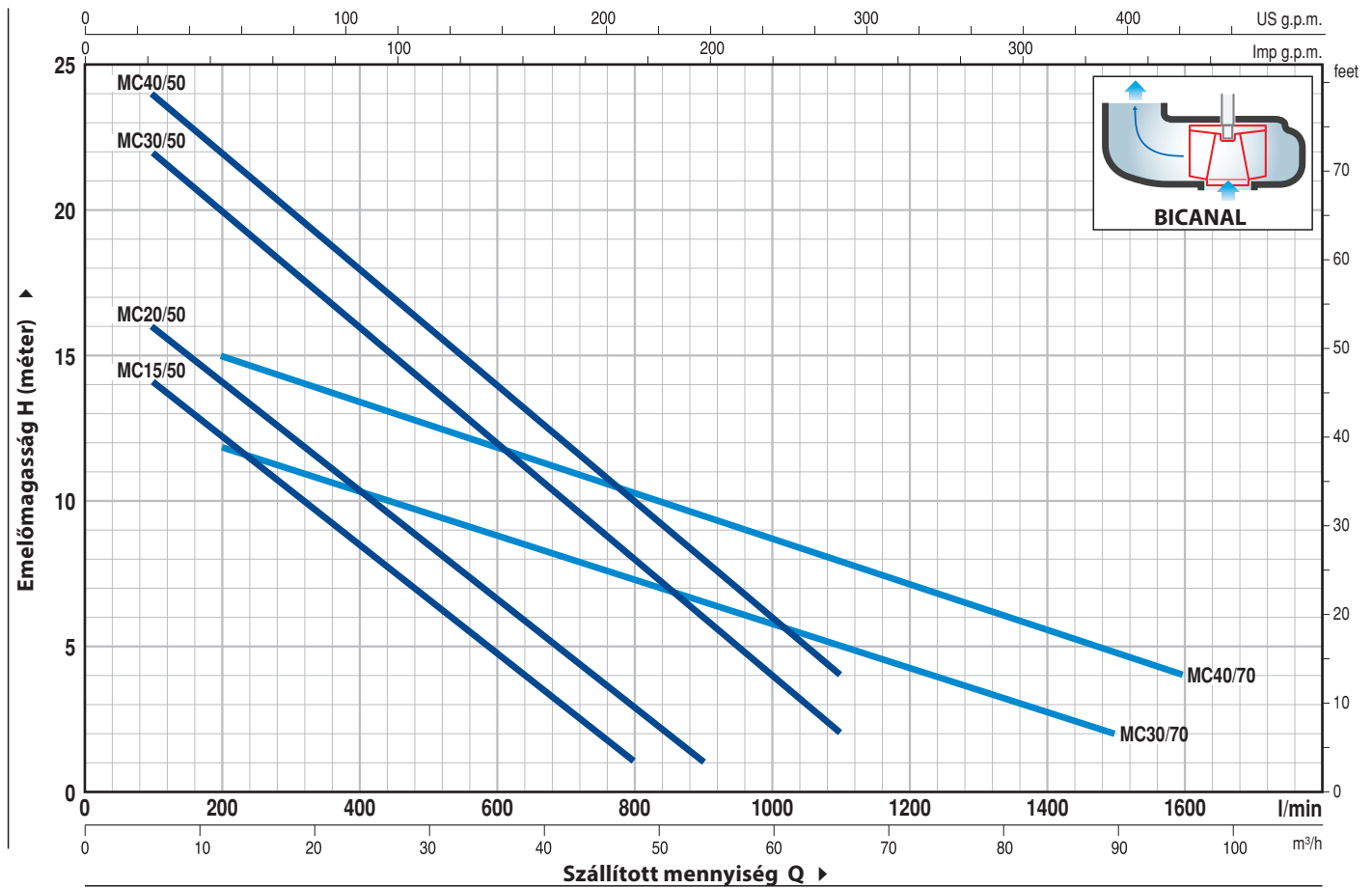
- ☒ **A garancia csak akkor érvényes, ha a termikus védelem, mely a tekercselésbe van építve, be van kötve az elektromos vezérlődobozba a következő változatoknál:**

egyfázisú  
– MCm 30/50  
– MCm 30/70

háromfázisú  
– MC 15-20-30-40/50  
– MC 30-40/70

## GÖRBÉK ÉS TELJESÍTMÉNY ADATOK

50 Hz n= 2900 1/perc



TÍPUS		TELJESÍTMÉNY (P <sub>2</sub> )		Q	m <sup>3</sup> /h															
Egyfázisú	Háromfázisú	kW	HP		0	6	12	18	24	30	36	42	48	54	60	66	72	90	96	
				H	l/perc															
					0	100	200	300	400	500	600	700	800	900	1000	1100	1200	1500	1600	
MCm 15/50	MC 15/50	1.1	1.5	H méter	16	14	12.5	10.5	8.5	6.5	4.5	3	1							
MCm 20/50	MC 20/50	1.5	2		18	16	14	12.5	10.5	8.5	6.5	5	3	1						
MCm 30/50	MC 30/50	2.2	3		24	22	20	18	16	14	12	10	8	6	4	2				
-	MC 40/50	3	4		25	24	22	20	18	16	14	12	10	8	6	4				
MCm 30/70	MC 30/70	2.2	3		13	-	12	11	10.5	9.7	9	8	7.5	6.5	6	5	4.5	2		
-	MC 40/70	3	4		17	-	15	14	13.5	12.5	12	11	10.5	9.5	8.5	8	7	4.8	4	

Q = Szállított mennyiség H = Teljes manometrikus emelőmagasság

Jelleggörbe tolerancia az EN ISO 9906 Grado 3 szerint.

## POZ. KOMPONENS

## FELÉPÍTÉSI JELLEMZŐK

1	<b>SZIVATTYÚHÁZ</b>	Öntvény, menetes csatlakozóval ISO 228/1
2	<b>TALP</b>	Rozsdamentes acél AISI 304
3	<b>JÁRÓKERÉK</b>	Kétcsatornás, AISI 304 rozsdamentes acél alapanyagból precíziós viaszöntéssel készült
4	<b>MOTORTARTÓ</b>	Öntvény
5	<b>MOTORHÁZFEDÉL</b>	Öntvény
6	<b>MOTORTENGELY</b>	Rozsdamentes acél AISI 431

## 7 KETTŐS TENGELYTÖMÍTÉS KÖZBEIKTATOTT OLAJKAMRÁVAL

Tömítés Típus	Tengely Átmérő	Pozíció	Anyagok		
			Álló gyűrű	Forgó gyűrű	Elasztomer
STA-20	Ø 20 mm	Motor oldala	Kerámia	Grafit	NBR
STA-19	Ø 19 mm	Szivattyú oldala	Szilícium-karbid	Szilícium-karbid	NBR

## 8 CSAPÁGYAK 6304 ZZ - C3 / 6304 ZZ - C3

## 9 KONDEZÁTOR

Elektromos szivattyú Egyfázisú	Kapacitás (230 V o 240 V)
MCm 15/50	31.5 µF 450 VL
MCm 20/50	50 µF 450 VL
MCm 30/50	60 µF 450 VL
MCm 30/70	60 µF 450 VL

## 10 ELEKTROMOS MOTOR

**MCm 15-20:** egyfázisú 230 V - 50 Hz tekercselésbe beépített termikus védelemmel

☒ **MCm 30:** egyfázisú 230 V - 50 Hz a tekercselésbe beépített termikus védelemmel, melyet be kell kötni a vezérlődobozba

☒ **MC:** háromfázisú 400 V - 50 Hz a tekercselésbe beépített termikus védelemmel, melyet be kell kötni a vezérlődobozba (kérés esetén)

- Szigetelés: F osztály
- Védelem: IP X8

## 11 TÁPVEZETÉK

10 méteres "H07 RN-F" típusú

## 12 ELEKTROMOS VEZÉRLŐDOBOZ az MCm 15-20 esetén (csak az egyfázisú változatok esetén)

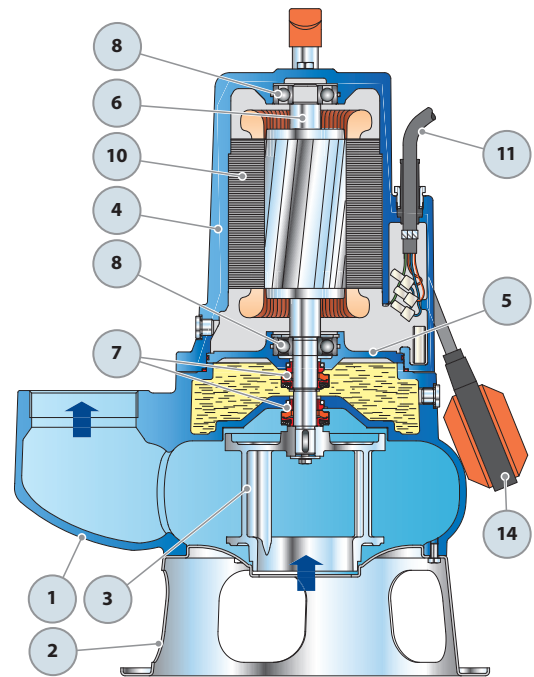
Kondenzátorral és kézi újraindítású motorvédelemmel

## 13 ELEKTROMOS VEZÉRLŐDOBOZ az MCm 30 esetén (csak az egyfázisú változatok esetén)

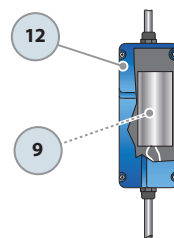
QES 300 MONO típusú

## 14 KÜLSŐ ÚSZÓKAPCSOLÓ

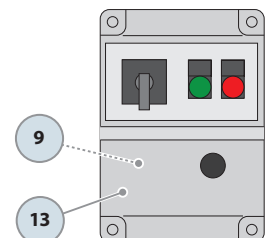
(csak az egyfázisú változatok esetén)



Széria tartozék

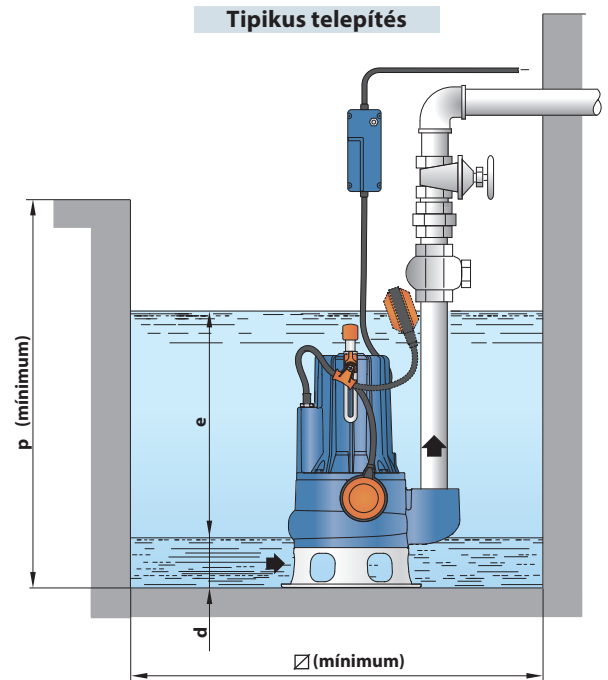
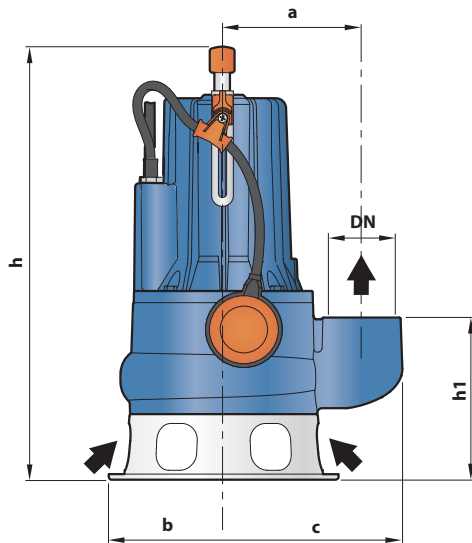


Széria tartozék



ELEKTROMOS VEZÉRLŐDOBOZ az MCm15-20 (csak az egyfázisú változatok esetén) ELEKTROMOS VEZÉRLŐDOBOZ az MCm30 (csak az egyfázisú változatok esetén)

## MÉRETEK ÉS SÚLYOK



TÍPUS		CSATLAKOZÓ DN	Szilárd szennyező- dések átérésztése	MÉRETEK mm										kg	
Egyfázisú	Háromfázisú			a	b	c	h	h1	d	e	p	Ø	1~	3~	
MCm 15/50	MC 15/50	2½"	Ø 50 mm	162	135	210	509	191	75	szabályozható	800	800	36.7	35.4	
MCm 20/50	MC 20/50						522/509						37.7	36.4	
MCm 30/50	MC 30/50						522						41.9	38.6	
-	MC 40/50						522						-	42.2	
MCm 30/70	MC 30/70	3"	Ø 70 mm	180	150	237	562/548	233	85	szabályozható	800	800	45.0	41.7	
-	MC 40/70						562						-	45.3	

## ABSZORPCIÓ

TÍPUS	FESZÜLTÉG	
	Egyfázisú	Háromfázisú
MCm 15/50	230 V	240 V
MCm 20/50	9.0 A	8.9 A
MCm 30/50	10.5 A	10.4 A
MCm 30/70	15.2 A	15.1 A

TÍPUS	FESZÜLTÉG		
	Háromfázisú	230÷240 V	400÷415 V
MC 15/50	6.1 A	3.5 A	2.0 A
MC 20/50	7.4 A	4.3 A	2.5 A
MC 30/50	9.9 A	5.7 A	3.3 A
MC 40/50	13.5 A	7.8 A	4.5 A
MC 30/70	10.2 A	5.9 A	3.4 A
MC 40/70	13.5 A	7.8 A	4.5 A

## RAKLAPOZÁS

TÍPUS		GYŰJTŐFUVAROZÁSHOZ szivattyúk darabszáma
Egyfázisú	Háromfázisú	
MCm 15/50	MC 15/50	16
MCm 20/50	MC 20/50	16
MCm 30/50	MC 30/50	16
-	MC 40/50	16
MCm 30/70	MC 30/70	12
-	MC 40/70	12