

# Technical catalogue Sandfighter pumps



RauKer Szivattyú Kft

## RauKer Szivattyú Kft



1032. Bp Bécsi út 227.  
0618998374  
[www.szivattyu-shop.hu](http://www.szivattyu-shop.hu)  
[www.szivattyuaneten.hu](http://www.szivattyuaneten.hu)  
[www.szivattyusbolt.hu](http://www.szivattyusbolt.hu)

**Rauker Szivattyú Kft**

TUTTE LE PERFORMANCE <i>All performance / Toutes les performances</i> .....	Pag. 04
PST 3 POLLICI <i>PST 3 inch / PST 3 pouce</i> .....	Pag. 10
<ul style="list-style-type: none"> <li>▪ DESCRIZIONE / <i>Description</i></li> <li>▪ PST-3C</li> <li>▪ PST-3D</li> <li>▪ PST-3M</li> </ul>	
PST 4 POLLICI <i>PST 4 inch / PST 4 pouce</i> .....	Pag. 15
<ul style="list-style-type: none"> <li>• POMPE RADIALI / <i>Radial Pumps / Pompe Radiale</i> <ul style="list-style-type: none"> <li>▪ DESCRIZIONE / <i>Description</i></li> <li>▪ PST-4B</li> <li>▪ PST-4C</li> <li>▪ PST-4D</li> <li>▪ PST-4M</li> </ul> </li> <li>• POMPE SEMIASSIALI / <i>Semiaxial Pumps / Pompe semi-axiale</i> <ul style="list-style-type: none"> <li>▪ PST-4E</li> <li>▪ PST-4K</li> <li>▪ PST-4Z</li> </ul> </li> </ul>	
PST 6 POLLICI <i>PST 6 inch / PST 6 pouce</i> .....	Pag. 23
<ul style="list-style-type: none"> <li>• POMPE RADIALI / <i>Radial Pumps / Pompe Radiale</i> <ul style="list-style-type: none"> <li>▪ DESCRIZIONE / <i>Description</i></li> <li>▪ PST-6A</li> <li>▪ PST-6B</li> <li>▪ PST-6C</li> <li>▪ PST-6D</li> <li>▪ PST-6E</li> </ul> </li> <li>• POMPE SEMIASSIALI / <i>Semiaxial Pumps / Pompe semi-axiale</i> <ul style="list-style-type: none"> <li>▪ PST-6F</li> <li>▪ PST-6G</li> <li>▪ PST-6K</li> <li>▪ PST-6Z</li> </ul> </li> </ul>	
MOTORI SOMMERSI 3-4-6 POLLICI <i>Submersible motor 3-4-6 inch / Moteurs immergés 3-4-6 pouce</i> .....	Pag. 34
TECNOLOGIA SOLARE <i>Solar technology / Technologie solaire</i> .....	Pag. 42
TABELLA DIMENSIONAMENTO GENERATORE <i>Table of generator dimension / Tableau des dimensions du générateur</i> .....	Pag. 44
TABELLA PERDITE DI CARICO TUBAZIONI <i>Head loss in pipe charge / Tableau pertes de charge dans le tuyaux</i> .....	Pag. 45
TABELLA DIMENSIONAMENTO CAVI <i>Cable dimension / Dimension des cable</i> .....	Pag. 46

# 3" TUTTE LE PRESTAZIONI - ALL PERFORMANCE SANDFIGHTER



3"	MOTOR			Q = PORTATA - DELIVERY - DEBITE											H (mm) Pump	H (mm) Electro Pump	Kg Net Weight	Kg Gross Weight
	KW	HP	Phase	m <sup>3</sup> /h	0	0,6	1,2	1,8	2,4	3	3,6	4,2	4,8	5,4				
				l/min.	0	10	20	30	40	50	60	70	80	90				
				VOLT	PREVALENZA (m) - TOTAL HEAD (m) - HAUTER (m)													
PST-3B18-00	0,37	0,50	M - T	230 V - 400 V	50	46	39	28	16	8					807	1194	3,50	10,50
PST-3B27-00	0,55	0,75	M - T	230 V - 400 V	78	69	58	42	22	11					1113	1540	4,50	12,20
PST-3B34-00	0,75	1,00	M - T	230 V - 400 V	95	87	71	52	28	14					1390	1837	5,50	13,80
PST-3B43-00	1,10	1,50	M - T	230 V - 400 V	119	110	92	67	38	18					1696	2193	6,10	15,50
PST-3B50-00	1,10	1,50	M - T	230 V - 400 V	141	128	108	79	44	20					1973	2470	6,50	15,90
PST-3C18-00	0,37	0,50	M - T	230 V - 400 V	42	36	30	24	18	12					819	1206	4,00	11,00
PST-3C25-00	0,55	0,75	M - T	230 V - 400 V	56	48	40	32	24	15					1071	1498	5,00	12,70
PST-3C32-00	0,75	1,00	M - T	230 V - 400 V	69	59	49	39	28	18					1323	1770	6,00	14,30
PST-3C38-00	1,10	1,50	M - T	230 V - 400 V	82	70	58	46	33	21					1666	2163	7,50	16,90
PST-3D18-00	0,55	0,75	M - T	230 V - 400 V	63	56	49	42	37	30	23	9			855	1282	4,00	11,70
PST-3D24-00	0,75	1,00	M - T	230 V - 400 V	79	70	59	51	43	33	22	11			1083	1530	5,00	13,30
PST-3D32-00	1,10	1,50	M - T	230 V - 400 V	100	85	75	65	55	44	29	13			1410	1907	6,00	15,40
PST-3M10-00	0,37	0,50	M - T	230 V - 400 V	37	31	29	27	25	22	18	15	10	8	595	982	3,50	10,50
PST-3M15-00	0,55	0,75	M - T	230 V - 400 V	58	50	46	42	37	33	27	23	17	15	795	1222	4,50	12,20
PST-3M21-00	0,75	1,00	M - T	230 V - 400 V	74	67	60	53	47	41	33	27	22	20	1035	1482	6,30	14,60
PST-3M31-00	1,10	1,50	M - T	230 V - 400 V	102	95	82	72	62	52	42	34	26	23	1474	1971	9,30	18,70

Sandfighter Szivattyú Kft



# 4" TUTTE LE PRESTAZIONI - ALL PERFORMANCE SANDFIGHTER



4"	MOTOR			Q = PORTATA - DELIVERY - DEBITE														H (mm) Pump	H (mm) Electro Pump	Kg Net Weight	Kg Gross Weight
	KW	HP	Phase	m³/h	0	0,6	1,2	1,8	2,4	3	3,6	4,8	5,4	6	7,2	8,4	9				
				l/min.	0	10	20	30	40	50	60	80	90	100	120	140	150				
				VOLT	PREVALENZA (m) - TOTAL HEAD (m) - HAUTER (m)																
PST-4B5-00	0,37	0,50	M - T	230 V - 400 V	28	26	23	20	14	12								390	755	3,18	10,48
PST-4B8-00	0,37	0,50	M - T	230 V - 400 V	45	43	37	31	22	14								492	857	3,86	11,16
PST-4B12-00	0,55	0,75	M - T	230 V - 400 V	65	60	53	42	30	22								628	1013	4,66	13,56
PST-4B16-00	0,75	1,00	M - T	230 V - 400 V	88	80	69	57	40	28								764	1179	5,45	15,75
PST-4B24-00	1,10	1,50	M - T	230 V - 400 V	133	120	102	82	58	40								1036	1481	7,04	18,64
PST-4B32-00	1,50	2,00	M - T	230 V - 400 V	179	160	135	108	77	53								1308	1793	8,72	21,02
PST-4B40-00	1,50	2,00	M - T	230 V - 400 V	225	199	175	141	100	70								1625	2110	10,45	22,75
PST-4B48-00	2,20	3,00	M - T	230 V - 400 V	297	264	227	183	133	94								1897	2432	12,13	28,03
PST-4B64-00	3,00	4,00	M - T	230 V - 400 V	397	351	301	244	179	127								2486	2971	15,45	29,55
PST-4C8-00	0,55	0,75	M - T	230 V - 400 V	48	46	44	41	38	34	29	22						508	893	3,91	12,81
PST-4C10-00	0,75	1,00	M - T	230 V - 400 V	60	57	55	51	47	42	37	27						580	995	4,32	14,62
PST-4C12-00	0,75	1,00	M - T	230 V - 400 V	72	68	66	61	56	50	44	32						652	1067	4,73	15,03
PST-4C16-00	1,10	1,50	M - T	230 V - 400 V	93	89	85	80	73	65	56	40						796	1241	5,55	17,15
PST-4C21-00	1,50	2,00	M - T	230 V - 400 V	118	114	109	103	96	85	74	52						976	1461	6,67	18,97
PST-4C32-00	2,20	3,00	M - T	230 V - 400 V	179	173	166	156	145	129	112	80						1372	1907	8,92	24,82
PST-4C42-00	3,00	4,00	M - T	230 V - 400 V	223	217	207	196	181	161	139	101						1777	2262	11,21	25,31
PST-4C53-00	4,00	5,50	T	400 V	282	273	262	247	228	204	176	126						2173	2708	13,46	29,86
PST-4C58-00	4,00	5,50	T	400 V	308	299	286	270	250	223	192	138						2353	2888	14,48	30,88
PST-4D8-00	0,75	1,00	M - T	230 V - 400 V	52		50	47	45	43	41	34	30	27				524	939	3,97	14,27
PST-4D10-00	0,75	1,00	M - T	230 V - 400 V	66		63	59	57	54	52	44	39	35				600	1015	4,39	14,69
PST-4D14-00	1,10	1,50	M - T	230 V - 400 V	90		83	80	76	72	67	55	49	44				752	1197	5,23	16,83
PST-4D18-00	1,50	2,00	M - T	230 V - 400 V	116		108	103	98	93	87	72	64	58				904	1389	6,08	18,38
PST-4D24-00	2,20	3,00	M - T	230 V - 400 V	154		144	136	130	123	115	94	83	75				1132	1667	7,44	23,34
PST-4D26-00	2,20	3,00	M - T	230 V - 400 V	167		156	147	141	133	125	101	90	81				1208	1743	7,86	23,76
PST-4D32-00	3,00	4,00	M - T	230 V - 400 V	206		192	182	174	164	154	128	114	102				1436	1921	9,22	23,32
PST-4D40-00	4,00	5,50	T	400 V	245		228	215	205	193	180	148	130	117				1785	2320	11,05	27,45
PST-4D44-00	4,00	5,50	T	400 V	270		251	237	226	212	198	163	143	129				1937	2472	11,90	28,30
PST-4M5-00	0,55	0,75	M - T	230 V - 400 V	30		28	27	27	21,6	25	22	21	20	16	11	9	422	807	3,37	12,27
PST-4M8-00	0,75	1,00	M - T	230 V - 400 V	48		45	44	42	42	40	36	34	32	25	18	15	544	959	4,03	14,33
PST-4M11-00	1,10	1,50	M - T	230 V - 400 V	66		62	60	58	57	54	49	46	43	35	25	20	665	1110	4,69	16,29
PST-4M15-00	1,50	2,00	M - T	230 V - 400 V	90		85	82	80	78	74	67	63	59	47	34	27	827	1312	5,56	17,86
PST-4M20-00	2,20	3,00	M - T	230 V - 400 V	120		113	110	106	104	99	89	84	79	63	45	36	1030	1565	6,75	22,65
PST-4M25-00	3,00	4,00	M - T	230 V - 400 V	150		141	137	133	130	124	111	105	99	79	56	45	1232	1717	7,85	21,95
PST-4M30-00	3,00	4,00	M - T	230 V - 400 V	180		169	165	160	156	149	133	126	119	95	67	54	1480	1965	9,18	23,28
PST-4M34-00	4,00	5,50	M - T	230 V - 400 V	204		192	187	180	177	168	151	143	134	107	77	61	1642	2177	10,06	26,46
PST-4M40-00	4,00	5,50	M - T	230 V - 400 V	240		226	220	212	208	198	178	168	158	126	91	72	1885	2420	11,37	27,77
PST-4M46-00	5,50	7,50	T	400 V	276		260	253	244	240	228	205	193	182	145	104	83	2128	2743	12,69	32,59
PST-4M55-00	7,50	10,00	T	400 V	330		311	302	292	286	272	245	231	217	173	124	99	2537	3382	14,80	44,80



# 4" TUTTE LE PRESTAZIONI - ALL PERFORMANCE SANDFIGHTER



4"	MOTOR			Q = PORTATA - DELIVERY - DEBITE														H (mm) Pump	H (mm) Electro Pump	Kg Net Weight	Kg Gross Weight
	KW	HP	Phase	m <sup>3</sup> /h	0	1,5	3	4,5	6	7,5	9	10,5	12	13,5	15	16,5	18				
				l/min.	0	25	50	75	100	125	150	175	200	225	250	275	300				
				VOLT	PREVALENZA (m) - TOTAL HEAD (m) - HAUTER (m)																
PST-4E7-00	0,75	1,00	M - T	230 V - 400 V	45	41	37	32	27	22	16							499	914	3,78	14,08
PST-4E10-00	1,10	1,50	M - T	230 V - 400 V	64	58	52	46	39	31	22							619	1064	4,46	16,06
PST-4E14-00	1,50	2,00	M - T	230 V - 400 V	89	81	73	64	54	43	31							779	1264	5,37	17,67
PST-4E21-00	2,20	3,00	M - T	230 V - 400 V	128	116	103	90	75	59	43							1104	1639	7,11	23,01
PST-4E28-00	3,00	4,00	M - T	230 V - 400 V	172	156	139	121	101	80	58							1384	1869	8,79	22,89
PST-4E35-00	4,00	5,50	T	400 V	213	197	162	140	115	88	62							1664	2199	10,39	26,79
PST-4E38-00	4,00	5,50	T	400 V	231	209	186	162	135	106	77							1829	2364	11,31	27,71

PST-4K4-00	0,75	1,00	M - T	230 V - 400 V	27		24	23	21	19	16	13	10					401	816	3,17	13,47
PST-4K6-00	1,10	1,50	M - T	230 V - 400 V	41		37	35	31	28	24	18	14					492	937	3,66	15,26
PST-4K8-00	1,50	2,00	M - T	230 V - 400 V	55		49	47	42	38	32	26	20					583	1068	4,15	16,45
PST-4K12-00	2,20	3,00	M - T	230 V - 400 V	82		73	68	62	55	48	39	29					765	1300	5,13	21,03
PST-4K17-00	3,00	4,00	M - T	230 V - 400 V	116		104	97	88	78	68	56	41					992	1477	6,44	20,45
PST-4K23-00	4,00	5,50	T	400 V	158		140	130	120	107	93	76	57					1310	1845	8,06	24,46
PST-4K28-00	5,50	7,50	T	400 V	192		171	159	145	129	113	92	68					1538	2153	9,38	29,28
PST-4K32-00	5,50	7,50	T	400 V	218		194	181	165	146	127	103	77					1720	2335	10,36	30,26
PST-4K36-00	5,50	7,50	T	400 V	245		218	203	186	164	143	116	87					1947	2562	11,48	31,38
PST-4K40-00	7,50	10,00	T	400 V	273		242	225	207	182	159	129	97					2174	3019	12,71	42,71

PST-4Z5-00	1,50	2,00	M - T	230 V - 400 V	35				32	30	29	27	24	22	20	17	13	644	1129	4,44	16,74
PST-4Z7-00	2,20	3,00	M - T	230 V - 400 V	47				42	40	38	35	32	28	25	20	15	814	1349	5,34	21,24
PST-4Z10-00	3,00	4,00	M - T	230 V - 400 V	69				62	60	57	53	48	44	39	32	24	1069	1554	6,70	20,80
PST-4Z12-00	4,00	5,50	T	400 V	83				75	72	69	64	58	53	47	38	29	1239	1774	7,60	24,00
PST-4Z14-00	4,00	5,50	T	400 V	98				88	85	81	75	69	63	55	46	34	1454	1989	8,74	25,14
PST-4Z19-00	5,50	7,50	T	400 V	132				120	115	109	100	92	85	74	59	46	1879	2494	10,99	30,89
PST-4Z25-00	7,50	10,00	T	400 V	173				155	149	143	133	122	110	98	79	61	2434	3279	13,94	43,94

PST Sandfighter Szivattyú Kft



# 6" TUTTE LE PRESTAZIONI - ALL PERFORMANCE SANDFIGHTER



6"	MOTOR			Q = PORTATA - DELIVERY - DEBITE													H Pump (mm)	H Electro Pump (mm)	Kg Net Weight	Kg Gross Weight	
	KW	HP	Phase	m <sup>3</sup> /h	0	3	6	9	12	15	18	21	24	27	30	33					36
				l/min.	0	50	100	150	200	250	300	350	400	450	500	550					600
				VOLT	PREVALENZA (m) - TOTAL HEAD (m) - HAUTER (m)																
PST-6A12-00	4,00	5,50	T	400 V	153	140	123	102	80	47								946	1616	17,43	61,43
PST-6A17-00	5,50	7,50	T	400 V	216	196	170	140	107	59								1196	1896	20,87	66,87
PST-6A23-00	7,50	10,00	T	400 V	293	266	231	190	145	79								1496	2236	25,01	75,01
PST-6A29-00	9,20	12,50	T	400 V	370	335	302	239	183	100								1867	2637	29,67	83,67
PST-6A35-00	11,00	15,00	T	400 V	446	404	352	289	221	121								2167	3007	33,80	94,80
PST-6B8-00	4,00	5,50	T	400 V	110		96	86	76	64	51							778	1448	15,00	59,00
PST-6B11-00	5,50	7,50	T	400 V	151		131	119	104	88	70							940	1640	17,18	63,18
PST-6B15-00	7,50	10,00	T	400 V	206		179	162	141	121	96							1156	1896	20,09	70,09
PST-6B19-00	9,20	12,50	T	400 V	260		226	205	179	153	122							1372	2142	23,01	77,01
PST-6B23-00	11,00	15,00	T	400 V	315		274	248	216	186	147							1588	2428	25,92	86,92
PST-6B26-00	15,00	20,00	T	400 V	357		310	279	245	210	167							1821	2721	28,64	96,64
PST-6B30-00	15,00	20,00	T	400 V	412		357	322	282	242	192							2037	2937	31,56	99,56
PST-6B37-00	18,50	25,00	T	400 V	508		441	398	349	298	236							2415	3385	36,66	111,66
PST-6C5-00	4,00	5,50	T	400 V	75		67	63	58	54	48	42	33					636	1306	13,05	57,05
PST-6C7-00	5,50	7,50	T	400 V	104		93	89	82	77	68	58	46					752	1452	14,61	60,61
PST-6C10-00	7,50	10,00	T	400 V	148		134	127	117	108	97	83	65					926	1666	16,95	66,95
PST-6C12-00	9,20	12,50	T	400 V	177		161	152	140	130	117	100	79					1042	1812	18,50	72,50
PST-6C15-00	11,00	15,00	T	400 V	223		201	190	177	163	146	125	98					1216	2056	20,84	81,84
PST-6C18-00	15,00	20,00	T	400 V	267		242	228	210	196	175	149	118					1390	2290	23,18	91,18
PST-6C20-00	15,00	20,00	T	400 V	296		268	253	233	216	194	166	130					1506	2406	24,73	92,73
PST-6C25-00	18,50	25,00	T	400 V	371		335	317	292	271	243	208	163					1867	2837	29,16	104,16
PST-6C30-00	22,00	30,00	T	400 V	445		410	380	350	324	292	249	195					2157	3197	33,05	115,05
PST-6D5-00	4,00	5,50	T	400 V	45		40	38	35	33	29	25	20	15				646	1316	13,00	57,00
PST-6D6-00	5,50	7,50	T	400 V	60		54	51	47	44	40	35	26	20				706	1406	13,80	59,80
PST-6D7-00	5,50	7,50	T	400 V	90		80	77	70	66	60	51	40	29				766	1466	14,61	60,61
PST-6D8-00	7,50	10,00	T	400 V	121		106	102	95	88	81	68	55	39				826	1566	15,41	65,41
PST-6D10-00	9,20	12,50	T	400 V	150		132	128	118	110	101	85	67	48				946	1716	17,11	71,11
PST-6D12-00	11,00	15,00	T	400 V	181		160	153	141	132	121	103	81	59				1066	1766	18,72	79,72
PST-6D14-00	15,00	20,00	T	400 V	211		186	179	165	154	141	120	95	68				1186	2026	20,42	88,42
PST-6D16-00	15,00	20,00	T	400 V	242		212	205	188	176	161	137	107	78				1306	2206	22,02	90,02
PST-6D20-00	18,50	25,00	T	400 V	301		266	256	235	221	201	171	135	98				1546	2516	25,24	100,24
PST-6D24-00	22,00	30,00	T	400 V	362		318	299	282	265	240	205	162	117				1857	2897	29,00	111,00
PST-6D28-00	30,00	40,00	T	400 V	422		372	349	330	309	281	239	188	137				2097	3337	32,20	135,20
PST-6D32-00	30,00	40,00	T	400 V	482		425	410	377	353	321	273	215	155				2337	3577	35,42	138,42
PST-6E5-00	5,50	7,50	T	400 V	83		71	68	65	61	57	49	42	37	27	19		671	1371	13,51	59,51
PST-6E7-00	7,50	10,00	T	400 V	116		100	96	91	85	79	69	59	50	39	26		801	1541	15,26	65,26
PST-6E8-00	9,20	12,50	T	400 V	131		114	109	104	98	90	79	67	58	44	29		866	1636	16,13	70,13
PST-6E10-00	11,00	15,00	T	400 V	165		143	137	130	122	112	99	84	72	56	38		996	1836	17,87	78,87
PST-6E12-00	15,00	20,00	T	400 V	197		171	164	156	146	134	119	101	86	66	45		1126	2026	19,61	87,61
PST-6E14-00	15,00	20,00	T	400 V	231		200	191	183	171	158	139	118	101	78	53		1256	2156	21,35	89,35
PST-6E17-00	18,50	25,00	T	400 V	280		243	232	222	207	190	168	143	123	93	63		1451	2421	24,00	99,00
PST-6E21-00	22,00	30,00	T	400 V	347		300	288	274	256	235	208	176	151	116	79		1782	2822	28,00	110,00
PST-6E24-00	30,00	40,00	T	400 V	396		343	329	313	293	269	235	203	173	132	89		1977	3217	30,60	133,60
PST-6E28-00	30,00	40,00	T	400 V	462		400	383	365	341	314	277	236	202	154	105		2237	3477	34,00	137,00



# 6" TUTTE LE PRESTAZIONI - ALL PERFORMANCE SANDFIGHTER



6"	MOTOR			Q = PORTATA - DELIVERY - DEBITE														H (mm)	H (mm)	Kg	Kg
	KW	HP	Phase	m <sup>3</sup> /h	0	6	12	18	24	30	36	42	48	54	60	66	72	Pump	Electro Pump	Net Weight	Gross Weight
				l/min.	0	100	200	300	400	500	600	700	800	900	1000	1100	1200				
				VOLT	PREVALENZA (m) - TOTAL HEAD (m) - HAUTER (m)																
PST-6F3-00	4,00	5,50	T	400 V	59	56	53	48	43	37	29	19						676	1346	13,43	57,43
PST-6F4-00	5,50	7,50	T	400 V	77	72	67	61	55	46	36	22						786	1486	14,85	60,85
PST-6F5-00	7,50	10,00	T	400 V	95	88	82	75	66	56	42	25						896	1636	16,30	66,30
PST-6F6-00	9,20	12,50	T	400 V	111	106	98	88	78	63	47	28						1006	1776	17,70	71,70
PST-6F7-00	9,20	12,50	T	400 V	129	123	113	102	89	71	54	32						1116	1886	19,12	73,12
PST-6F8-00	11,00	15,00	T	400 V	147	139	128	116	101	82	60	36						1226	2066	20,54	81,54
PST-6F9-00	15,00	20,00	T	400 V	164	155	144	129	111	90	66	40						1336	2236	22,00	90,00
PST-6F11-00	15,00	20,00	T	400 V	200	188	174	156	133	107	78	45						1556	2456	24,81	92,81
PST-6F13-00	18,50	25,00	T	400 V	234	222	206	184	158	125	89	51						1776	2746	27,65	102,65
PST-6F16-00	22,00	30,00	T	400 V	287	271	250	225	192	152	107	62						2177	3217	32,01	114,01
PST-6F19-00	30,00	40,00	T	400 V	340	321	297	267	228	181	127	74						2507	3747	36,72	139,72
PST-6F22-00	30,00	40,00	T	400 V	394	372	344	309	264	209	147	85						2837	4077	41,00	144,00
PST-6G2-00	4,00	5,50	T	400 V	35		34	33	29	26	22	18	11					574	1244	12,06	56,06
PST-6G3-00	5,50	7,50	T	400 V	55		51	47	42	37	32	23	14					688	1388	13,52	59,52
PST-6G4-00	7,50	10,00	T	400 V	76		68	63	56	48	40	29	17					802	1542	15,00	65,00
PST-6G5-00	7,50	10,00	T	400 V	96		85	78	68	59	47	35	20					916	1656	16,42	66,42
PST-6G6-00	9,20	12,50	T	400 V	116		103	93	83	69	56	41	23					1030	1800	17,87	71,87
PST-6G7-00	11,00	15,00	T	400 V	137		120	109	97	81	65	46	26					1144	1984	19,33	80,33
PST-6G8-00	15,00	20,00	T	400 V	156		138	125	109	92	74	53	29					1258	2158	20,78	88,78
PST-6G9-00	15,00	20,00	T	400 V	177		155	141	123	104	82	59	32					1372	2272	22,23	90,23
PST-6G11-00	18,50	25,00	T	400 V	217		189	170	150	125	99	80	38					1600	2570	25,14	100,14
PST-6G13-00	22,00	30,00	T	400 V	258		223	201	175	147	116	81	44					1828	2868	28,04	110,04
PST-6G17-00	30,00	40,00	T	400 V	340		293	264	231	192	149	105	55					2355	3595	34,40	137,40
PST-6K2-00	4,00	5,50	T	400 V	32			29	26	23	20	16	11	4				582	1252	12,12	56,12
PST-6K3-00	5,50	7,50	T	400 V	53			46	42	37	30	24	16	6				700	1400	13,61	59,61
PST-6K4-00	7,50	10,00	T	400 V	74			62	57	50	42	32	21	8				818	1558	15,09	65,09
PST-6K5-00	9,20	12,50	T	400 V	95			80	71	62	51	39	25	11				936	1706	16,57	70,57
PST-6K6-00	11,00	15,00	T	400 V	116			97	86	76	63	47	29	13				1054	1894	18,05	79,05
PST-6K7-00	15,00	20,00	T	400 V	137			113	102	88	72	55	35	19				1172	2072	19,54	77,54
PST-6K8-00	15,00	20,00	T	400 V	158			131	117	101	83	63	39	17				1290	2190	21,00	79,00
PST-6K10-00	18,50	25,00	T	400 V	200			164	147	126	104	79	49	20				1526	2496	24,00	99,00
PST-6K13-00	22,00	30,00	T	400 V	263			214	192	164	135	103	64	25				1951	2991	29,00	111,00
PST-6K16-00	30,00	40,00	T	400 V	326			265	237	202	167	127	79	30				2305	3545	33,41	136,41
PST-6X2-00	5,50	7,50	T	400 V	36				28	27	25	23	20	17	13			582	1282	12,14	58,14
PST-6X3-00	7,50	10,00	T	400 V	54				42	41	38	35	30	25	19			700	1440	13,64	64,64
PST-6X4-00	11,00	15,00	T	400 V	71				56	54	50	46	41	34	25			818	1658	15,13	76,13
PST-6X5-00	13,00	17,00	T	400 V	89				69	68	63	58	51	42	31			936	1776	16,62	79,62
PST-6X6-00	15,00	20,00	T	400 V	107				83	81	75	70	61	51	37			1054	1954	18,11	87,11
PST-6X7-00	18,50	25,00	T	400 V	125				97	95	88	81	78	59	44			1172	2142	19,61	95,61
PST-6X8-00	18,50	25,00	T	400 V	143				111	108	100	93	81	67	50			1290	2260	21,10	97,10
PST-6X9-00	22,00	30,00	T	400 V	161				125	122	113	105	92	76	56			1408	2448	22,60	105,60
PST-6X10-00	26,00	35,00	T	400 V	179				139	136	125	116	101	84	62			1526	2626	24,08	114,08
PST-6X11-00	30,00	40,00	T	400 V	196				153	149	138	128	112	93	68			1715	2955	26,11	131,11
PST-6X12-00	30,00	40,00	T	400 V	214				166	162	150	139	122	101	74			1833	3073	27,60	132,60
PST-6X13-00	37,00	50,00	T	400 V	232				180	176	163	150	132	110	81			1951	3321	29,09	145,09
PST-6Z2-00	7,50	10,00	T	400 V	30					27	26	23	22	20	17	13	12	606	1346	12,54	62,54
PST-6Z3-00	9,20	12,50	T	400 V	45					41	39	34	33	30	25	19	17	736	1506	14,25	68,25
PST-6Z4-00	11,00	15,00	T	400 V	60					55	52	46	45	40	33	26	23	866	1706	16,00	77,00
PST-6Z5-00	15,00	20,00	T	400 V	75					69	65	57	56	51	42	32	29	996	1896	17,62	85,62
PST-6Z6-00	18,50	25,00	T	400 V	90					82	78	68	67	61	50	39	34	1126	2096	19,31	94,31
PST-6Z7-00	18,50	25,00	T	400 V	105					96	91	79	78	70	58	45	40	1256	2226	21,00	96,00
PST-6Z8-00	22,00	30,00	T	400 V	120					110	104	91	90	80	66	51	46	1386	2426	22,70	104,70
PST-6Z9-00	26,00	35,00	T	400 V	135					124	117	103	102	90	75	58	51	1516	2616	24,39	113,39
PST-6Z10-00	30,00	40,00	T	400 V	150					137	130	114	113	100	83	64	57	1717	2957	26,61	129,61
PST-6Z11-00	37,00	50,00	T	400 V	165					151	143	125	124	111	91	71	63	1847	3217	28,31	144,31
PST-6Z12-00	37,00	50,00	T	400 V	180					165	156	137	135	121	99	77	68	1977	3347	30,00	146,00
PST-6Z13-00	37,00	50,00	T	400 V	195					178	168	148	146	131	107	84	74	2107	3477	31,69	147,69



# 6" TUTTE LE PRESTAZIONI - ALL PERFORMANCE SANDFIGHTER



6"/4"	MOTOR			Q = PORTATA - DELIVERY - DEBITE													H (mm) Pump	H (mm) Electro Pump	Kg Pump Weight	Kg Gross Weight	
	KW	HP	Phase	m <sup>3</sup> /h	0	3	6	9	12	15	18	21	24	27	30	33					36
				l/min.	0	50	100	150	200	250	300	350	400	450	500	550					600
				VOLT	PREVALENZA (m) - TOTAL HEAD (m) - HAUTER (m)																
PST-R-A7-00	2,20	3,00	M-T	230 V - 400 V	90	82	72	60	47	28								686	1171	12,79	26,99
PST-R-A9-00	3,00	4,00	M-T	230 V - 400 V	114	104	91	76	59	34								786	1341	14,10	30,90
PST-R-A12-00	4,00	5,50	M-T	230 V - 400 V	153	140	123	102	80	47								936	1551	16,43	36,23
PST-R-A17-00	5,50	7,50	T	400 V	216	196	170	140	107	59								1186	1881	19,87	43,37
PST-R-A23-00	7,50	10,00	T	400 V	293	266	231	190	145	79								1486	2331	24,00	54,00
PST-R-B4-00	2,20	3,00	M-T	230 V - 400 V	55		47	43	38	33	25							552	1037	10,80	25,00
PST-R-B6-00	3,00	4,00	M-T	230 V - 400 V	82		71	65	57	48	39							660	1215	12,16	28,96
PST-R-B8-00	4,00	5,50	M-T	230 V - 400 V	110		96	86	76	64	51							768	1383	13,98	33,78
PST-R-B11-00	5,50	7,50	T	400 V	151		131	119	104	88	70							930	1625	16,18	39,68
PST-R-B15-00	7,50	10,00	T	400 V	206		179	162	141	121	96							1146	1991	19,00	49,00
PST-R-C5-00	4,00	5,50	M-T	230 V - 400 V	75		67	63	58	54	48	42	33					626	1241	12,05	31,85
PST-R-C7-00	5,50	7,50	T	400 V	104		93	89	82	77	68	58	46					742	1437	13,61	37,11
PST-R-C10-00	7,50	10,00	T	400 V	148		134	127	117	108	97	83	65					916	1761	15,95	45,95
PST-R-D5-00	4,00	5,50	M-T	230 V - 400 V	45			40	38	35	33	29	25	20	15			636	1251	12,00	31,80
PST-R-D6-00	5,50	7,50	T	400 V	60			54	51	47	44	40	35	26	20			696	1391	12,80	36,30
PST-R-D7-00	5,50	7,50	T	400 V	90			80	77	70	66	60	51	40	29			756	1451	13,61	37,11
PST-R-D8-00	7,50	10,00	T	400 V	121			106	102	95	88	81	68	55	39			816	1661	14,41	44,41
PST-R-E5-00	5,50	7,50	T	400 V	83			71	68	65	61	57	49	42	37	27	19	661	1356	12,51	36,01
PST-R-E7-00	7,50	10,00	T	400 V	116			100	96	91	85	79	69	59	50	39	26	791	1636	14,26	44,26

6"/4"	MOTOR			Q = PORTATA - DELIVERY - DEBITE													H (mm) Pump	H (mm) Electro Pump	Kg Pump Weight	Kg Total Weight	
	KW	HP	Phase	m <sup>3</sup> /h	0	3	6	9	12	15	18	21	24	27	30	33					36
				l/min.	0	100	200	300	400	500	600	700	800	900	1000	1100					1200
				VOLT	PREVALENZA (m) - TOTAL HEAD (m) - HAUTER (m)																
PST-R-F2-00	3,00	4,00	M-T	230 V - 400 V	42	40	38	36	33	28	24	16						556	1111	11,00	27,80
PST-R-F3-00	4,00	5,50	M-T	230 V - 400 V	59	56	53	48	43	37	29	19						666	1281	12,43	32,23
PST-R-F4-00	5,50	7,50	T	400 V	77	72	67	61	55	46	36	22						776	1471	13,85	37,35
PST-R-F5-00	7,50	10,00	T	400 V	95	88	82	75	66	56	42	25						886	1731	15,27	45,27
PST-R-G2-00	4,00	5,50	M-T	230 V - 400 V	35		34	33	29	26	22	18	11					564	1179	11,06	30,86
PST-R-G3-00	5,50	7,50	T	400 V	55		51	47	42	37	32	23	14					668	1363	12,52	36,02
PST-R-G4-00	7,50	10,00	T	400 V	76		68	63	56	48	40	29	17					792	1637	14,00	44,00
PST-R-G5-00	7,50	10,00	T	400 V	96		85	78	68	59	47	35	20					906	1751	15,42	45,42
PST-R-K2-00	4,00	5,50	M-T	230 V - 400 V	32			29	26	23	20	16	11	4				572	1187	11,12	30,92
PST-R-K3-00	5,50	7,50	T	400 V	53			46	42	37	30	24	16	6				690	1385	12,61	36,11
PST-R-K4-00	7,50	10,00	T	400 V	74			62	57	50	42	32	21	8				808	1653	14,09	44,09
PST-R-X2-00	5,50	7,50	T	400 V	36				28	27	25	23	20	17	13			572	1267	11,14	34,64
PST-R-X3-00	7,50	10,00	T	400 V	54				42	41	38	35	30	25	19			690	1535	12,64	42,64
PST-R-Z2-00	7,50	10,00	T	400 V	30					27	26	23	22	20	17	13	12	596	1441	11,54	41,54



## POMPE SOMMERSE

**Installazione** : in pozzi artesiani da 3" DN 80 con acqua pulita, potabile o inquinata per impianti civili, solari, di irrigazione, ispezione del territorio ed emungimento di falda. I materiali e il design della pompa permettono di far passare la sabbia all'interno del corpo senza causare danni. Per le modalità d'installazione vedere il "MANUALE D'USO".

**Impiego** : ad intermittenza o ininterrotto, con motori elettrici 3", montate sul corpo di aspirazione, secondo le normative NEMA.

Temperatura dell'acqua fino a 60°C  
Quantità massima di sabbia tollerata: **800 g/m3**  
Avviamenti consentiti per ora: 30

### Materiale:

Componenti	Materiale
Camicia, albero, viti, griglia e coprifilo	Stainless steel 304
Giunto motore e bussola	Stainless steel 316 sinterizzato
Stadio, valvola di ritegno	Tecnopolimero resistente alla sabbia
Mandata e accoppiamento	Ottone

## POMPES IMMERGÉES

**Installation** : en puits artésiens de 3" DN 80 avec eau propre, potable ou polluée pour le secteur civil, solaire, pour l'irrigation, l'inspection des terres et le pompage des eaux souterraines. Les matériaux et le projet de la pompe permettent le passage de la sable à l'intérieur du corp sans causer des dommages.

Pour la mise en oeuvre se reporter au feuillet "MODE D'EMPLOI".

**Emploi** : service continu ou intermittent avec moteurs électriques 3", montés sur corps aspiration selon les normes NEMA.

Température de l'eau jusqu'à 60°C  
Quantité maximale tolérée de sable: **800 g/m3**  
Démarrages autorisés par heure: 30

### Matériel:

Composants	Matériel
Chemise, arbre, vis, crépine et protège-câble	Acier inoxydable 304
Joint d'accouplement et bague	Acier inoxydable 316 synthétique
Étage, clapet anti-retour	Tecnopolymère résistant à la sable
Réfolement et support d'aspiration	Laiton

## SUBMERSIBLE PUMPS

**Installation** : in 3" DN 80 artesian wells with clean water, drinking water or polluted water for residential, solar, irrigation plants, for land inspection and groundwater pumping uses. The materials and the design of the pump allow the sand to slide inside the body without causing damage.

For the installation procedures, see the "USER MANUAL".

**Use** : intermittent or continuous, with 3" electric motors, assembled on the suction body, in accordance with NEMA standards.

Water temperature up to 60°C  
Maximum tolerated quantity of sand: **800 g/m3**  
Allowed starts per hour: 30

### Material:

Components	Material
Body, shaft, screws, grid and wirecover	Stainless steel 304
Motor coupling and top bushing	Stainless steel 316 sinterized
Stage, check valve	Sand resistant technopolymer
Discharge head and suction bracket	Brass

## BOMBAS SUMERGIDAS

**Instalación** : en pozos artesianos 3" DN 80 con agua limpia, agua contaminada o potable por implantaciones civiles, solares, de riego, por la inspección de la tierra y el bombeo de agua subterránea. Los materiales de la bomba y el design permiten a la arena de deslizar en el interior de el cuerpo sin causar daños.

Para instalar la bomba ver la hoja "MANUAL DE USUARIO".

**Ocupación** : servicio continuo o intermitente con motores eléctricos 3", montados en el cuerpo de succión de acuerdo con las normas NEMA.

Temperatura de la agua hasta 60°C  
Cantidad máxima tolerada de arena: **800 g/m3**  
Arranques permitidos por hora: 30

### Material:

Componentes	Material
Camisa, eje, tornillos, grejilla y protección-cable	Acero inoxidable 304
Junta de acoplamiento y brújula	Acero inoxidable 316 sintético
Stadio, válvula de retención	Tecnopolímero resistente a la arena
Aspiración y descarga	Latón

## Legenda - Legend - Légende - Leyenda

PST 3 M 31 00

Serie  
Series  
Série  
Serie

Numero stadi  
Number of stages  
Nombre d'étages  
Número de elementos

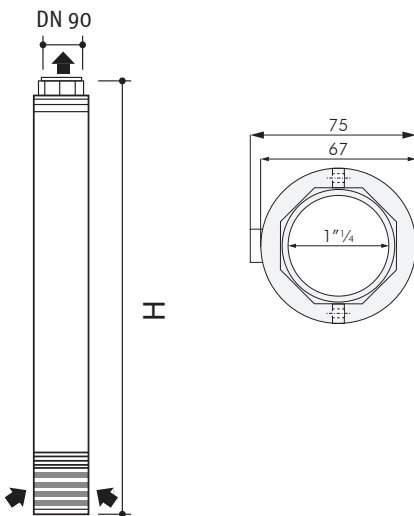
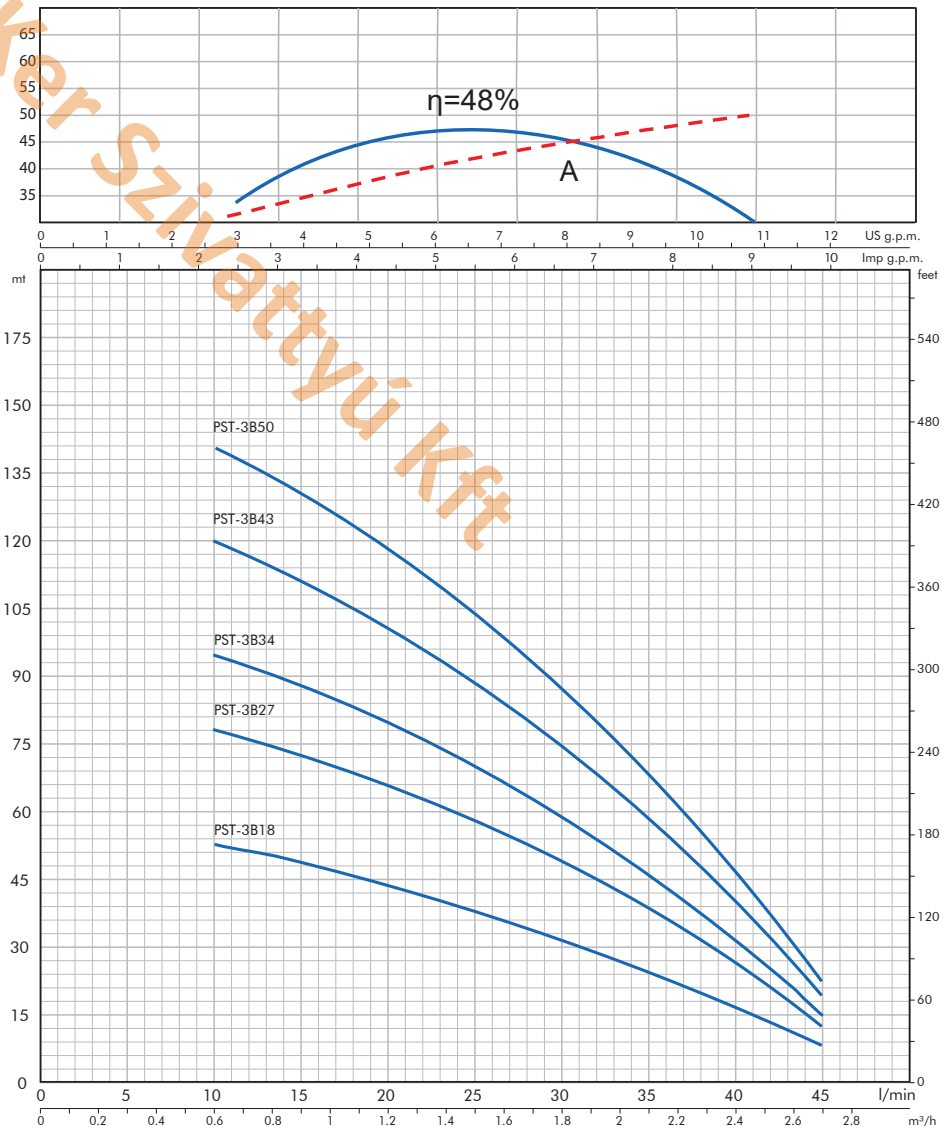
Versione con corpo di aspirazione e di mandata in OTTONE (00) o INOX (01)  
Version with BRASS (00) or INOX (01) suction and delivery casing  
Version avec corps d'aspiration et refoulement en LAITON (00) ou INOX (01)  
Modelo con cuerpo de aspiracion y de impulsión en LATON (00) o INOX (01)

# 3" PRESTAZIONI-PERFORMANCE SANDFIGHTER

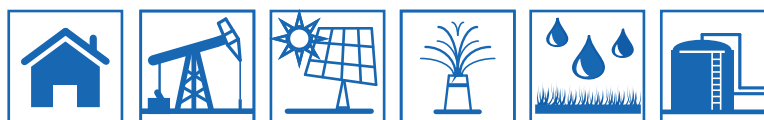


3" <b>B</b>	MOTOR			Q = PORTATA - DELIVERY - DEBITE						H (mm) Electro Pump	Kg Net Weight	
	KW	HP	Phase	m <sup>3</sup> /h	0	0,6	1,2	1,8	2,4			3
				l/min.	0	10	20	30	40			45
				VOLT						PREVALENZA (m) - TOTAL HEAD (m) - HAUTER (m)		
PST-3B18-00	0,37	0,50	M - T	230 V - 400 V	50	46	39	28	16	9	1194	11,50
PST-3B27-00	0,55	0,75	M - T	230 V - 400 V	78	69	58	42	22	12	1540	12,00
PST-3B34-00	0,75	1,00	M - T	230 V - 400 V	95	87	71	52	28	15	1837	13,80
PST-3B43-00	1,10	1,50	M - T	230 V - 400 V	119	110	92	67	38	20	2193	15,50
PST-3B50-00	1,10	1,50	M - T	230 V - 400 V	141	128	108	79	44	22	2470	15,90

Pump Type	DIMENSIONS (mm)			Net Weight (Kg)
	H	RP/NPT	C	
PST-3B18-00	807	1" 1/4	75	3,50
PST-3B27-00	1113	1" 1/4	75	4,50
PST-3B34-00	1390	1" 1/4	75	5,50
PST-3B43-00	1696	1" 1/4	75	6,10
PST-3B50-00	1973	1" 1/4	75	6,50



SECTORS



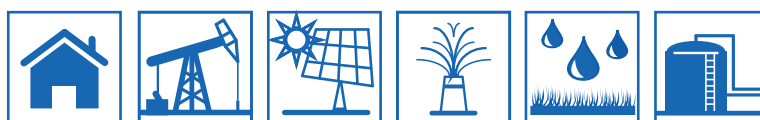
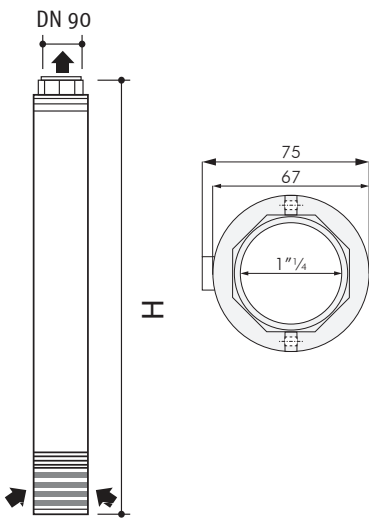
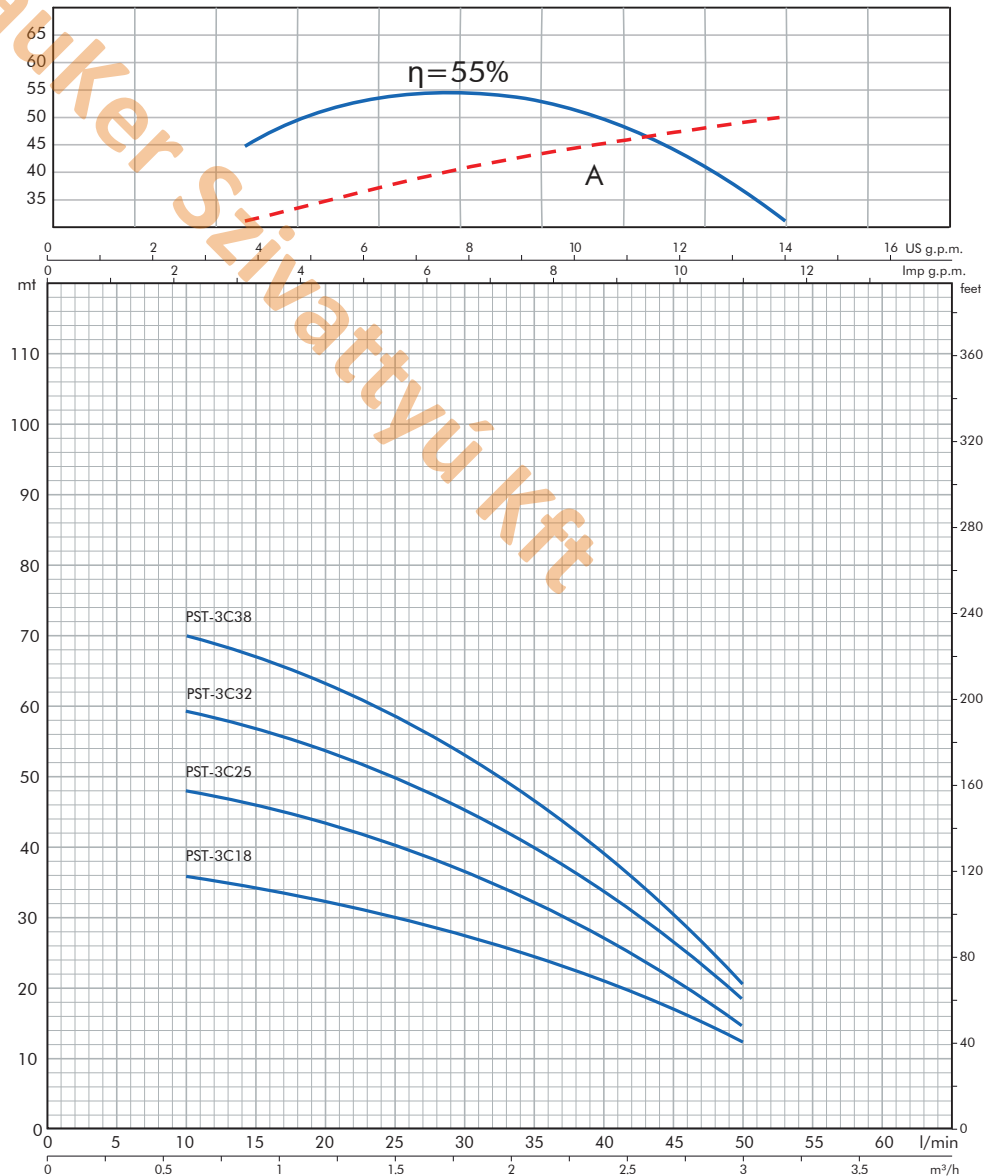
100%  
MADE IN  
ITALY

# 3" PRESTAZIONI-PERFORMANCE SANDFIGHTER



3" C	MOTOR			Q = PORTATA - DELIVERY - DEBITE						H (mm)	Kg	
	KW	HP	Phase	m <sup>3</sup> /h	0	0,6	1,2	1,8	2,4			3
				l/min.	0	10	20	30	40			50
				VOLT	PREVALENZA (m) - TOTAL HEAD (m) - HAUTER (m)						Electro Pump	Net Weight
PST-3C18-00	0,37	0,50	M - T	230 V - 400 V	42	36	30	24	18	12	1206	11,00
PST-3C25-00	0,55	0,75	M - T	230 V - 400 V	56	48	40	32	24	15	1498	12,70
PST-3C32-00	0,75	1,00	M - T	230 V - 400 V	69	59	49	39	28	18	1770	14,30
PST-3C38-00	1,10	1,50	M - T	230 V - 400 V	82	70	58	46	33	21	2163	16,90

Pump Type	DIMENSIONS (mm)			Net Weight (Kg)
	H	RP/NPT	C	
PST-3C18-00	819	1" ¼	75	4,00
PST-3C27-00	1071	1" ¼	75	5,00
PST-3C32-00	1323	1" ¼	75	6,00
PST-3C38-00	1666	1" ¼	75	7,50



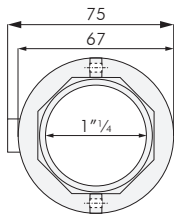
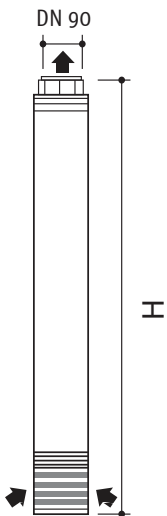
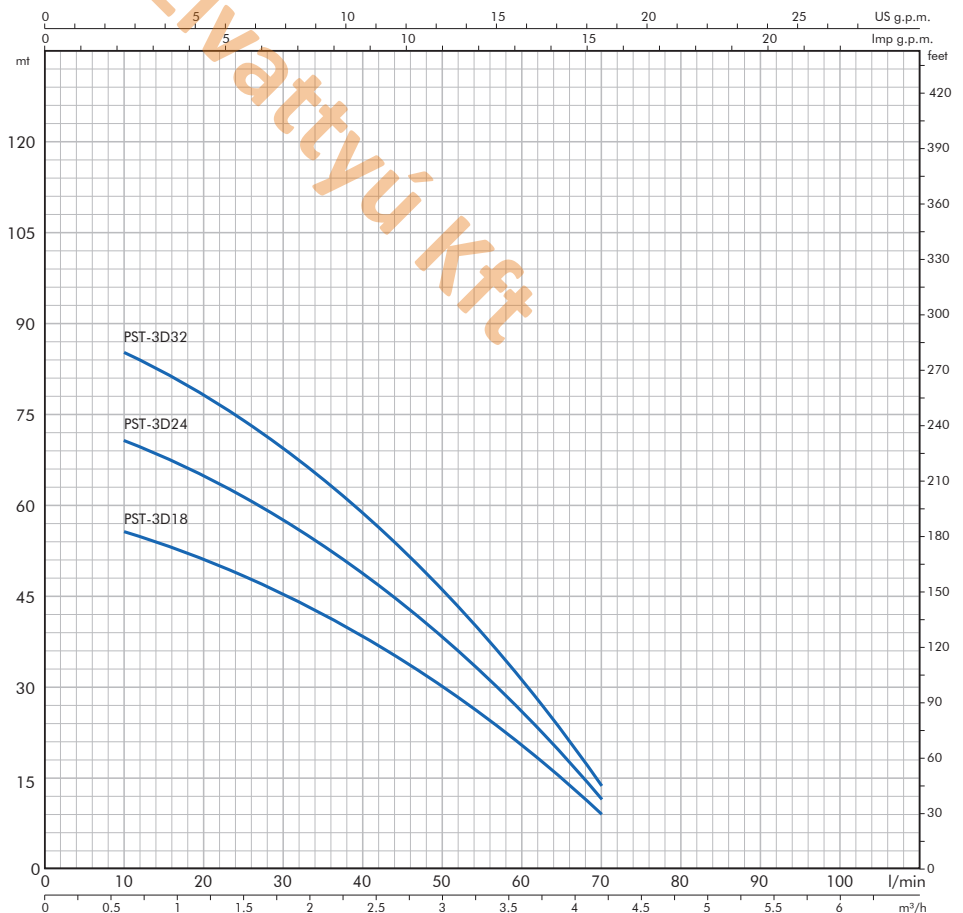
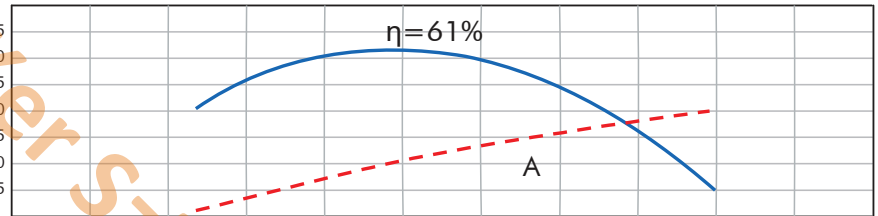
SECTORS

# 3" PRESTAZIONI-PERFORMANCE SANDFIGHTER

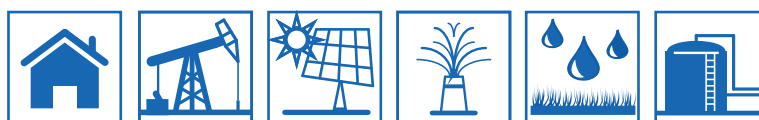


3" <b>D</b>	MOTOR			Q = PORTATA - DELIVERY - DEBITE									H (mm) Electro Pump	Kg Net Weight	
	KW	HP	Phase	m <sup>3</sup> /h	0	0,6	1,2	1,8	2,4	3	3,6	4,2			
				l/min.	0	10	20	30	40	50	60	70			
				VOLT									PREVALENZA (m) - TOTAL HEAD (m) - HAUTER (m)		
PST-3D18-00	0,55	0,75	M - T	230 V - 400 V	63	56	49	42	37	30	23	9	1282	11,70	
PST-3D24-00	0,75	1,00	M - T	230 V - 400 V	79	70	59	51	43	33	22	11	1530	13,30	
PST-3D32-00	1,10	1,50	M - T	230 V - 400 V	100	85	75	65	55	44	29	13	1907	15,40	

Pump Type	DIMENSIONS (mm)			Net Weight (Kg)
	H	RP/NPT	C	
PST-3D18-00	855	1" 1/4	75	4,00
PST-3D24-00	1083	1" 1/4	75	5,00
PST-3D32-00	1410	1" 1/4	75	6,00



SECTORS



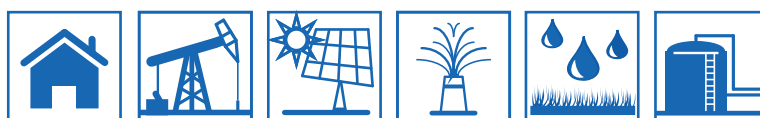
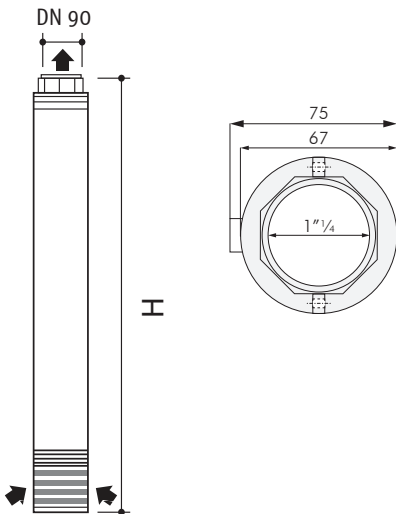
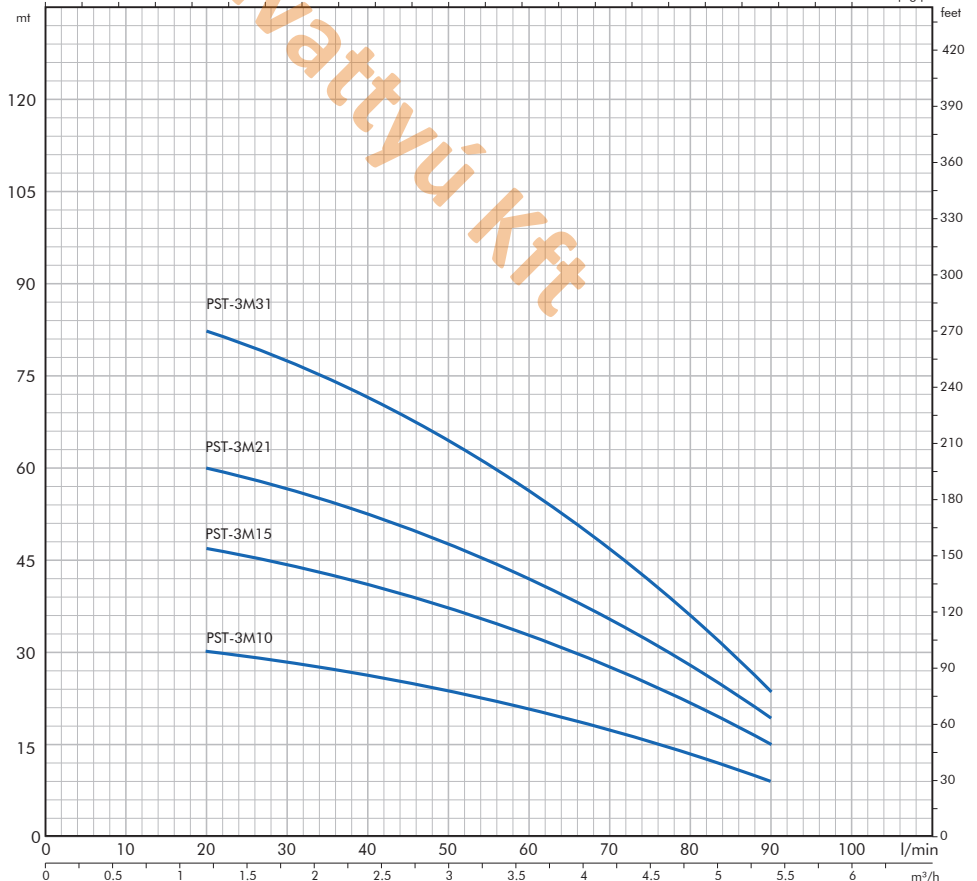
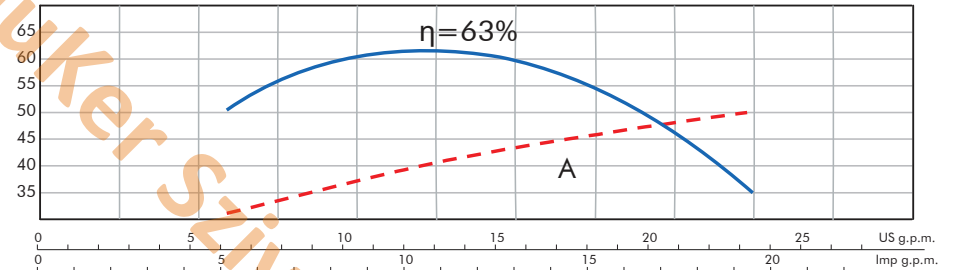
100%  
MADE IN  
ITALY

# 3" PRESTAZIONI-PERFORMANCE SANDFIGHTER



3" <b>M</b>	MOTOR			Q = PORTATA - DELIVERY - DEBITE											H (mm) Electro Pump	Kg Net Weight
	KW	HP	Phase	m <sup>3</sup> /h	0	0,6	1,2	1,8	2,4	3	3,6	4,2	4,8	5,4		
				l/min.	0	10	20	30	40	50	60	70	80	90		
230 V - 400 V				PREVALENZA (m) - TOTAL HEAD (m) - HAUTER (m)												
PST-3M10-00	0,37	0,50	M - T	230 V - 400 V	37	31	29	27	25	22	18	15	10	8	982	10,50
PST-3M15-00	0,55	0,75	M - T	230 V - 400 V	58	50	46	42	37	33	27	23	17	15	1222	12,20
PST-3M21-00	0,75	1,00	M - T	230 V - 400 V	74	67	60	53	47	41	33	27	22	20	1482	14,60
PST-3M31-00	1,10	1,50	M - T	230 V - 400 V	102	95	82	72	62	52	42	34	26	23	1971	18,70

Pump Type	DIMENSIONS (mm)			Net Weight (Kg)
	H	RP/NPT	C	
PST-3M10-00	595	1" 1/4	75	3,50
PST-3M15-00	795	1" 1/4	75	4,50
PST-3M21-00	1035	1" 1/4	75	6,30
PST-3M31-00	1474	1" 1/4	75	9,30



100%  
MADE IN  
ITALY

SECTORS

# 4" PRESTAZIONI-PERFORMANCE SANDFIGHTER



## POMPE SOMMERSE

**Installazione** : in pozzi artesiani da 4" DN 100 con acqua pulita, potabile o inquinata per impianti civili, solari, di irrigazione, ispezione del territorio ed emungimento di falda. I materiali e il design della pompa permettono di far passare la sabbia all'interno del corpo senza causare danni. Per le modalità d'installazione vedere il "MANUALE D'USO".

**Impiego** : ad intermittenza o ininterrotto, con motori elettrici 4", montate sul corpo di aspirazione, secondo le normative NEMA.

Temperatura dell'acqua fino a 60°C

Quantità massima di sabbia tollerata: **800 g/m3**

Avviamenti consentiti per ora: 30

### Materiali:

Componenti	Materiali
Camicia, albero, viti, griglia e coprifilo	Stainless steel 304 o 316
Giunto motore e bussola	Stainless steel 316 sinterizzato
Stadio, valvola di ritegno	Tecnopolimero resistente alla sabbia
Mandata e accoppiamento	Ottone o Stainless steel 316

## SUBMERSIBLE PUMPS

**Installation** : in 4" DN 100 artesian wells with clean water, drinking water or polluted water for residential, solar, irrigation plants, for land inspection and groundwater pumping uses. The materials and the design of the pump allow the sand to slide inside the body without causing damage.

For the installation procedures, see the "USER MANUAL".

**Use** : intermittent or continuous, with 4" electric motors, assembled on the suction body, in accordance with NEMA standards.

Water temperature up to 60°C

Maximum tolerated quantity of sand: **800 g/m3**

Allowed starts per hour: 30

### Material:

Components	Material
Body, shaft, screws, grid and wirecover	Stainless steel 304 or 316
Motor coupling and top bushing	Stainless steel 316 sinterized
Stage, check valve	Sand resistant technopolymer
Discharge head and suction bracket	Brass or Stainless steel 316

## POMPES IMMERGÉES

**Installation** : en puits artésiens de 4" DN 100 avec eau propre, potable ou polluée pour le secteur civil, solaire, pour l'irrigation, l'inspection des terres et le pompage des eaux souterraines. Les matériaux et le projet de la pompe permettent le passage de la sable à l'intérieur du corp sans causer des dommages.

Pour la mise en oeuvre se reporter au feuillet "MODE D'EMPLOI".

**Emploi** : service continu ou intermittent avec moteurs électriques 4", montés sur corps aspiration selon les normes NEMA.

Température de l'eau jusqu'à 60°C

Quantité maximale tolérée de sable: **800 g/m3**

Démarrages autorisés par heure: 30

### Matériel:

Composants	Matériel
Chemise, arbre, vis, crépine et protégé-câble	Acier inoxydable 304 ou 316
Joint d'accouplement et bague	Acier inoxydable 316 synthétique
Étage, clapet anti-retour	Tecnopolymère résistant à la sable
Réfolement et support d'aspiration	Laiton ou Acier inoxydable 316

## BOMBAS SUMERGIDAS

**Instalación** : en pozos artesianos 4" DN 100 con agua limpia, agua contaminada o potable por implantaciones civiles, solares, de riego, por la inspección de la tierra y el bombeo de agua subterránea. Los materiales de la bomba y el design permiten a la arena de deslizar en el interior de el cuerpo sin causar daños.

Para instalar la bomba ver la hoja "MANUAL DE USUARIO".

**Ocupación** : servicio continuo o intermitente con motores eléctricos 4", montados en el cuerpo de succión de acuerdo con las normas NEMA.

Temperatura de la agua hasta 60°C

Cantidad máxima tolerada de arena: **800 g/m3**

Arranques permitidos por hora: 30

### Material:

Componentes	Material
Camisa, eje, tornillos, rejilla y protección-cable	Acero inoxidable 304 o 316
Junta de acoplamiento y brújula	Acero inoxidable 316 sintético
Stadio, válvula de retención	Tecnopolímero resistente a la arena
Aspiración y descarga	Latón o Acero inoxidable 316

## Legenda - Legend - Légende - Leyenda

PST 4 M 30 00

Serie  
Series  
Série  
Serie

Numero stadi  
Number of stages  
Nombre d'étages  
Número de elementos

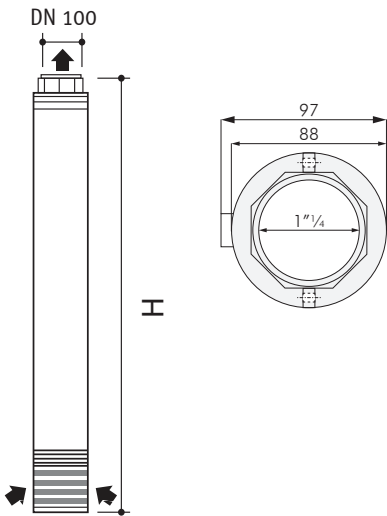
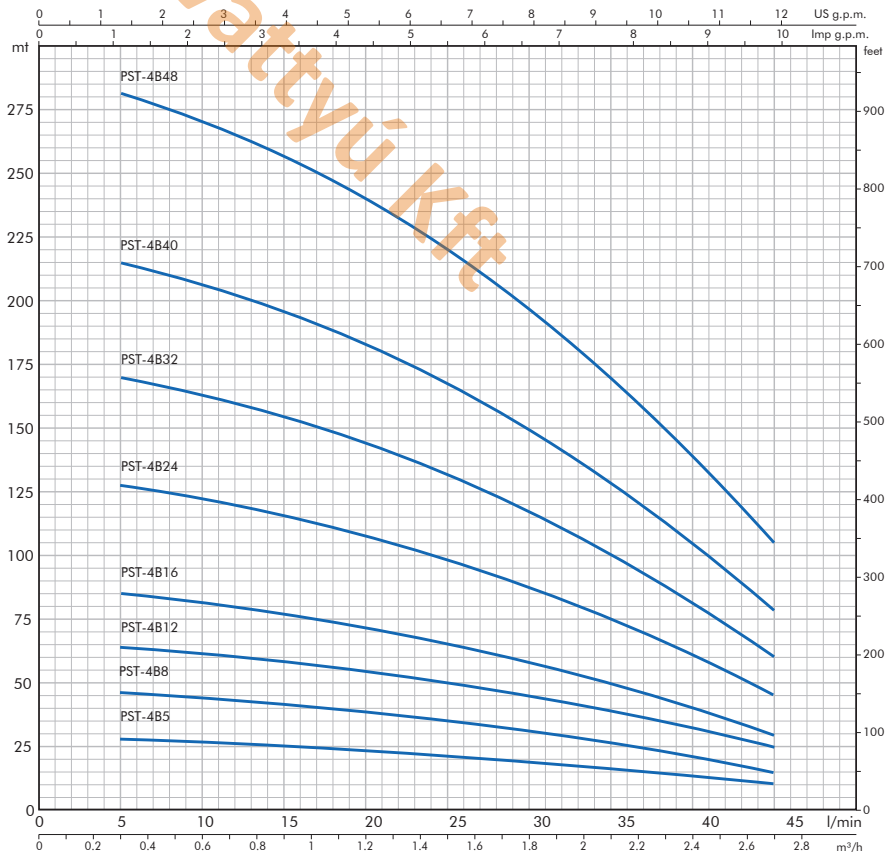
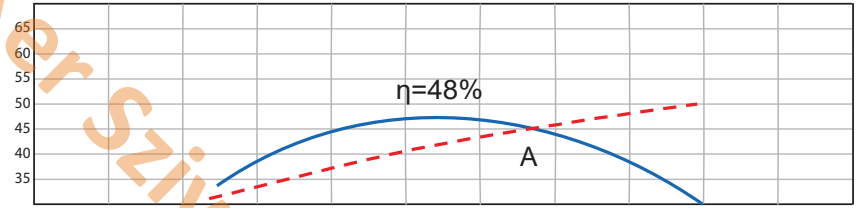
Versione con corpo di aspirazione e di mandata in OTTONE (00) o INOX (01)  
Version with BRASS (00) or INOX (01) suction and delivery casing  
Version avec cirps d'aspiration et refoulement en LAITON (00) ou INOX (01)  
Modelo con cuerpo de aspiracion y de impulsión en LATON (00) o INOX (01)

# 4" PRESTAZIONI-PERFORMANCE SANDFIGHTER

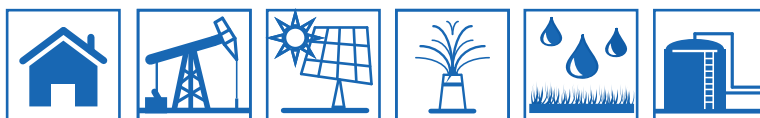


4" <b>B</b>	MOTOR			Q= PORTATA - DELIVERY - DEBITE											H (mm) Electro Pump	Kg Net Weight									
	KW	HP	Phase	m <sup>3</sup> /h	0	0,3	0,6	0,9	1,2	1,5	1,8	2,1	2,4	2,7											
				l/min.	0	5	10	15	20	25	30	35	40	45											
				VOLT											PREVALENZA (m) - TOTAL HEAD (m) - HAUTER (m)										
PST-4B5-00	0,37	0,50	M - T	230 V - 400 V	28	27	26	25	23	22	20	16	14	12	755	10,48									
PST-4B8-00	0,37	0,50	M - T	230 V - 400 V	45	44	43	39	37	34	31	26	22	16	857	11,16									
PST-4B12-00	0,55	0,75	M - T	230 V - 400 V	65	63	60	57	53	47	42	37	30	24	1013	13,56									
PST-4B16-00	0,75	1,00	M - T	230 V - 400 V	88	84	80	75	69	63	57	47	40	31	1179	15,75									
PST-4B24-00	1,10	1,50	M - T	230 V - 400 V	133	127	120	112	102	92	82	70	58	45	1481	18,64									
PST-4B32-00	1,50	2,00	M - T	230 V - 400 V	179	170	160	148	135	122	108	92	77	59	1793	21,02									
PST-4B40-00	1,50	2,00	M - T	230 V - 400 V	225	213	199	186	175	160	141	121	100	78	2110	22,75									
PST-4B48-00	2,20	3,00	M - T	230 V - 400 V	297	281	264	246	227	205	183	159	133	105	2432	28,03									
PST-4B64-00	3,00	4,00	M - T	230 V - 400 V	397	374	351	327	301	273	244	213	179	141	2971	29,55									

Pump Type	DIMENSIONS (mm)			Net Weight (Kg)
	H	RP/NPT	C	
PST-4B5-00	390	1" 1/4	98	3,18
PST-4B8-00	492	1" 1/4	98	3,86
PST-4B12-00	628	1" 1/4	98	4,66
PST-4B16-00	764	1" 1/4	98	5,45
PST-4B24-00	1036	1" 1/4	98	7,04
PST-4B32-00	1308	1" 1/4	98	8,72
PST-4B40-00	1625	1" 1/4	98	10,45
PST-4B48-00	1897	1" 1/4	98	12,13
PST-4B64-00	2486	1" 1/4	98	15,45



SECTORS



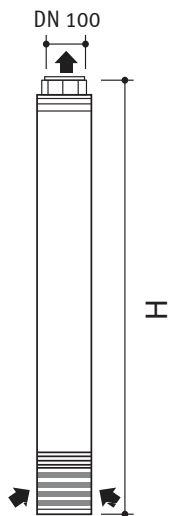
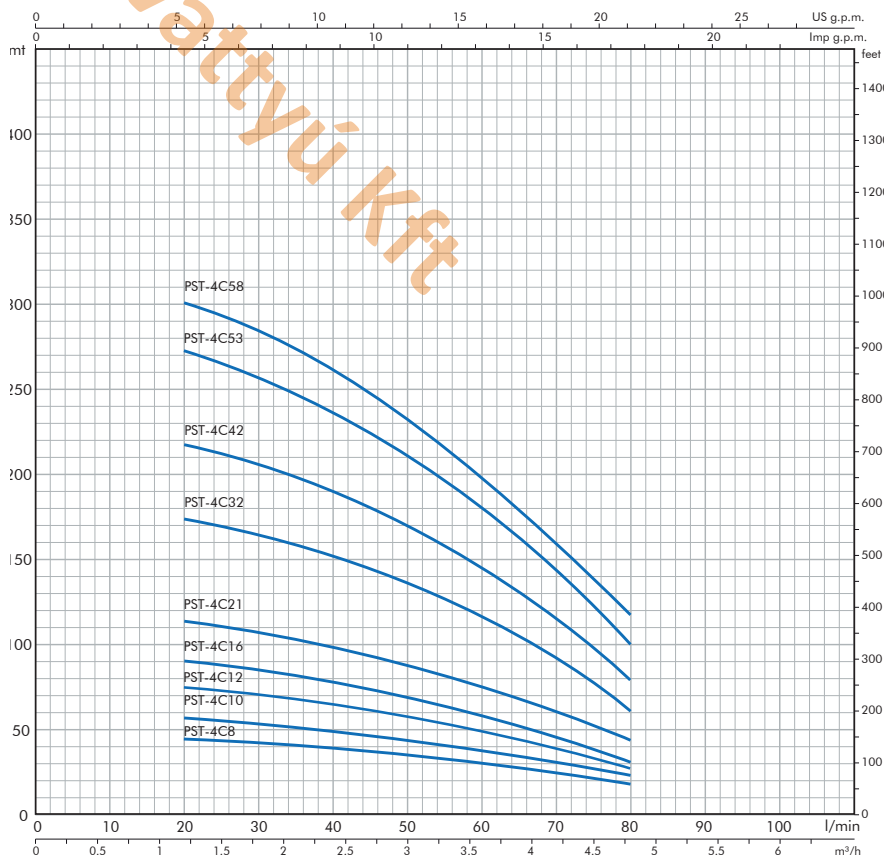
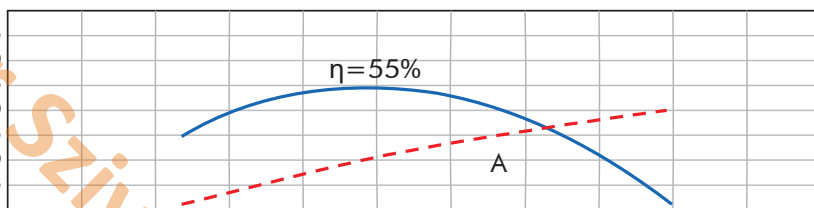
100%  
MADE IN  
ITALY

# 4" PRESTAZIONI-PERFORMANCE SANDFIGHTER

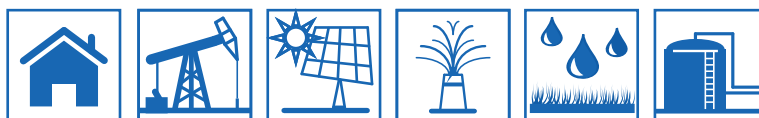


4" <b>C</b>	MOTOR			Q = PORTATA - DELIVERY - DEBITE									H (mm) Electro Pump	Kg Net Weight
	KW	HP	Phase	m <sup>3</sup> /h	0	0,6	1,2	1,8	2,4	3	3,6	4,2		
				l/min.	0	10	20	30	40	50	60	70		
				VOLT	PREVALENZA (m) - TOTAL HEAD (m) - HAUTER (m)									
PST-4C8-00	0,55	0,75	M - T	230 V - 400 V	48	46	44	41	38	34	29	25	893	12,81
PST-4C10-00	0,75	1,00	M - T	230 V - 400 V	60	57	55	51	47	42	37	31	995	14,62
PST-4C12-00	0,75	1,00	M - T	230 V - 400 V	72	68	66	61	56	50	44	37	1067	15,03
PST-4C16-00	1,10	1,50	M - T	230 V - 400 V	93	89	85	80	73	65	56	46	1241	17,15
PST-4C21-00	1,50	2,00	M - T	230 V - 400 V	118	114	109	103	96	85	74	60	1461	18,97
PST-4C32-00	2,20	3,00	M - T	230 V - 400 V	179	173	166	156	145	129	112	92	1907	24,82
PST-4C42-00	3,00	4,00	M - T	230 V - 400 V	223	217	207	196	181	161	139	115	2262	25,31
PST-4C53-00	4,00	5,50	T	400 V	282	273	262	247	228	204	176	144	2708	29,86
PST-4C58-00	4,00	5,50	T	400 V	308	299	286	270	250	223	192	158	2888	30,88

Pump Type	DIMENSIONS (mm)			Net Weight (Kg)
	H	RP/NPT	C	
PST-4C8-00	508	1" 1/4	98	3,91
PST-4C10-00	580	1" 1/4	98	4,32
PST-4C12-00	652	1" 1/4	98	4,73
PST-4C16-00	796	1" 1/4	98	5,55
PST-4C21-00	976	1" 1/4	98	6,67
PST-4C32-00	1372	1" 1/4	98	8,92
PST-4C42-00	1777	1" 1/4	98	11,21
PST-4C53-00	2173	1" 1/4	98	13,46
PST-4C58-00	2353	1" 1/4	98	14,48



SECTORS



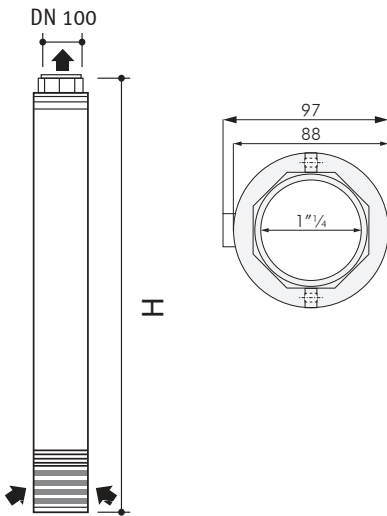
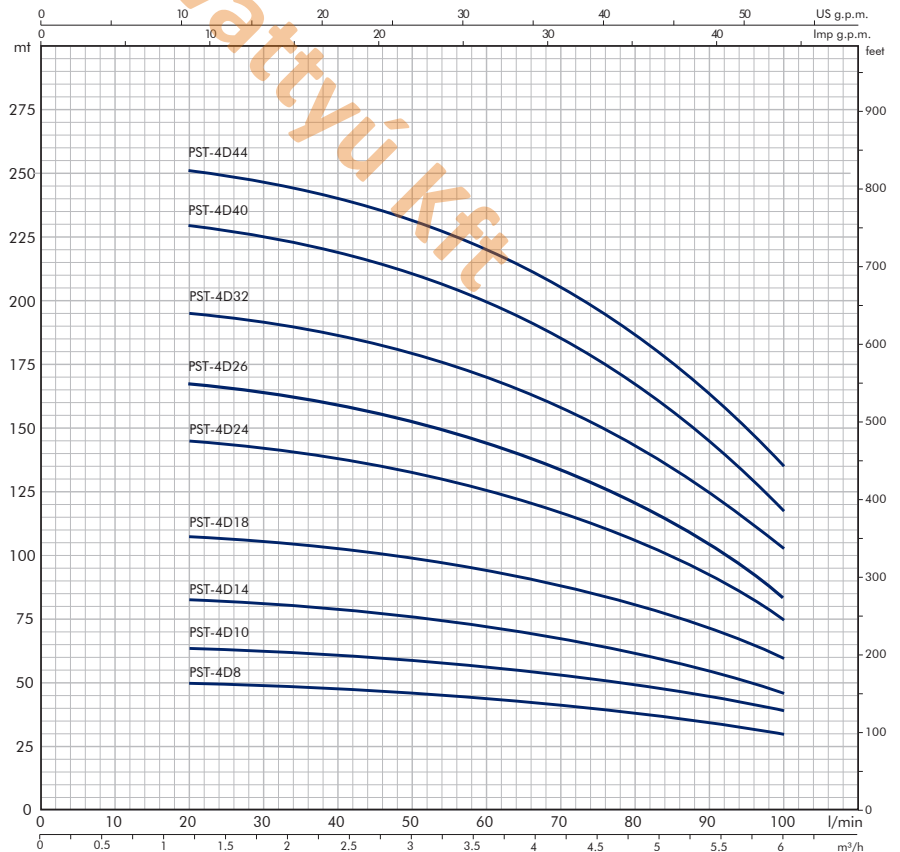
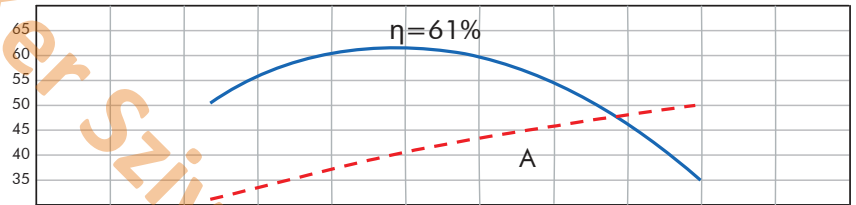
100%  
MADE IN  
ITALY

# 4" PRESTAZIONI-PERFORMANCE SANDFIGHTER

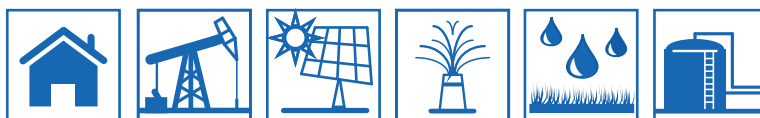


4" <b>D</b>	MOTOR			Q = PORTATA - DELIVERY - DEBITE										H (mm) Electro Pump	Kg Net Weight
	KW	HP	Phase	m <sup>3</sup> /h	0	1,2	1,8	2,4	3	3,6	4,2	4,8	5,4		
				l/min.	0	20	30	40	50	60	70	80	90		
				VOLT	PREVALENZA (m) - TOTAL HEAD (m) - HAUTER (m)										
PST-4D8-00	0,75	1,00	M - T	230 V - 400 V	52	50	47	45	43	41	36	34	30	939	14,27
PST-4D10-00	0,75	1,00	M - T	230 V - 400 V	66	63	59	57	54	52	47	44	39	1015	14,69
PST-4D14-00	1,10	1,50	M - T	230 V - 400 V	90	83	80	76	72	67	61	55	49	1197	16,83
PST-4D18-00	1,50	2,00	M - T	230 V - 400 V	116	108	103	98	93	87	79	72	64	1389	18,38
PST-4D24-00	2,20	3,00	M - T	230 V - 400 V	154	144	136	130	123	115	105	94	83	1667	23,34
PST-4D26-00	2,20	3,00	M - T	230 V - 400 V	167	156	147	141	133	125	114	101	90	1743	23,76
PST-4D32-00	3,00	4,00	M - T	230 V - 400 V	206	192	182	174	164	154	140	128	114	1921	23,32
PST-4D40-00	4,00	5,50	T	400 V	245	228	215	205	193	180	163	148	130	2320	27,45
PST-4D44-00	4,00	5,50	T	400 V	270	251	237	226	212	198	179	163	143	2472	28,30

Pump Type	DIMENSIONS (mm)			Net Weight (Kg)
	H	RP/NPT	C	
PST-4D8-00	524	1" 1/4	98	3,97
PST-4D10-00	600	1" 1/4	98	4,39
PST-4D14-00	752	1" 1/4	98	5,23
PST-4D18-00	904	1" 1/4	98	6,08
PST-4D24-00	1132	1" 1/4	98	7,44
PST-4D26-00	1208	1" 1/4	98	7,86
PST-4D32-00	1436	1" 1/4	98	9,22
PST-4D40-00	1785	1" 1/4	98	11,05
PST-4D44-00	1937	1" 1/4	98	11,90



SECTORS



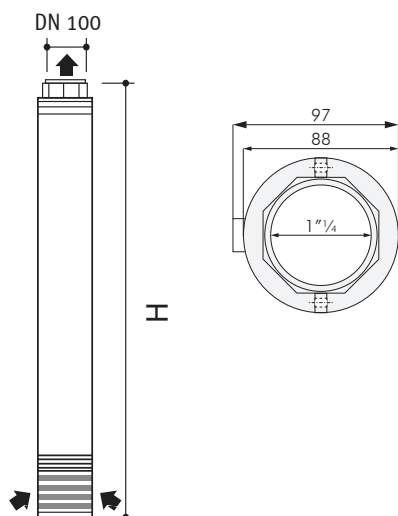
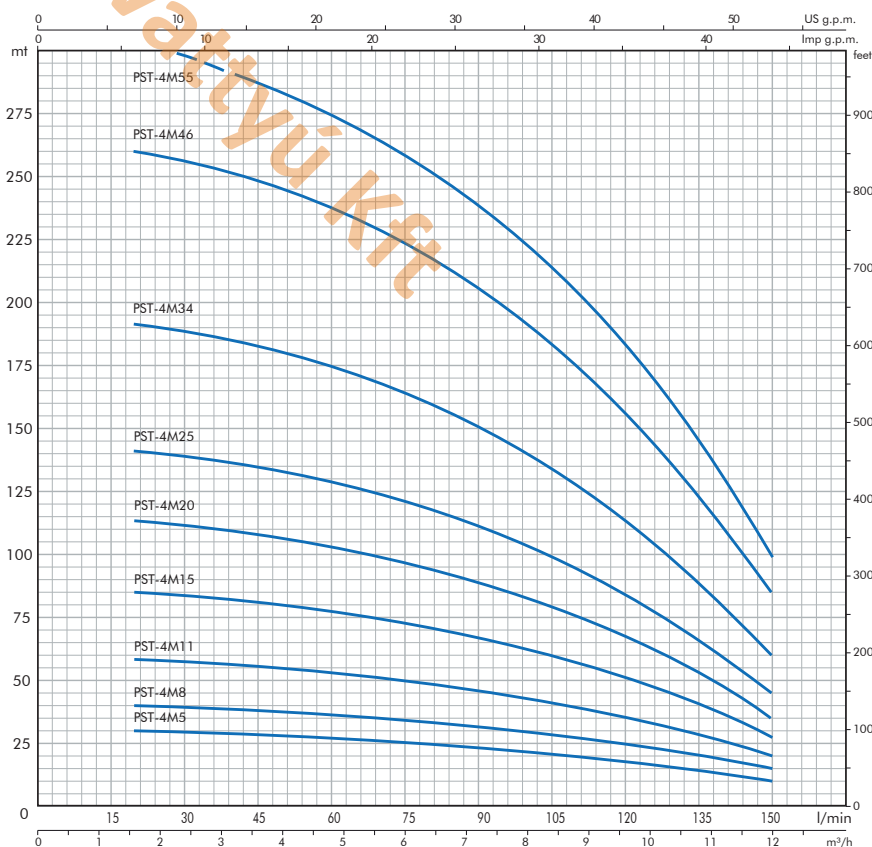
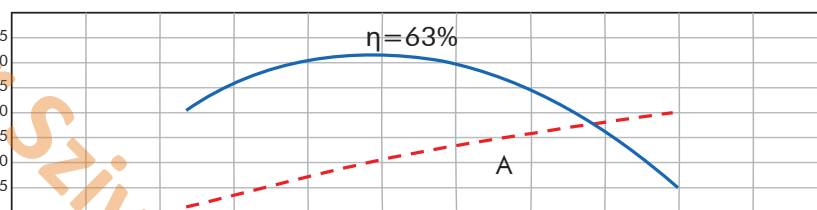
100% MADE IN ITALY

# 4" PRESTAZIONI-PERFORMANCE SANDFIGHTER

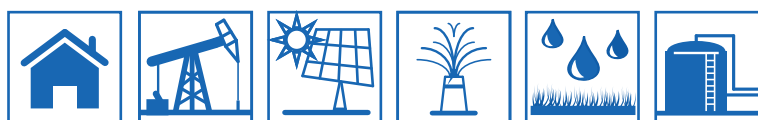


4" <b>M</b>	MOTOR			Q = PORTATA - DELIVERY - DEBITE												H (mm) Electro Pump	Kg Net Weight										
	KW	HP	Phase	m <sup>3</sup> /h	0	1,2	2,4	3,6	4,8	6	6,6	7,2	7,8	8,4	9												
				l/min.	0	20	40	60	80	100	110	120	130	140	150												
				VOLT												PREVALENZA (m) - TOTAL HEAD (m) - HAUTER (m)											
PST-4M5-00	0,55	0,75	M - T	230 V - 400 V	30	28	27	25	22	20	18	16	14	11	9	807	12,27										
PST-4M8-00	0,75	1,00	M - T	230 V - 400 V	48	45	42	40	36	32	29	25	22	18	15	959	14,33										
PST-4M11-00	1,10	1,50	M - T	230 V - 400 V	66	62	58	54	49	43	40	35	31	25	20	1110	16,29										
PST-4M15-00	1,50	2,00	M - T	230 V - 400 V	90	85	80	74	67	59	54	47	42	34	27	1312	17,86										
PST-4M20-00	2,20	3,00	M - T	230 V - 400 V	120	113	106	99	89	79	72	63	56	45	36	1565	22,65										
PST-4M25-00	3,00	4,00	M - T	230 V - 400 V	150	141	133	124	111	99	90	79	70	56	45	1717	21,95										
PST-4M30-00	3,00	4,00	M - T	230 V - 400 V	180	169	160	149	133	119	108	95	84	67	54	1965	23,28										
PST-4M34-00	4,00	5,50	M - T	230 V - 400 V	204	192	180	168	151	134	122	107	95	77	61	2177	26,46										
PST-4M40-00	4,00	5,50	M - T	230 V - 400 V	240	226	212	198	178	158	144	126	112	91	72	2420	27,77										
PST-4M46-00	5,50	7,50	T	400 V	276	260	244	228	205	182	166	145	129	104	83	2743	32,59										
PST-4M55-00	7,50	10,00	T	400 V	330	311	292	272	245	217	198	173	154	124	99	3382	44,80										

Pump Type	DIMENSIONS (mm)			Net Weight (Kg)
	H	RP/NPT	C	
PST-4M5-00	422	1" 1/4	98	3,37
PST-4M8-00	544	1" 1/4	98	4,03
PST-4M11-00	665	1" 1/4	98	4,69
PST-4M15-00	827	1" 1/4	98	5,56
PST-4M20-00	1030	1" 1/4	98	6,75
PST-4M25-00	1232	1" 1/4	98	7,85
PST-4M30-00	1480	1" 1/4	98	9,18
PST-4M34-00	1642	1" 1/4	98	10,06
PST-4M40-00	1885	1" 1/4	98	11,37
PST-4M46-00	2128	1" 1/4	98	12,69
PST-4M55-00	2537	1" 1/4	98	14,80



## SECTORS

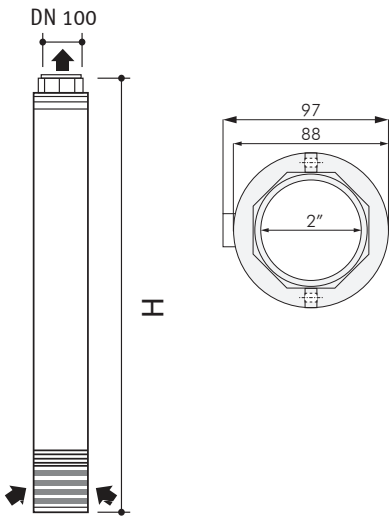
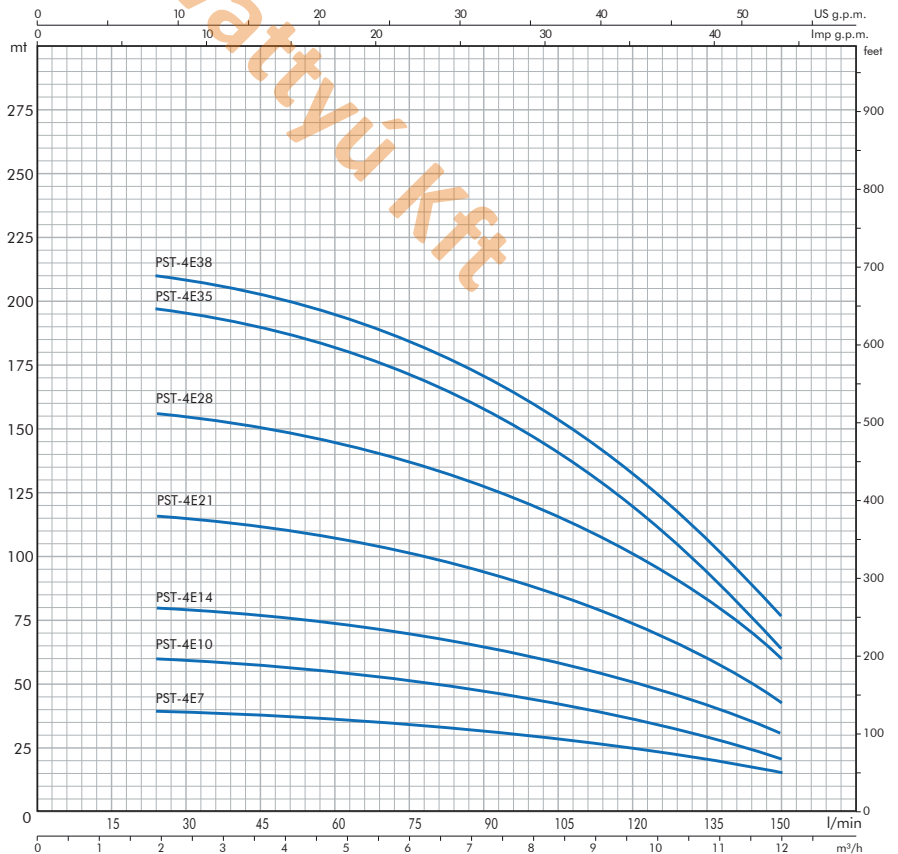
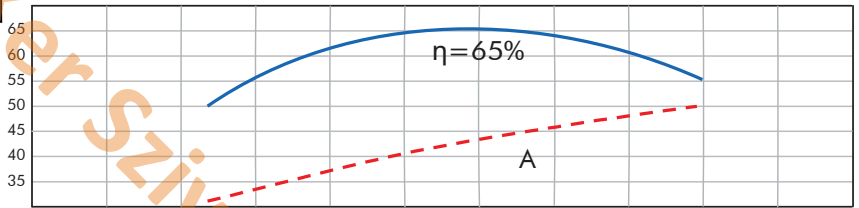


# 4" PRESTAZIONI-PERFORMANCE SANDFIGHTER

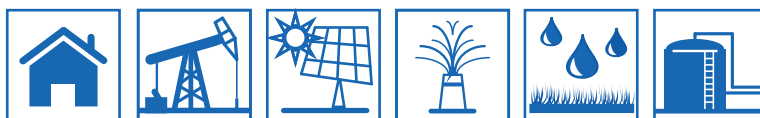


4" <b>E</b>	MOTOR			Q = PORTATA - DELIVERY - DEBITE								H (mm) Electro Pump	Kg Net Weight
	KW	HP	Phase	m <sup>3</sup> /h	0	1,5	3	4,5	6	7,5	9		
				l/min.	0	25	50	75	100	125	150		
				VOLT	PREVALENZA (m) - TOTAL HEAD (m) - HAUTER (m)								
PST-4E7-00	0,75	1,00	M - T	230 V - 400 V	45	41	37	32	27	22	16	914	14,08
PST-4E10-00	1,10	1,50	M - T	230 V - 400 V	64	58	52	46	39	31	22	1064	16,06
PST-4E14-00	1,50	2,00	M - T	230 V - 400 V	89	81	73	64	54	43	31	1264	17,67
PST-4E21-00	2,20	3,00	M - T	230 V - 400 V	128	116	103	90	75	59	43	1639	23,01
PST-4E28-00	3,00	4,00	M - T	230 V - 400 V	172	156	139	121	101	80	58	1869	22,89
PST-4E35-00	4,00	5,50	T	400 V	213	197	162	140	115	88	62	2199	26,79
PST-4E38-00	4,00	5,50	T	400 V	231	209	186	162	135	106	77	2364	27,71

Pump Type	DIMENSIONS (mm)			Net Weight (Kg)
	H	RP/NPT	C	
PST-4E7-00	499	2"	98	3,78
PST-4E10-00	619	2"	98	4,46
PST-4E14-00	779	2"	98	5,37
PST-4E21-00	1104	2"	98	7,11
PST-4E28-00	1384	2"	98	8,79
PST-4E35-00	1664	2"	98	10,39
PST-4E38-00	1829	2"	98	11,31



SECTORS



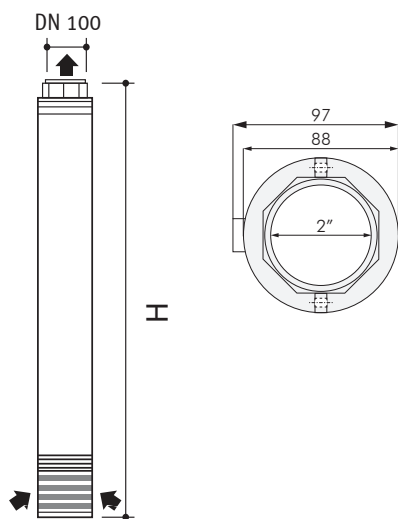
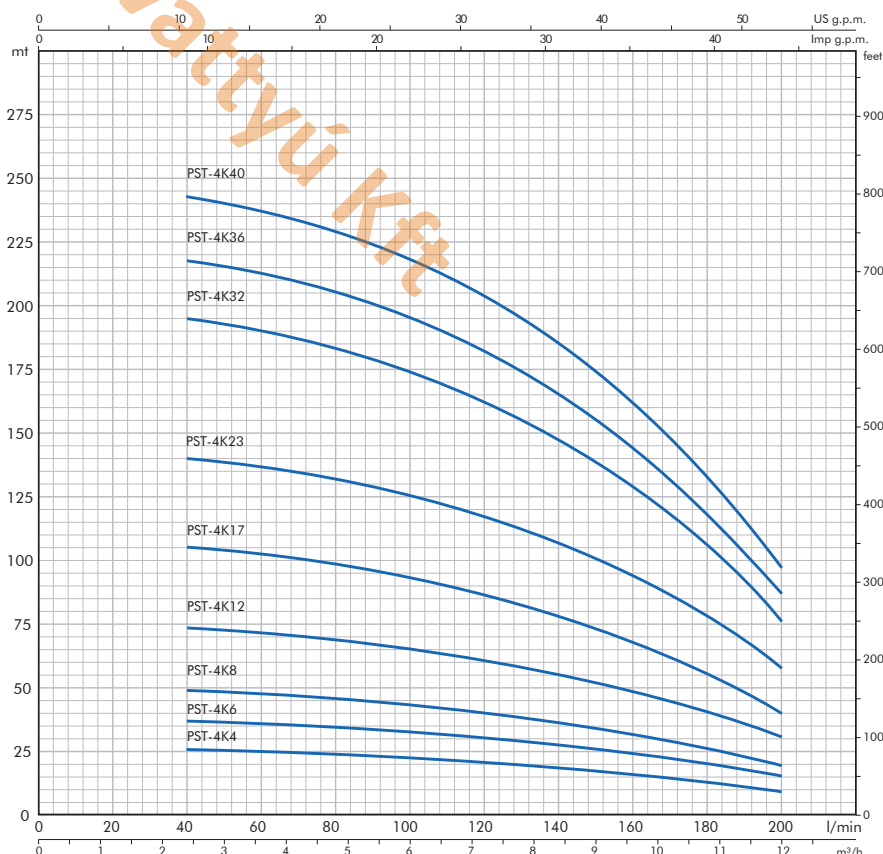
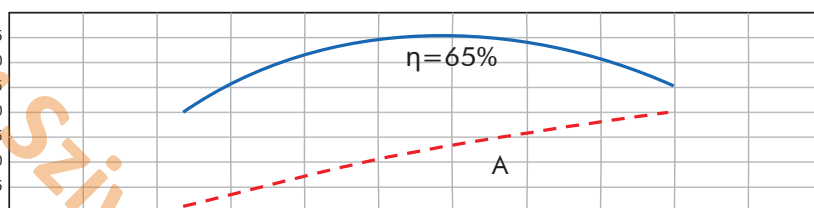
100%  
MADE IN  
ITALY

# 4" PRESTAZIONI-PERFORMANCE SANDFIGHTER

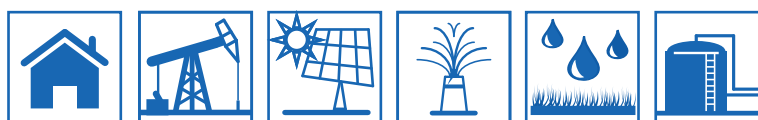


4" K	MOTOR			Q = PORTATA - DELIVERY - DEBITE									H (mm) Electro Pump	Kg Net Weight	
	KW	HP	Phase	m <sup>3</sup> /h	0	3	4,5	6	7,5	9	10,5	12			
				l/min.	0	50	75	100	125	150	175	200			
				VOLT	PREVALENZA (m) - TOTAL HEAD (m) - HAUTER (m)										
PST-4K4-00	0,75	1,00	M - T	230 V - 400 V	27	24	23	21	19	16	13	10	816	13,47	
PST-4K6-00	1,10	1,50	M - T	230 V - 400 V	41	37	35	31	28	24	18	14	937	15,26	
PST-4K8-00	1,50	2,00	M - T	230 V - 400 V	55	49	47	42	38	32	26	20	1068	16,45	
PST-4K12-00	2,20	3,00	M - T	230 V - 400 V	82	73	68	62	55	48	39	29	1300	21,03	
PST-4K17-00	3,00	4,00	M - T	230 V - 400 V	116	104	97	88	78	68	56	41	1477	20,45	
PST-4K23-00	4,00	5,50	T	400 V	158	140	130	120	107	93	76	57	1845	24,46	
PST-4K28-00	5,50	7,50	T	400 V	192	171	159	145	129	113	92	68	2153	29,28	
PST-4K32-00	5,50	7,50	T	400 V	218	194	181	165	146	127	103	77	2335	30,26	
PST-4K36-00	5,50	7,50	T	400 V	245	218	203	186	164	143	116	87	2562	31,38	
PST-4K40-00	7,50	10,00	T	400 V	273	242	225	207	182	159	129	97	3019	42,71	

Pump Type	DIMENSIONS (mm)			Net Weight (Kg)
	H	RP/NPT	C	
PST-4K4-00	401	2"	98	3,17
PST-4K6-00	492	2"	98	3,66
PST-4K8-00	583	2"	98	4,15
PST-4K12-00	765	2"	98	5,13
PST-4K17-00	992	2"	98	6,44
PST-4K23-00	1310	2"	98	8,06
PST-4K28-00	1538	2"	98	9,38
PST-4K32-00	1720	2"	98	10,36
PST-4K36-00	1947	2"	98	11,48
PST-4K40-00	2174	2"	98	12,71



SECTORS



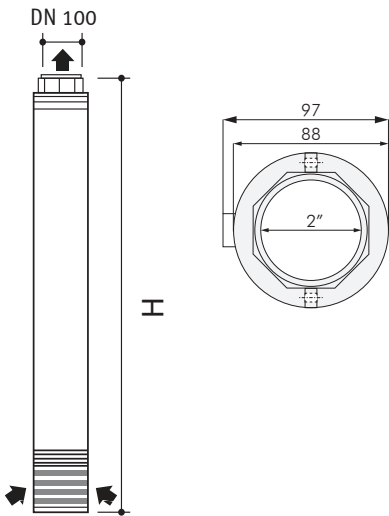
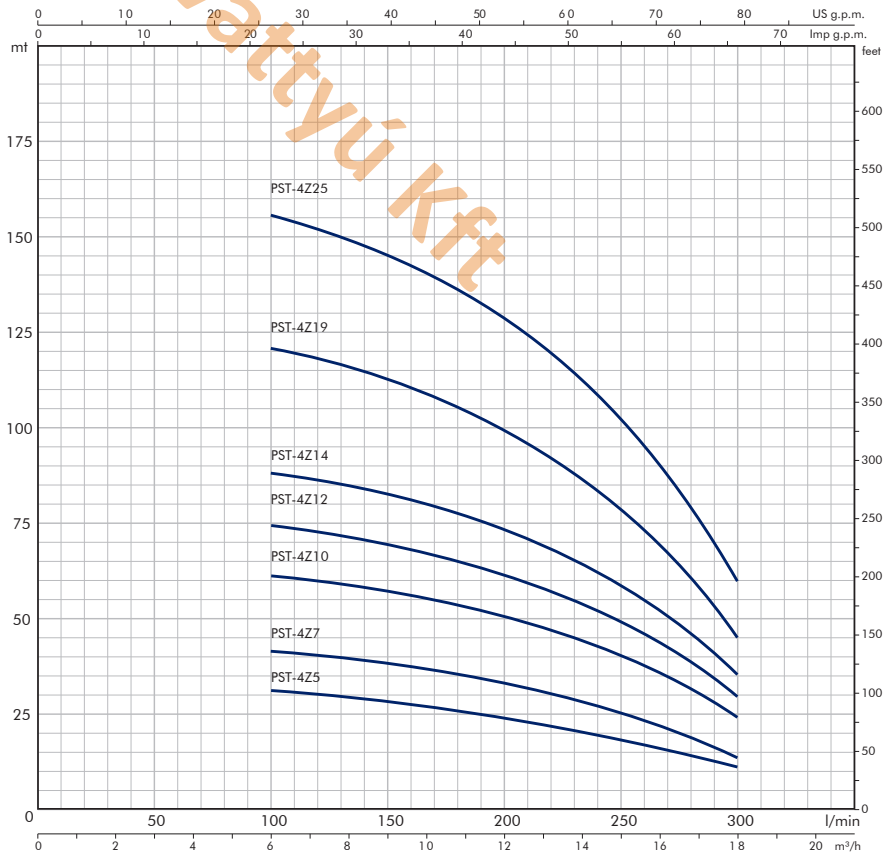
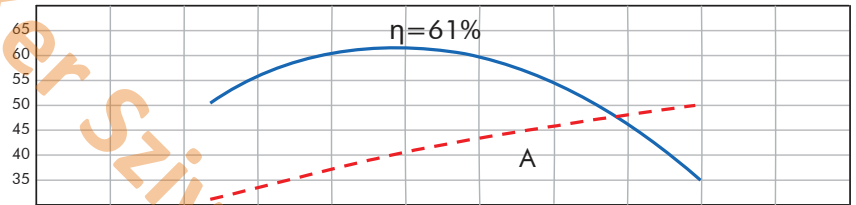
100%  
MADE IN  
ITALY

# 4" PRESTAZIONI-PERFORMANCE SANDFIGHTER

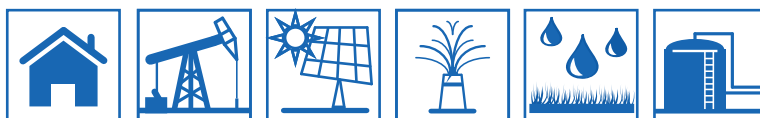


4" <b>Z</b>	MOTOR			Q = PORTATA - DELIVERY - DEBITE						H (mm) Electro Pump	Kg Net Weight	
	KW	HP	Phase	m <sup>3</sup> /h	0	6	9	12	15			18
				l/min.	0	100	150	200	250			300
				VOLT	PREVALENZA (m) - TOTAL HEAD (m) - HAUTER (m)							
PST-4Z5-00	1,50	2,00	M - T	230 V - 400 V	35	32	29	24	20	13	1129	16,74
PST-4Z7-00	2,20	3,00	M - T	230 V - 400 V	47	42	38	32	25	15	1349	21,24
PST-4Z10-00	3,00	4,00	M - T	230 V - 400 V	69	62	57	48	39	24	1554	20,80
PST-4Z12-00	4,00	5,50	T	400 V	83	75	69	58	47	29	1774	24,00
PST-4Z14-00	4,00	5,50	T	400 V	98	88	81	69	55	34	1989	25,14
PST-4Z19-00	5,50	7,50	T	400 V	132	120	109	92	74	46	2494	30,89
PST-4Z25-00	7,50	10,00	T	400 V	173	155	143	122	98	61	3279	43,94

Pump Type	DIMENSIONS (mm)			Net Weight (Kg)
	H	RP/NPT	C	
PST-4Z5-00	644	2"	98	4,44
PST-4Z7-00	814	2"	98	5,34
PST-4Z10-00	1069	2"	98	6,70
PST-4Z12-00	1239	2"	98	7,60
PST-4Z14-00	1454	2"	98	8,74
PST-4Z19-00	1879	2"	98	10,99
PST-4Z25-00	2434	2"	98	13,94



SECTORS



100%  
MADE IN  
ITALY

## POMPE SOMMERSE

**Installazione** : in pozzi artesiani da 6" DN 150 con acqua pulita, potabile o inquinata per impianti civili, solari, di irrigazione, ispezione del territorio ed emungimento di falda. I materiali e il design della pompa permettono di far passare la sabbia all'interno del corpo senza causare danni. Per le modalità d'installazione vedere il "MANUALE D'USO".

**Impiego** : ad intermittenza o ininterrotto, con motori elettrici 4" o 6", montate sul corpo di aspirazione, secondo le normative NEMA.

Temperatura dell'acqua fino a 60°C

Quantità massima di sabbia tollerata: **800 g/m<sup>3</sup>**

Avviamenti consentiti per ora: 20

### Materiali:

Componenti	Materiali
Camicia, albero, viti, griglia e coprifilo	Stainless steel 304
Giunto motore e bussola	Stainless steel 316 sinterizzato
Stadio, valvola di ritegno	Tecnopolimero resistente alla sabbia
Mandata e accoppiamento	Ottone

## POMPES IMMERGÉES

**Installation** : en puits artésiens de 6" DN 150 avec eau propre, potable ou polluée pour le secteur civil, solaire, pour l'irrigation, l'inspection des terres et le pompage des eaux souterraines. Les matériaux et le projet de la pompe permettent le passage de la sable à l'intérieur du corp sans causer des dommages.

Pour la mise en oeuvre se reporter au feuillet "MODE D'EMPLOI".

**Emploi** : service continu ou intermittent avec moteurs électriques 4" ou 6", montés sur corps aspiration selon les normes NEMA.

Température de l'eau jusqu'à 60°C

Quantité maximale tolérée de sable: **800 g/m<sup>3</sup>**

Démarrages autorisés par heure: 20

### Matériel:

Composants	Matériel
Chemise, arbre, vis, crépine et protégé-câble	Acier inoxydable 304
Joint d'accouplement et bague	Acier inoxydable 316 synthétique
Étage, clapet anti-retour	Tecnopolymère résistant à la sable
Réfolement et support d'aspiration	Laiton

## SUBMERSIBLE PUMPS

**Installation** : in 6" DN 150 artesian wells with clean water, drinking water or polluted water for residential, solar, irrigation plants, for land inspection and groundwater pumping uses. The materials and the design of the pump allow the sand to slide inside the body without causing damage.

For the installation procedures, see the "USER MANUAL".

**Use** : intermittent or continuous, with 4" or 6" electric motors, assembled on the suction body, in accordance with NEMA standards.

Water temperature up to 60°C

Maximum tolerated quantity of sand: **800 g/m<sup>3</sup>**

Allowed starts per hour: 20

### Material:

Components	Material
Body, shaft, screws, grid and wirecover	Stainless steel 304
Motor coupling and top bushing	Stainless steel 316 sinterized
Stage, check valve	Sand resistant technopolymer
Discharge head and suction bracket	Brass

## BOMBAS SUMERGIDAS

**Instalación** : en pozos artesianos 6" DN 150 con agua limpia, agua contaminada o potable por implantaciones civiles, solares, de riego, por la inspección de la tierra y el bombeo de agua subterránea. Los materiales de la bomba y el design permiten a la arena de deslizar en el interior de el cuerpo sin causar daños.

Para instalar la bomba ver la hoja "MANUAL DE USUARIO".

**Ocupación** : servicio continuo o intermitente con motores eléctricos 4" o 6", montados en el cuerpo de succión de acuerdo con las normas NEMA.

Temperatura de la agua hasta 60°C

Cantidad máxima tolerada de arena: **800 g/m<sup>3</sup>**

Arranques permitidos por hora: 20

### Material:

Componentes	Material
Camisa, eje, tornillos, rejilla y protección-cable	Acero inoxidable 304
Junta de acoplamiento y brújula	Acero inoxidable 316 sintético
Stadio, válvula de retención	Tecnopolímero resistente a la arena
Aspiración y descarga	Latón

## Legenda - Legend - Légende - Leyenda

PST 6 B 30 00

Serie  
Series  
Série  
Serie

Numero stadi  
Number of stages  
Nombre d'étages  
Número de elementos

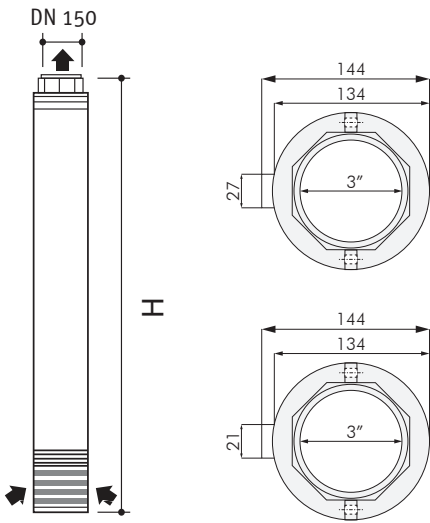
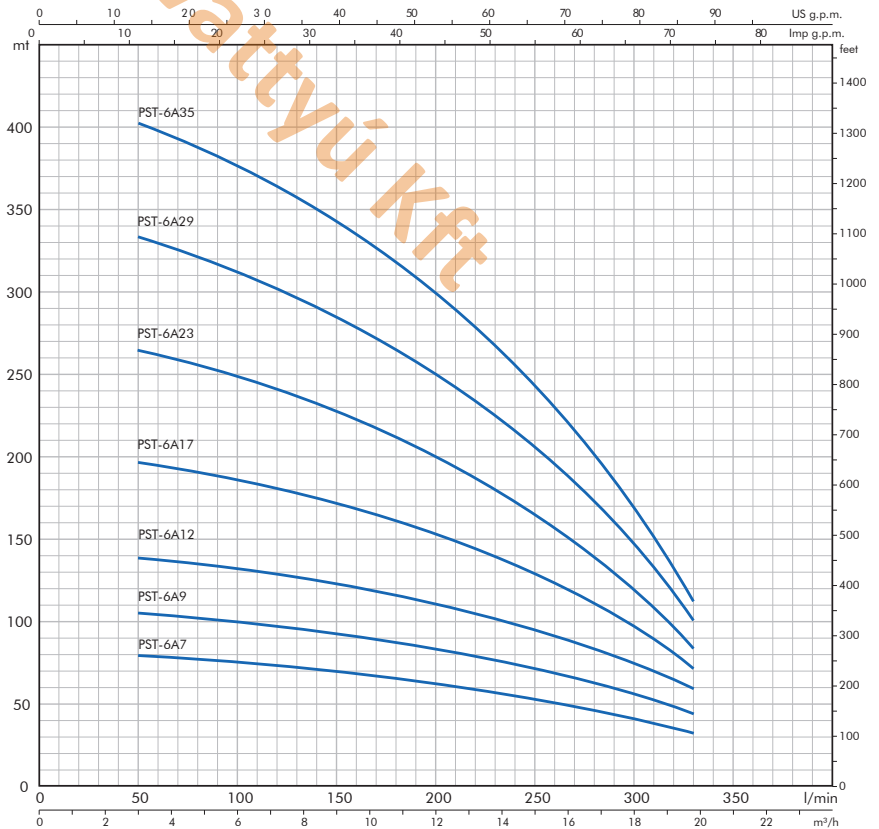
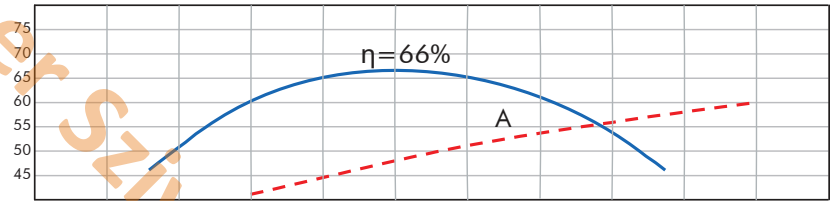
Versione con corpo di aspirazione e di mandata in OTTONE (00) o INOX (01)  
Version with BRASS (00) or INOX (01) suction and delivery casing  
Version avec cirps d'aspiration et refoulement en LAITON (00) ou INOX (01)  
Modelo con cuerpo de aspiracion y de impulsión en LATON (00) o INOX (01)

# 6" PRESTAZIONI-PERFORMANCE SANDFIGHTER

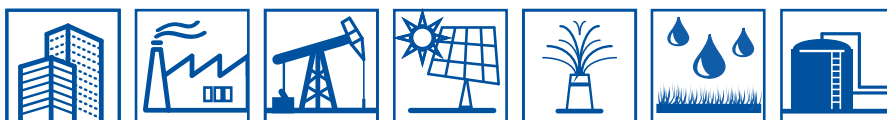


6" <b>A</b>	MOTOR			Q = PORTATA - DELIVERY - DEBITE											H (mm) Electro Pump	Kg Net Weight
	KW	HP	Phase	m <sup>3</sup> /h	0	3	4,5	6	7,5	9	10,5	12	13,5	15		
				l/min.	0	50	75	100	125	150	175	200	225	250		
VOLT				PREVALENZA (m) - TOTAL HEAD (m) - HAUTER (m)												
PST-6A12-00	4,00	5,50	T	400 V	153	140	131	123	113	102	92	80	63	47	1616	61,43
PST-6A17-00	5,50	7,50	T	400 V	216	196	184	170	155	140	125	107	82	59	1896	66,87
PST-6A23-00	7,50	10,00	T	400 V	293	266	248	231	210	190	169	145	110	79	2236	75,01
PST-6A29-00	9,20	12,50	T	400 V	370	335	313	302	265	239	213	183	139	100	2637	83,67
PST-6A35-00	11,00	15,00	T	400 V	446	404	378	352	320	289	257	221	168	121	3007	94,80

Pump Type	DIMENSIONS (mm)			Net Weight (Kg)
	H	RP/NPT	C	
PST-6A12-00	946	3"	147	17,43
PST-6A17-00	1196	3"	147	20,87
PST-6A23-00	1496	3"	147	25,01
PST-6A29-00	1867	3"	147	29,67
PST-6A35-00	2167	3"	147	33,80



SECTORS



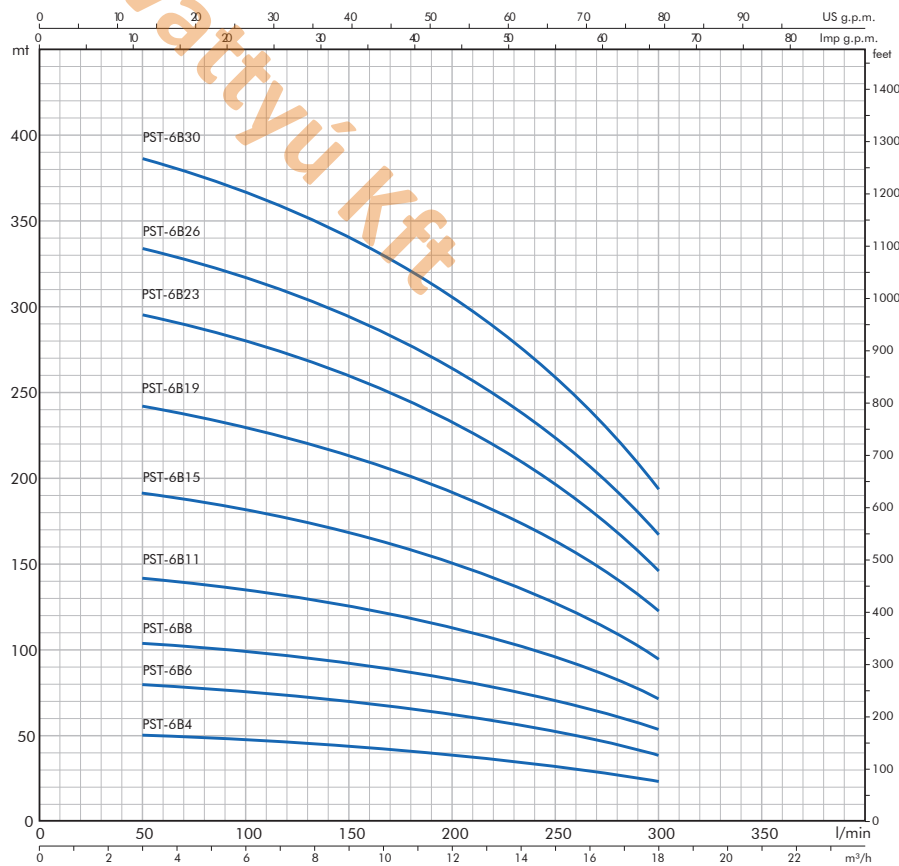
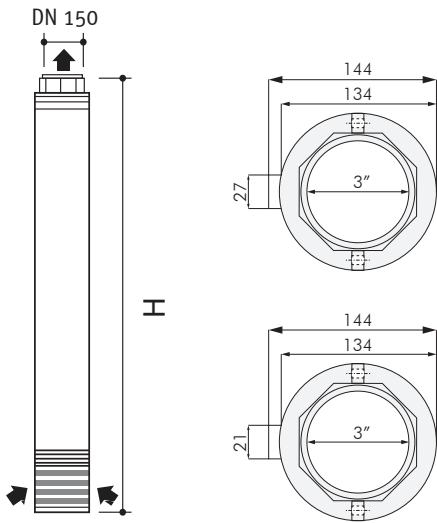
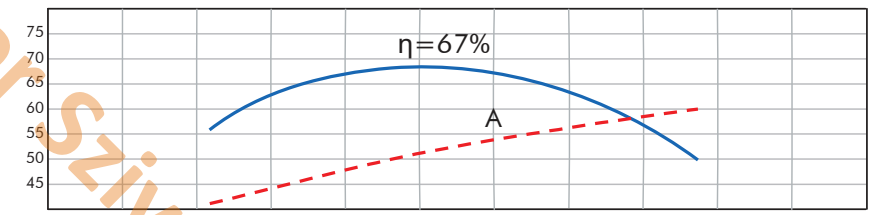
100%  
MADE IN  
ITALY

# 6" PRESTAZIONI-PERFORMANCE SANDFIGHTER

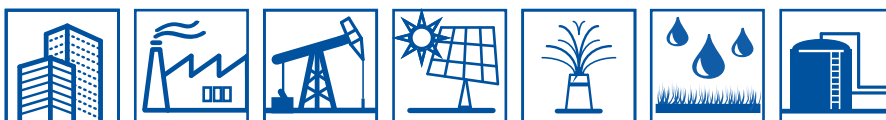


6" <b>B</b>	MOTOR			Q = PORTATA - DELIVERY - DEBITE						H (mm)	Kg	
	KW	HP	Phase	m <sup>3</sup> /h	0	6	9	12	15			18
				l/min.	0	100	150	200	250	300		
				VOLT	PREVALENZA (m) - TOTAL HEAD (m) - HAUTER (m)							
PST-6B8-00	4,00	5,50	T	400 V	110	96	86	76	64	51	1448	59,00
PST-6B11-00	5,50	7,50	T	400 V	151	131	119	104	88	70	1640	63,18
PST-6B15-00	7,50	10,00	T	400 V	206	179	162	141	121	96	1896	70,09
PST-6B19-00	9,20	12,50	T	400 V	260	226	205	179	153	122	2142	77,01
PST-6B23-00	11,00	15,00	T	400 V	315	274	248	216	186	147	2428	86,92
PST-6B26-00	15,00	20,00	T	400 V	357	310	279	245	210	167	2721	96,64
PST-6B30-00	15,00	20,00	T	400 V	412	357	322	282	242	192	2937	99,56
PST-6B37-00	18,50	25,00	T	400 V	508	441	398	349	298	236	3385	111,66

Pump Type	DIMENSIONS (mm)			Net Weight (Kg)
	H	RP/NPT	C	
PST-6B8-00	778	3"	147	15,00
PST-6B11-00	940	3"	147	17,18
PST-6B15-00	1156	3"	147	20,09
PST-6B19-00	1372	3"	147	23,01
PST-6B23-00	1588	3"	147	25,92
PST-6B26-00	1821	3"	147	28,64
PST-6B30-00	2037	3"	147	31,56
PST-6B37-00	2415	3"	147	36,66



## SECTORS

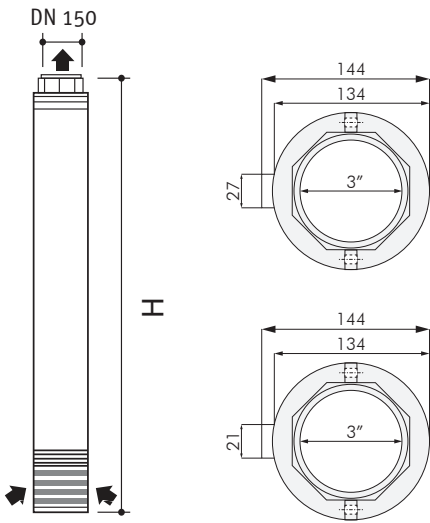
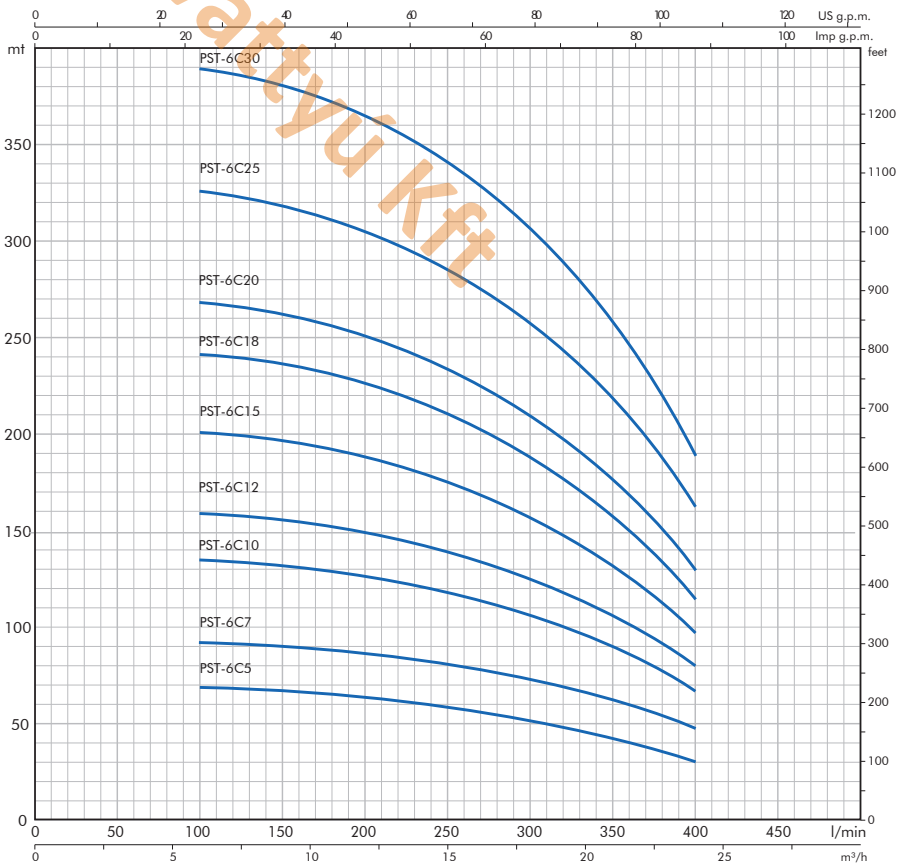
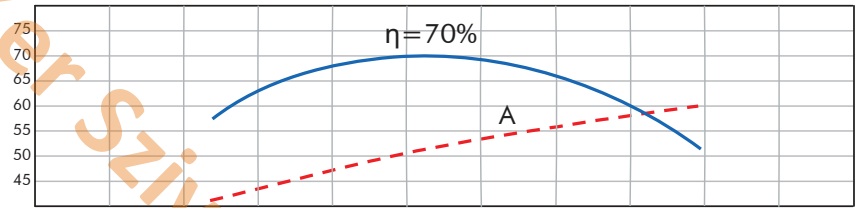


# 6" PRESTAZIONI-PERFORMANCE SANDFIGHTER

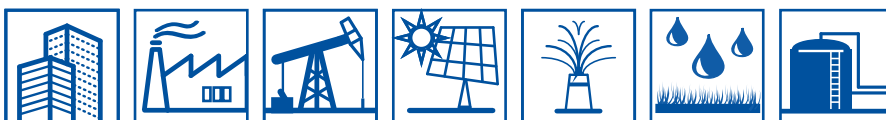


6" C	MOTOR			Q = PORTATA - DELIVERY - DEBITE									H (mm) Electro Pump	Kg Net Weight	
	KW	HP	Phase	m <sup>3</sup> /h	0	6	9	12	15	18	21	24			
				l/min.	0	100	150	200	250	300	350	400			
				VOLT	PREVALENZA (m) - TOTAL HEAD (m) - HAUTER (m)										
PST-6C5-00	4,00	5,50	T	400 V	75	67	63	58	54	48	42	33	1306	57,05	
PST-6C7-00	5,50	7,50	T	400 V	104	93	89	82	77	68	58	46	1452	60,61	
PST-6C10-00	7,50	10,00	T	400 V	148	134	127	117	108	97	83	65	1666	66,95	
PST-6C12-00	9,20	12,50	T	400 V	177	161	152	140	130	117	100	79	1812	72,50	
PST-6C15-00	11,00	15,00	T	400 V	223	201	190	177	163	146	125	98	2056	81,84	
PST-6C18-00	15,00	20,00	T	400 V	267	242	228	210	196	175	149	118	2290	91,18	
PST-6C20-00	15,00	20,00	T	400 V	296	268	253	233	216	194	166	130	2406	92,73	
PST-6C25-00	18,50	25,00	T	400 V	371	335	317	292	271	243	208	163	2837	104,16	
PST-6C30-00	22,00	30,00	T	400 V	445	410	380	350	324	292	249	195	3197	115,05	

Pump Type	DIMENSIONS (mm)			Net Weight (Kg)
	H	RP/NPT	C	
PST-6C5-00	636	3"	147	13,05
PST-6C7-00	752	3"	147	14,61
PST-6C10-00	926	3"	147	16,95
PST-6C12-00	1042	3"	147	18,50
PST-6C15-00	1216	3"	147	20,84
PST-6C18-00	1390	3"	147	23,18
PST-6C20-00	1506	3"	147	24,73
PST-6C25-00	1867	3"	147	29,16
PST-6C30-00	2157	3"	147	33,05



SECTORS



100%  
MADE IN  
ITALY

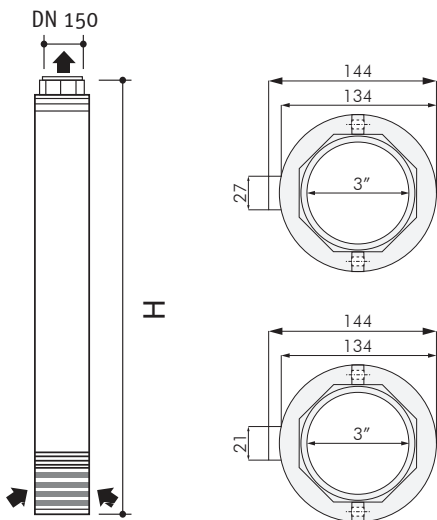
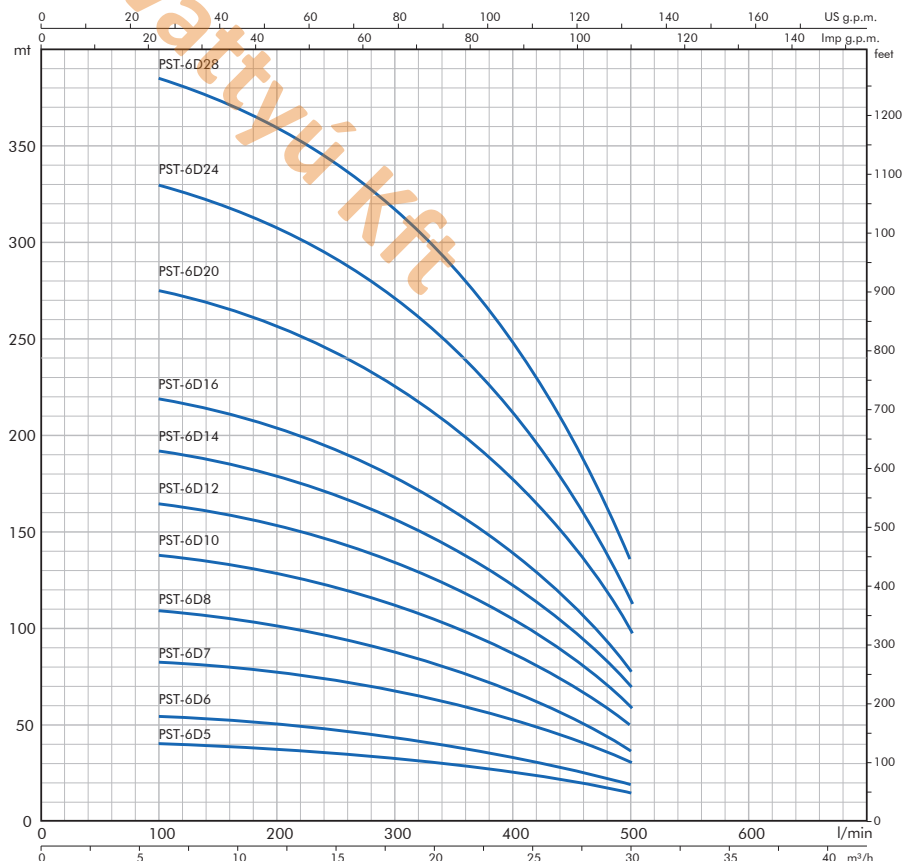
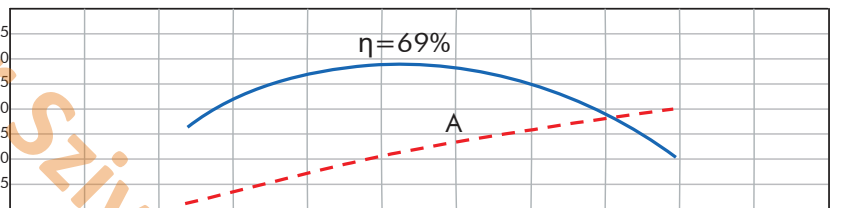


# 6" PRESTAZIONI-PERFORMANCE SANDFIGHTER

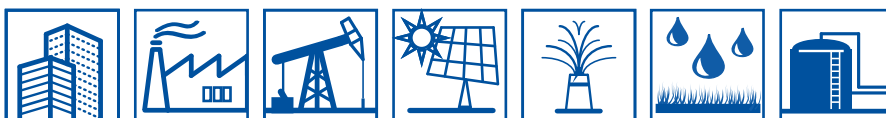


6" <b>D</b>	MOTOR			Q = PORTATA - DELIVERY - DEBITE										H (mm) Electro Pump	Kg Net Weight
	KW	HP	Phase	m <sup>3</sup> /h	0	9	12	15	18	21	24	27	30		
				l/min.	0	150	200	250	300	350	400	450	500		
				VOLT	PREVALENZA (m) - TOTAL HEAD (m) - HAUTER (m)										
PST-6D5-00	4,00	5,50	T	400 V	45	40	38	35	33	29	25	20	15	1316	57,00
PST-6D6-00	5,50	7,50	T	400 V	60	54	51	47	44	40	35	26	20	1406	59,80
PST-6D7-00	5,50	7,50	T	400 V	90	80	77	70	66	60	51	40	29	1466	60,61
PST-6D8-00	7,50	10,00	T	400 V	121	106	102	95	88	81	68	55	39	1566	65,41
PST-6D10-00	9,20	12,50	T	400 V	150	132	128	118	110	101	85	67	48	1716	71,11
PST-6D12-00	11,00	15,00	T	400 V	181	160	153	141	132	121	103	81	59	1766	79,72
PST-6D14-00	15,00	20,00	T	400 V	211	186	179	165	154	141	120	95	68	2026	88,42
PST-6D16-00	15,00	20,00	T	400 V	242	212	205	188	176	161	137	107	78	2206	90,02
PST-6D20-00	18,50	25,00	T	400 V	301	266	256	235	221	201	171	135	98	2516	100,24
PST-6D24-00	22,00	30,00	T	400 V	362	318	299	282	265	240	205	162	117	2897	111,00
PST-6D28-00	30,00	40,00	T	400 V	422	372	349	330	309	281	239	188	137	3337	135,20
PST-6D32-00	30,00	40,00	T	400 V	482	425	410	377	353	321	273	215	155	3577	138,42

Pump Type	DIMENSIONS (mm)			Net Weight (Kg)
	H	RP/NPT	C	
PST-6D5-00	646	3"	147	13,00
PST-6D6-00	706	3"	147	13,80
PST-6D7-00	766	3"	147	14,61
PST-6D8-00	826	3"	147	15,41
PST-6D10-00	946	3"	147	17,11
PST-6D12-00	1066	3"	147	18,72
PST-6D14-00	1186	3"	147	20,42
PST-6D16-00	1306	3"	147	22,02
PST-6D20-00	1546	3"	147	25,24
PST-6D24-00	1857	3"	147	29,00
PST-6D28-00	2097	3"	147	32,20
PST-6D32-00	2337	3"	147	35,42



SECTORS



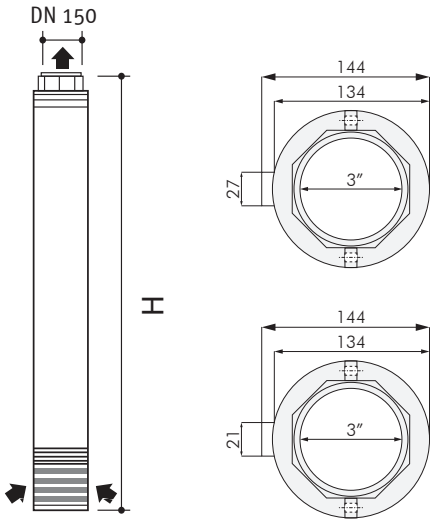
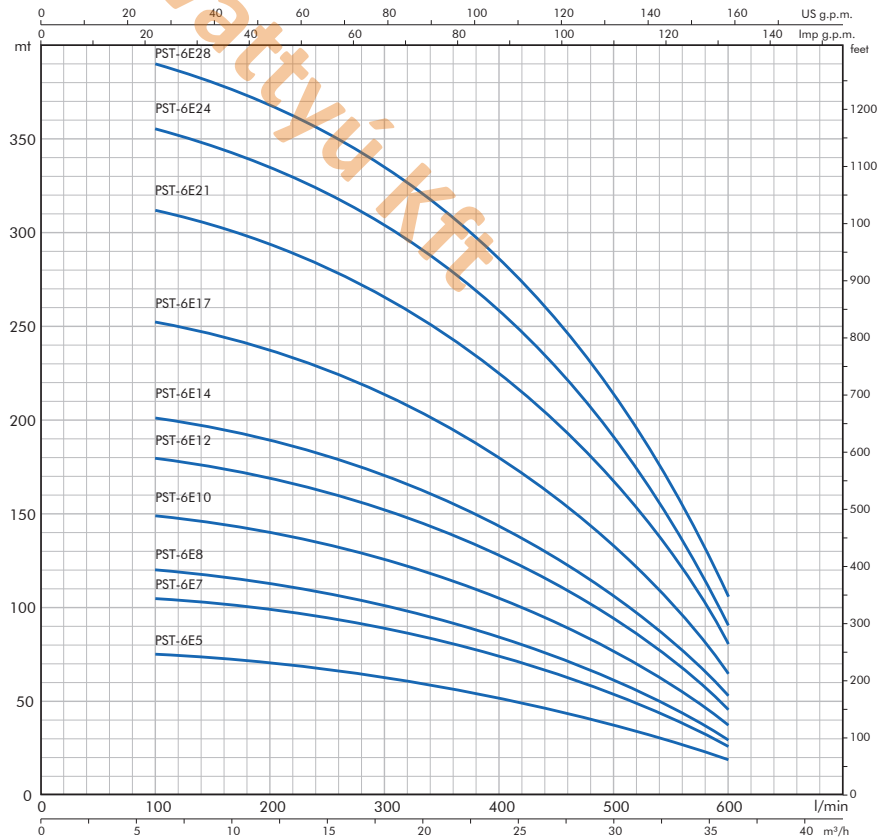
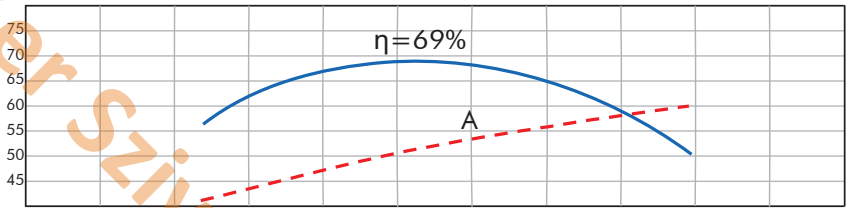
100%  
MADE IN  
ITALY

# 6" PRESTAZIONI-PERFORMANCE SANDFIGHTER

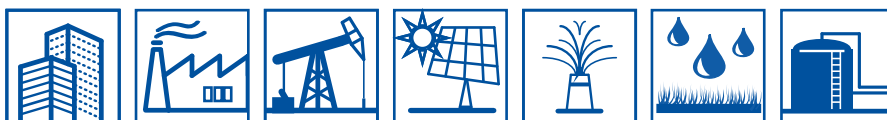


6" <b>E</b>	MOTOR			Q = PORTATA - DELIVERY - DEBITE											H (mm) Electro Pump	Kg Net Weight									
	KW	HP	Phase	m <sup>3</sup> /h	0	9	12	15	18	21	24	27	30	33			36								
				l/min.	0	150	200	250	300	350	400	450	500	550			600								
				VOLT											PREVALENZA (m) - TOTAL HEAD (m) - HAUTER (m)										
PST-6E5-00	5,50	7,50	T	400 V	83	71	68	65	61	57	49	42	37	27	19	1371	59,51								
PST-6E7-00	7,50	10,00	T	400 V	116	100	96	91	85	79	69	59	50	39	26	1541	65,26								
PST-6E8-00	9,20	12,50	T	400 V	131	114	109	104	98	90	79	67	58	44	29	1636	70,13								
PST-6E10-00	11,00	15,00	T	400 V	165	143	137	130	122	112	99	84	72	56	38	1836	78,87								
PST-6E12-00	15,00	20,00	T	400 V	197	171	164	156	146	134	119	101	86	66	45	2026	87,61								
PST-6E14-00	15,00	20,00	T	400 V	231	200	191	183	171	158	139	118	101	78	53	2156	89,35								
PST-6E17-00	18,50	25,00	T	400 V	280	243	232	222	207	190	168	143	123	93	63	2421	99,00								
PST-6E21-00	22,00	30,00	T	400 V	347	300	288	274	256	235	208	176	151	116	79	2822	110,00								
PST-6E24-00	30,00	40,00	T	400 V	396	343	329	313	293	269	235	203	173	132	89	3217	133,60								
PST-6E28-00	30,00	40,00	T	400 V	462	400	383	365	341	314	277	236	202	154	105	3477	137,00								

Pump Type	DIMENSIONS (mm)			Net Weight (Kg)
	H	RP/NPT	C	
PST-6E5-00	671	3"	147	13,51
PST-6E7-00	801	3"	147	15,26
PST-6E8-00	866	3"	147	16,13
PST-6E10-00	996	3"	147	17,87
PST-6E12-00	1126	3"	147	19,61
PST-6E14-00	1256	3"	147	21,35
PST-6E17-00	1451	3"	147	24,00
PST-6E21-00	1782	3"	147	28,00
PST-6E24-00	1977	3"	147	30,60
PST-6E28-00	2237	3"	147	34,00



SECTORS



100%  
MADE IN  
ITALY

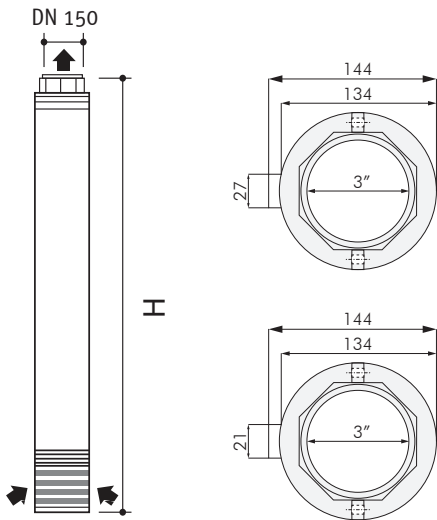
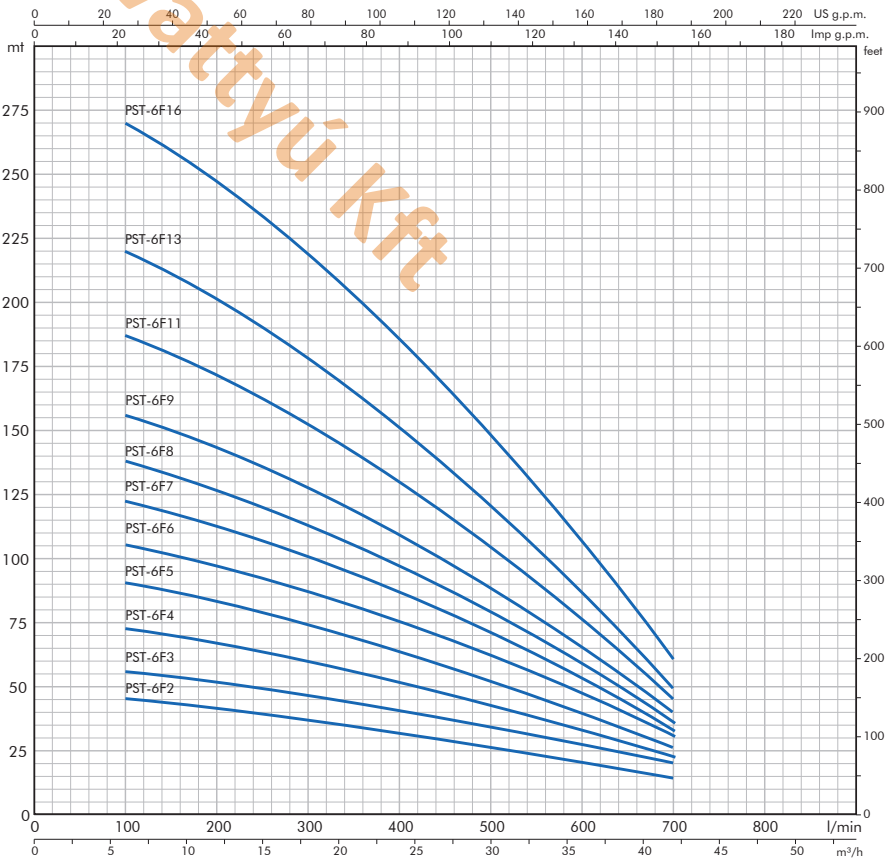
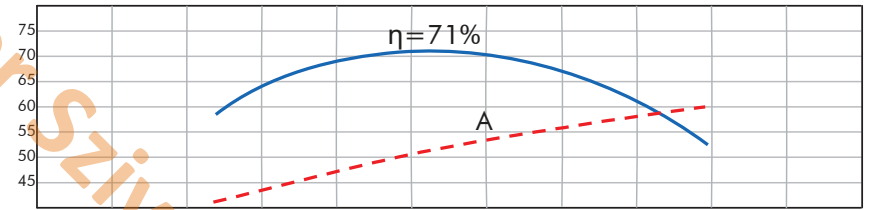


# 6" PRESTAZIONI-PERFORMANCE SANDFIGHTER

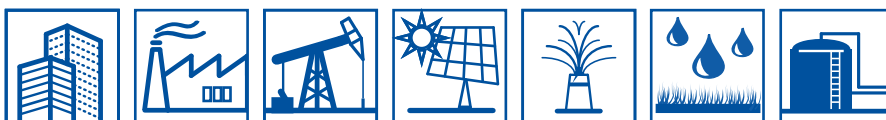


6" <b>F</b>	MOTOR			Q = PORTATA - DELIVERY - DEBITE									H (mm)	Kg Net Weight	
	KW	HP	Phase	m <sup>3</sup> /h	0	6	12	18	24	30	36	42			
				l/min.	0	100	200	300	400	500	600	700			
				VOLT	PREVALENZA (m) - TOTAL HEAD (m) - HAUTER (m)									Electro Pump	
PST-6F3-00	4,00	5,50	T	400 V	59	56	53	48	43	37	29	19	1346	57,43	
PST-6F4-00	5,50	7,50	T	400 V	77	72	67	61	55	46	36	22	1486	60,85	
PST-6F5-00	7,50	10,00	T	400 V	95	88	82	75	66	56	42	25	1636	66,30	
PST-6F6-00	9,20	12,50	T	400 V	111	106	98	88	78	63	47	28	1776	71,70	
PST-6F7-00	9,20	12,50	T	400 V	129	123	113	102	89	71	54	32	1886	73,12	
PST-6F8-00	11,00	15,00	T	400 V	147	139	128	116	101	82	60	36	2066	81,54	
PST-6F9-00	15,00	20,00	T	400 V	164	155	144	129	111	90	66	40	2236	90,00	
PST-6F11-00	15,00	20,00	T	400 V	200	188	174	156	133	107	78	45	2456	92,81	
PST-6F13-00	18,50	25,00	T	400 V	234	222	206	184	158	125	89	51	2746	102,65	
PST-6F16-00	22,00	30,00	T	400 V	287	271	250	225	192	152	107	62	3217	114,01	
PST-6F19-00	30,00	40,00	T	400 V	340	321	297	267	228	181	127	74	3747	139,72	
PST-6F22-00	30,00	40,00	T	400 V	394	372	344	309	264	209	147	85	4077	144,00	

Pump Type	DIMENSIONS (mm)			Net Weight (Kg)
	H	RP/NPT	C	
PST-6F3-00	676	3"	147	13,43
PST-6F4-00	786	3"	147	14,85
PST-6F5-00	896	3"	147	16,30
PST-6F6-00	1006	3"	147	17,70
PST-6F7-00	1116	3"	147	19,12
PST-6F8-00	1226	3"	147	20,54
PST-6F9-00	1336	3"	147	22,00
PST-6F11-00	1556	3"	147	24,81
PST-6F13-00	1776	3"	147	27,65
PST-6F16-00	2177	3"	147	32,01
PST-6F19-00	2507	3"	147	36,72
PST-6F22-00	2837	3"	147	41,00



SECTORS



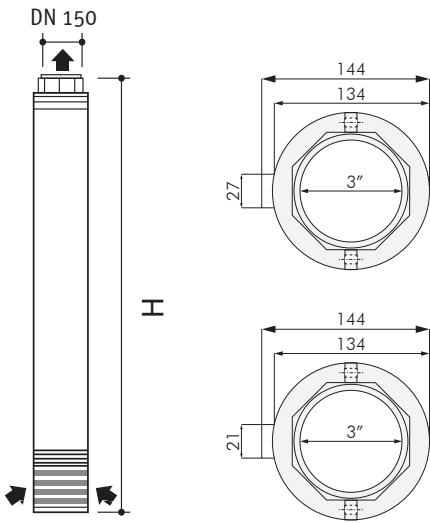
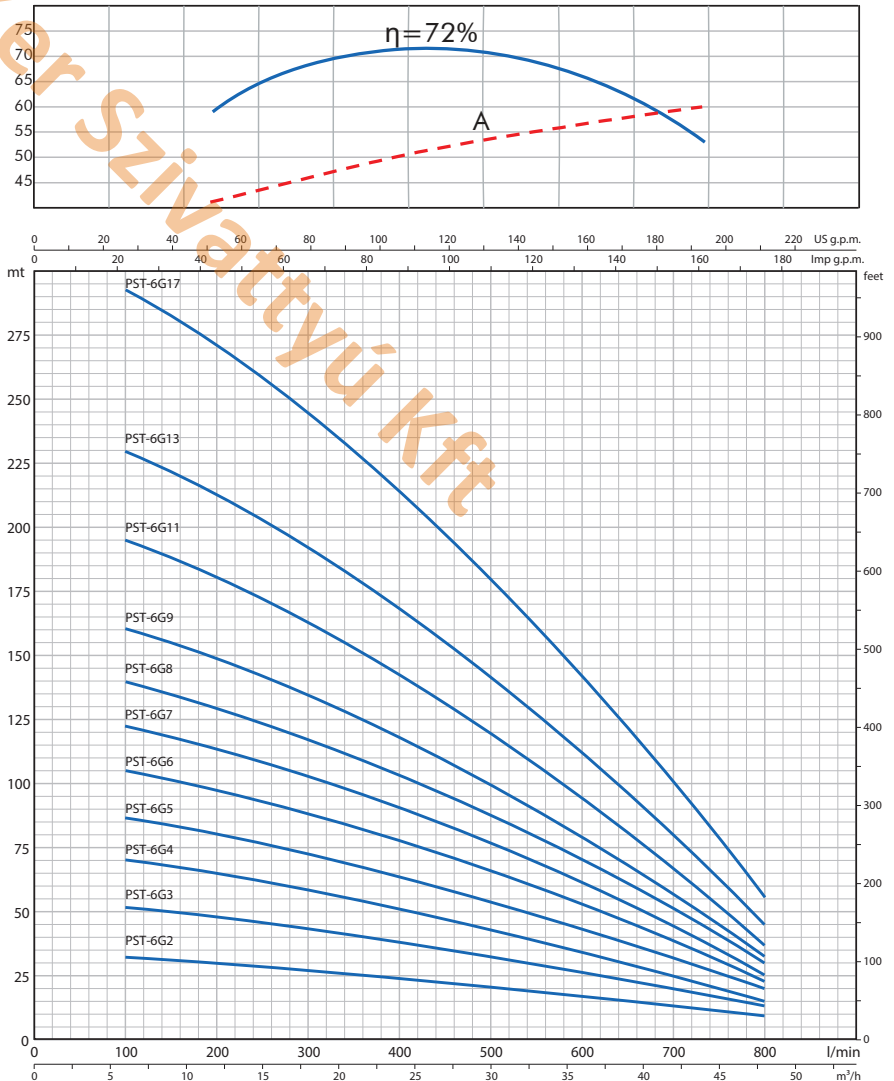
100%  
MADE IN  
ITALY

# 6" PRESTAZIONI-PERFORMANCE SANDFIGHTER

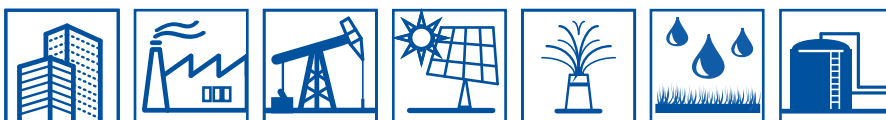


6" <b>G</b>	MOTOR			Q = PORTATA - DELIVERY - DEBITE								H (mm) Electro Pump	Kg Net Weight	
	KW	HP	Phase	m <sup>3</sup> /h	0	12	18	24	30	36	42			48
				l/min.	0	200	300	400	500	600	700			800
				VOLT	PREVALENZA (m) - TOTAL HEAD (m) - HAUTER (m)									
PST-6G2-00	4,00	5,50	T	400 V	35	34	33	29	26	22	18	11	1244	56,06
PST-6G3-00	5,50	7,50	T	400 V	55	51	47	42	37	32	23	14	1388	59,52
PST-6G4-00	7,50	10,00	T	400 V	76	68	63	56	48	40	29	17	1542	65,00
PST-6G5-00	7,50	10,00	T	400 V	96	85	78	68	59	47	35	20	1656	66,42
PST-6G6-00	9,20	12,50	T	400 V	116	103	93	83	69	56	41	23	1800	71,81
PST-6G7-00	11,00	15,00	T	400 V	137	120	109	97	81	65	46	26	1984	80,33
PST-6G8-00	15,00	20,00	T	400 V	156	138	125	109	92	74	53	29	2158	88,78
PST-6G9-00	15,00	20,00	T	400 V	177	155	141	123	104	82	59	32	2272	90,23
PST-6G11-00	18,50	25,00	T	400 V	217	189	170	150	125	99	80	38	2570	100,14
PST-6G13-00	22,00	30,00	T	400 V	258	223	201	175	147	116	81	44	2868	110,04
PST-6G17-00	30,00	40,00	T	400 V	340	293	264	231	192	149	105	55	3595	137,40

Pump Type	DIMENSIONS (mm)			Net Weight (Kg)
	H	RP/NPT	C	
PST-6G2-00	574	3"	147	12,06
PST-6G3-00	688	3"	147	13,52
PST-6G4-00	802	3"	147	15,00
PST-6G5-00	916	3"	147	16,42
PST-6G6-00	1030	3"	147	17,87
PST-6G7-00	1144	3"	147	19,33
PST-6G8-00	1258	3"	147	20,78
PST-6G9-00	1372	3"	147	22,23
PST-6G11-00	1600	3"	147	25,14
PST-6G13-00	1828	3"	147	28,04
PST-6G17-00	2355	3"	147	34,40



SECTORS



100%  
MADE IN  
ITALY

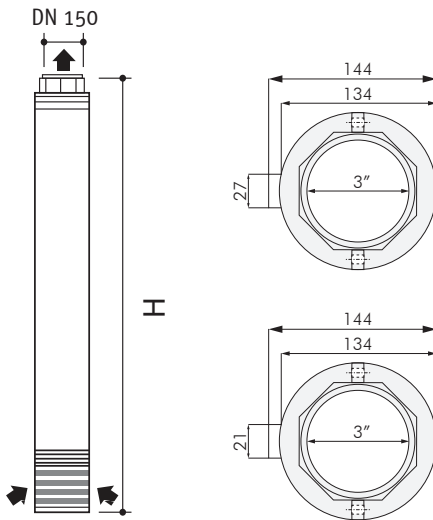
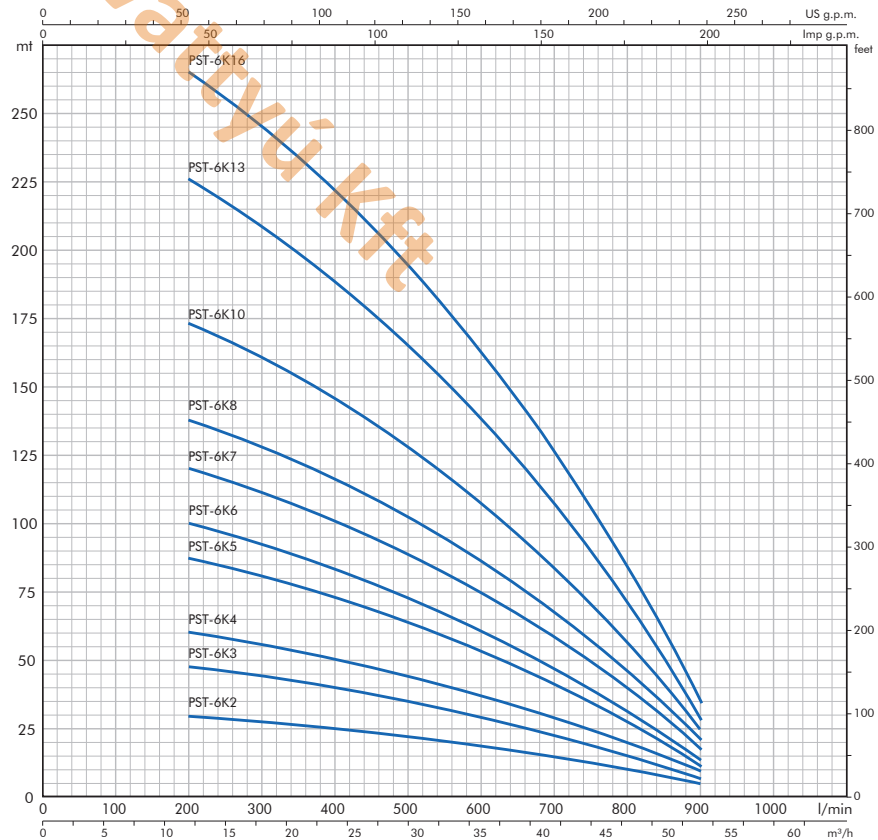
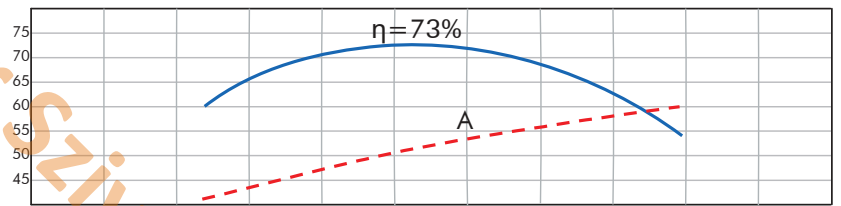


# 6" PRESTAZIONI-PERFORMANCE SANDFIGHTER

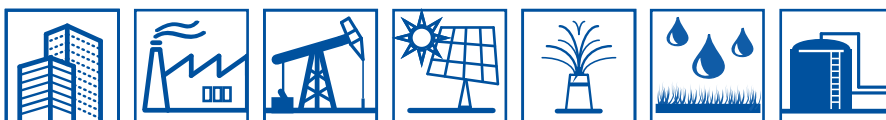


6" <b>K</b>	MOTOR			Q = PORTATA - DELIVERY - DEBITE									H (mm) Electro Pump	Kg Net Weight	
	KW	HP	Phase	m <sup>3</sup> /h	0	18	24	30	36	42	48	54			
				l/min.	0	300	400	500	600	700	800	900			
				VOLT	PREVALENZA (m) - TOTAL HEAD (m) - HAUTER (m)										
PST-6K2-00	4,00	5,50	T	400 V	32	29	26	23	20	16	11	4	1252	56,12	
PST-6K3-00	5,50	7,50	T	400 V	53	46	42	37	30	24	16	6	1400	59,61	
PST-6K4-00	7,50	10,00	T	400 V	74	62	57	50	42	32	21	8	1558	65,09	
PST-6K5-00	9,20	12,50	T	400 V	95	80	71	62	51	39	25	11	1706	70,57	
PST-6K6-00	11,00	15,00	T	400 V	116	97	86	76	63	47	29	13	1894	79,05	
PST-6K7-00	15,00	20,00	T	400 V	137	113	102	88	72	55	35	19	2072	77,54	
PST-6K8-00	15,00	20,00	T	400 V	158	131	117	101	83	63	39	17	2190	79,00	
PST-6K10-00	18,50	25,00	T	400 V	200	164	147	126	104	79	49	20	2496	99,00	
PST-6K13-00	22,00	30,00	T	400 V	263	214	192	164	135	103	64	25	2991	111,00	
PST-6K16-00	30,00	40,00	T	400 V	326	265	237	202	167	127	79	30	3545	136,41	

Pump Type	DIMENSIONS (mm)			Net Weight (Kg)
	H	RP/NPT	C	
PST-6K2-00	582	3"	147	12,12
PST-6K3-00	700	3"	147	13,61
PST-6K4-00	818	3"	147	15,09
PST-6K5-00	936	3"	147	16,57
PST-6K6-00	1054	3"	147	18,05
PST-6K7-00	1172	3"	147	19,54
PST-6K8-00	1290	3"	147	21,00
PST-6K10-00	1526	3"	147	24,00
PST-6K13-00	1951	3"	147	29,00
PST-6K16-00	2305	3"	147	33,41



## SECTORS

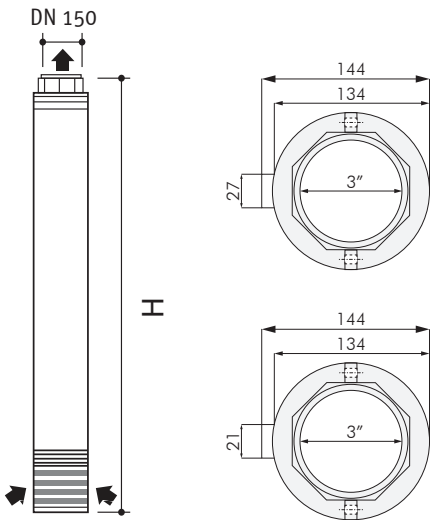
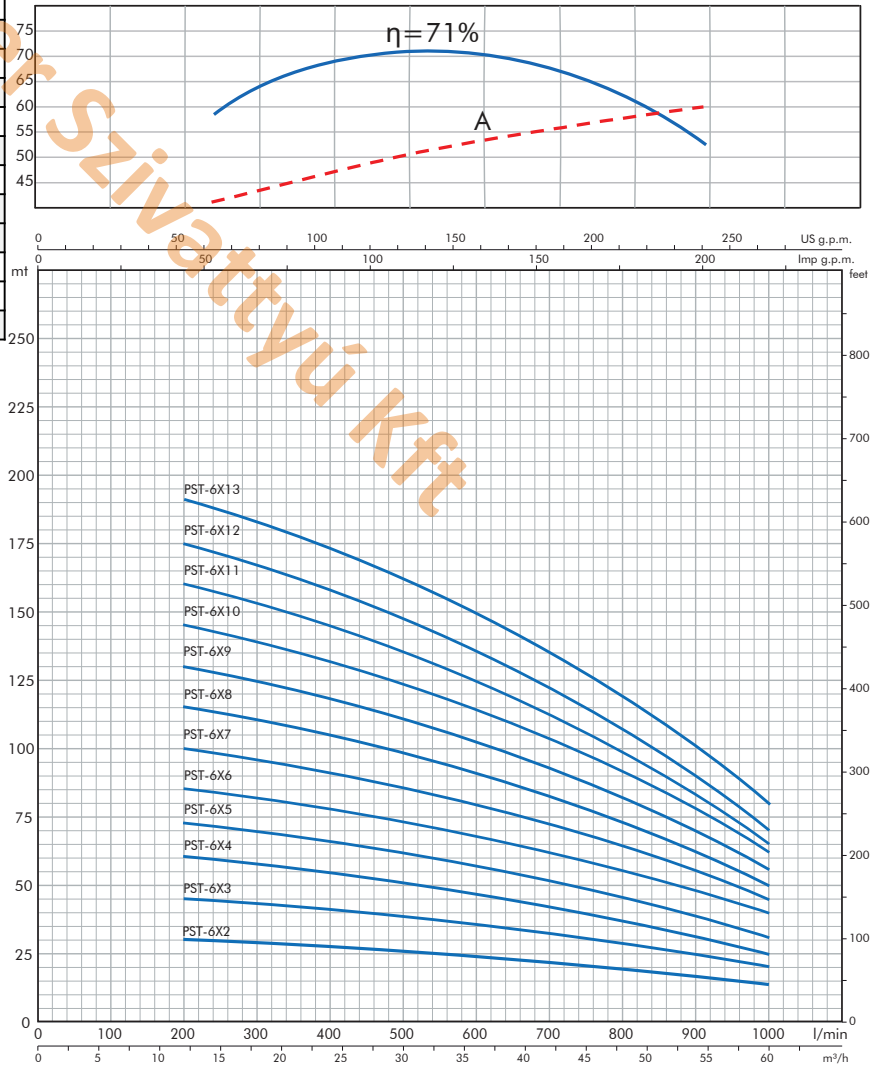


# 6" PRESTAZIONI-PERFORMANCE SANDFIGHTER

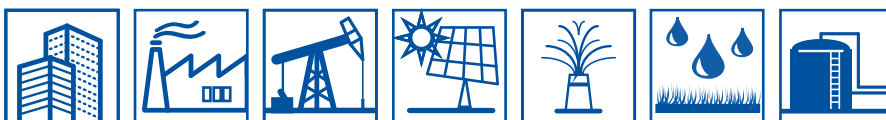


6" <b>X</b>	MOTOR			Q = PORTATA - DELIVERY - DEBITE									H (mm) Electro Pump	Kg Net Weight	
	KW	HP	Phase	m <sup>3</sup> /h	0	24	30	36	42	48	54	60			
				l/min.	0	400	500	600	700	800	900	1000			
				VOLT	PREVALENZA (m) - TOTAL HEAD (m) - HAUTER (m)										
PST-6X2-00	5,50	7,50	T	400 V	36	28	27	25	23	20	17	13	1282	58,14	
PST-6X3-00	7,50	10,00	T	400 V	54	42	41	38	35	30	25	19	1440	64,64	
PST-6X4-00	11,00	15,00	T	400 V	71	56	54	50	46	41	34	25	1658	76,13	
PST-6X5-00	13,00	17,00	T	400 V	89	69	68	63	58	51	42	31	1776	79,62	
PST-6X6-00	15,00	20,00	T	400 V	107	83	81	75	70	61	51	37	1954	87,11	
PST-6X7-00	18,50	25,00	T	400 V	125	97	95	88	81	78	59	44	2142	95,61	
PST-6X8-00	18,50	25,00	T	400 V	143	111	108	100	93	81	67	50	2260	97,10	
PST-6X9-00	22,00	30,00	T	400 V	161	125	122	113	105	92	76	56	2448	105,60	
PST-6X10-00	26,00	35,00	T	400 V	179	139	136	125	116	101	84	62	2626	114,80	
PST-6X11-00	30,00	40,00	T	400 V	196	153	149	138	128	112	93	68	2955	131,11	
PST-6X12-00	30,00	40,00	T	400 V	214	166	162	150	139	122	101	74	3073	132,60	
PST-6X13-00	37,00	50,00	T	400 V	232	180	176	163	150	132	110	81	3321	145,09	

Pump Type	DIMENSIONS (mm)			Net Weight (Kg)
	H	RP/NPT	C	
PST-6X2-00	582	3"	147	12,14
PST-6X3-00	700	3"	147	13,64
PST-6X4-00	818	3"	147	15,13
PST-6X5-00	936	3"	147	16,62
PST-6X6-00	1054	3"	147	18,11
PST-6X7-00	1172	3"	147	19,61
PST-6X8-00	1290	3"	147	21,10
PST-6X9-00	1408	3"	147	22,60
PST-6X10-00	1526	3"	147	24,08
PST-6X11-00	1712	3"	147	26,11
PST-6X12-00	1833	3"	147	27,60
PST-6X13-00	1951	3"	147	29,09



SECTORS



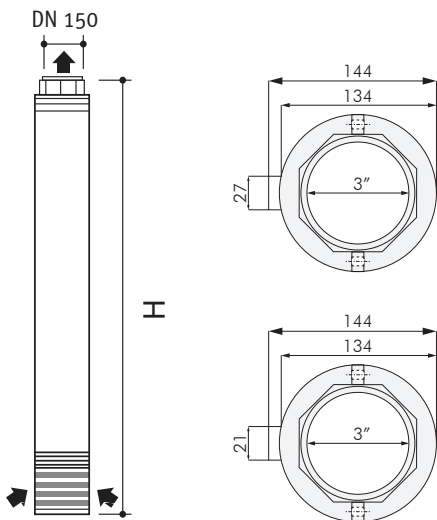
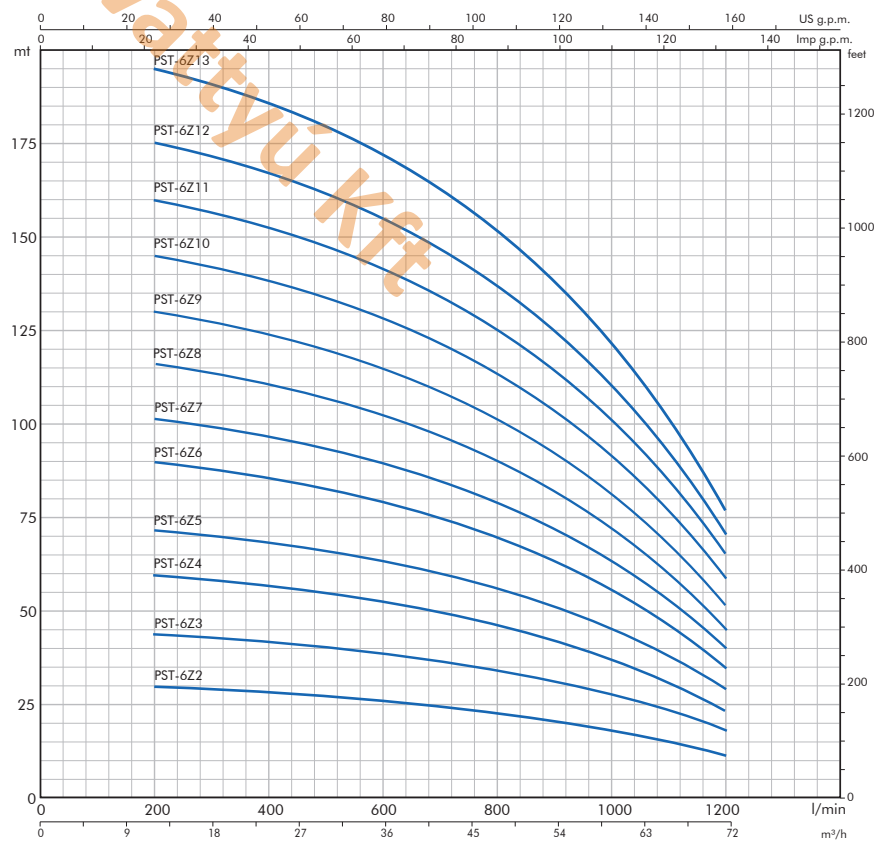
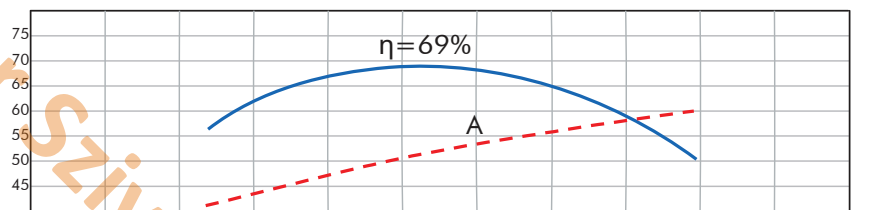
100%  
MADE IN  
ITALY

# 6" PRESTAZIONI-PERFORMANCE SANDFIGHTER

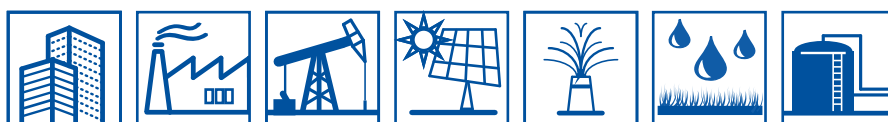


6" <b>Z</b>	MOTOR			Q = PORTATA - DELIVERY - DEBITE										H (mm) Electro Pump	Kg Net Weight	
	KW	HP	Phase	m <sup>3</sup> /h	0	30	36	42	48	54	60	66	72			
				l/min.	0	500	600	700	800	900	1000	1100	1200			
				VOLT	PREVALENZA (m) - TOTAL HEAD (m) - HAUTER (m)											
PST-6Z2-00	7,50	10,00	T	400 v	30	27	26	23	22	20	17	13	12	1346	62,54	
PST-6Z3-00	9,20	12,50	T	400 V	45	41	39	34	33	30	25	19	17	1506	68,25	
PST-6Z4-00	11,00	15,00	T	400 v	60	55	52	46	45	40	33	26	23	1706	77,00	
PST-6Z5-00	15,00	20,00	T	400 V	75	69	65	57	56	51	42	32	29	1896	85,62	
PST-6Z6-00	18,50	25,00	T	400 v	90	82	78	68	67	61	50	39	34	2096	94,31	
PST-6Z7-00	18,50	25,00	T	400 V	105	96	91	79	78	70	58	45	40	2226	96,00	
PST-6Z8-00	22,00	30,00	T	400 v	120	110	104	91	90	80	66	51	46	2426	104,70	
PST-6Z9-00	26,00	35,00	T	400 v	135	124	117	103	102	90	75	58	51	2616	113,39	
PST-6Z10-00	30,00	40,00	T	400 v	150	137	130	114	113	100	83	64	57	2957	129,61	
PST-6Z11-00	37,00	50,00	T	400 v	165	151	143	125	124	111	91	71	63	3217	144,31	
PST-6Z12-00	37,00	50,00	T	400 v	180	165	156	137	135	121	99	77	68	3347	146,00	
PST-6Z13-00	37,00	50,00	T	400 v	195	178	168	148	146	131	107	84	74	3477	147,69	

Pump Type	DIMENSIONS (mm)			Net Weight (Kg)
	H	RP/NPT	C	
PST-6Z2-00	606	3"	147	12,54
PST-6Z3-00	736	3"	147	14,25
PST-6Z4-00	866	3"	147	16,00
PST-6Z5-00	996	3"	147	17,62
PST-6Z6-00	1126	3"	147	19,31
PST-6Z7-00	1256	3"	147	21,00
PST-6Z8-00	1386	3"	147	22,70
PST-6Z9-00	1516	3"	147	24,39
PST-6Z10-00	1717	3"	147	26,61
PST-6Z11-00	1847	3"	147	28,31
PST-6Z12-00	1977	3"	147	30,00
PST-6Z13-00	2107	3"	147	31,69



SECTORS



100%  
MADE IN  
ITALY

### MOTORE SOMMERSO 3" RIAVVOLGIBILE

IT

#### SPECIFICHE TECNICHE

- Flangia di accoppiamento 3" in ottone stampato.
- Terminale albero motore in AISI 420.
- Accoppiamenti standard NEMA.
- Camicia esterna in AISI 304.
- Gruppo prigioniero, rondelle e dadi in AISI 304.
- Carico assiale: 1500N.
- Cavo piatto 4x1,0 mm<sup>2</sup> dimensioni 13,0x4,6 mm.
- Lunghezza cavo motore:
  - 1,4mt (0,37 kW - 0,55 kW).
  - 1,8mt (0,75 kW - 1,10 kW).
- Protezione IP 68, Classe di isolamento F.
- Potenza monofase: 0,37 kW - 1,1 kW.
- Potenza trifase: 0,37 kW - 1,1 kW.
- Tensioni monofase: 220V-230V/50Hz.
- Tensioni trifase: 220V-415V/50Hz, 460V/60Hz.
- Tolleranza voltaggio: ± 10%.
- Numero massimo di avviamenti per ora: 30.
- Temperatura ambiente: max. 35°C.
- Acqua pH: 6,5 - 8,0.
- Velocità min. di raffreddamento: 8cm/sec.
- Profondità massima di immersione: 200mt.
- Montaggio: verticale/orizzontale.

### 3" REWINDABLE SUBMERSIBLE MOTOR

EN

#### TECHNICAL SPECIFICATIONS

- Pressed brass coupling flange 3".
- Terminal of motor shaft in AISI 420.
- NEMA standard couplings.
- Outer shell of AISI 304.
- Stud-bolt, washers and nuts in AISI 304.
- Axial load: 1500N.
- Flat cable 4x1,0 mm<sup>2</sup> dimensions 13,0x4,6 mm.
- Motor cable length:
  - 1,4mt (0,37 kW - 0,55 kW).
  - 1,8mt (0,75 kW - 1,10 kW).
- Protection IP 68, Insulation class F.
- Single-phase power: 0,37 kW - 1,1 kW.
- Three-phase power: 0,37 kW - 1,1 kW.
- Single-phase voltages: 220V-230V/50Hz.
- Three-phase voltages: 220V-415V/50Hz, 460V/60Hz.
- Voltage tolerance: ± 10%.
- Maximum number of starts per hour: 30.
- Maximum ambient temperature: 35°C.
- Water pH: 6,5 - 8,0.
- Minimum cooling speed: 8cm/sec.
- Maximum immersion depth: 200mt.
- Installation: vertical/horizontal.

### MOTOR SUMERGIBLE 3" REBOBINABLE

ES

#### ESPECIFICACIONES TÉCNICAS

- Brida de acoplamiento 3" en latón estampado.
- Terminal de eje motor en AISI 420.
- Acoplamientos estándar NEMA.
- Camisa externa en acero inoxidable AISI 304.
- Perno prisionero, arandelas y tuercas en acero inoxidable AISI 304.
- Carga axial: 1500N.
- Cable plano 4x1,0 mm<sup>2</sup> dimensiones 13,0x4,6 mm.
- Longitud del cable del motor:
  - 1,4mt (0,37 kW - 0,55 kW).
  - 1,8mt (0,75 kW - 1,10 kW).
- Protección IP 68, Clase de aislamiento F.
- Potencia monofásica: 0,37 kW - 1,1 kW.
- Potencia trifásica: 0,37 kW - 1,1 kW.
- Tensiones monofásicas: 220V-230V/50Hz.
- Tensiones trifásicas: 220V-415V/50Hz, 460V/60Hz.
- Tolerancia de voltaje: ± 10%.
- Número máximo de arranques por hora: 30.
- Temperatura ambiente: máxima 35°C.
- pH del agua: 6,5 - 8,0.
- Velocidad mínima de enfriamiento: 8cm/sec.
- Profundidad máxima de inmersión: 200 mt.
- Montaje: vertical/horizontal.

### MOTEUR IMMERGÉ 3" REMBOBINABLE

FR

#### SPÉCIFICATIONS TECHNIQUES

- Bride d'accouplement 3" en laiton estampé.
- Terminal de l'arbre moteur en AISI 420.
- Accouplements standard NEMA.
- Chemise externe moteur en acier inoxydable AISI 304.
- Boulon prisonnier, rondelles et écrous en acier inoxydable AISI 304.
- Charge axiale : 1500N.
- Câble plat 4x1,0 mm<sup>2</sup> dimensions 13,0x4,6 mm.
- Longueur du câble moteur:
  - 1,4mt (0,37 kW - 0,55 kW).
  - 1,8mt (0,75 kW - 1,10 kW).
- Protection IP 68, classe d'isolation F.
- Puissance monophasé: 0,37 kW - 1,1 kW.
- Puissance triphasé: 0,37 kW - 1,1 kW.
- Tensions monophasé: 220V-230V/50Hz.
- Tensions triphasé: 220V-415V/50Hz, 460V/60Hz.
- Tolérance de tension: ± 10%.
- Nombre maximum de démarrages par heure: 30.
- Température ambiante: maximale 35°C.
- pH de l'eau: 6,5 - 8,0.
- Vitesse de refroidissement minimale: 8 cm/sec.
- Profondeur maximale d'immersion: 200mt.
- Montage: vertical/horizontal.



# 3''

MOTORI SOMMERSI IN BAGNO D'OLIO  
OIL FILLED SUBMERSIBLE MOTORS  
MOTORES SUMERGIBLES EN BAÑO DE ACEITE  
MOTEURS IMMERGÉS EN BAIN D'HUILE



## 50Hz - Dati elettrici / Electrical data / Datos eléctricos / Données électriques

Monofase / Single-phase / Monofásico / Monophasé

Serie	P <sub>2</sub>		V	I <sub>n</sub> A	I <sub>st</sub> A	RPM	COS <sup>φ</sup>	n %	S.F.	N	μF	H	kg	Cable	
	kW	HP												mm	L=MT
M3037M	0.37	0.50	230	4.70	9.20	2800	0.97	52	1.00	1500	16	387	7.00	1.00	1.40
M3055M	0.55	0.75	230	5.70	15.20	2810	0.97	56	1.00		20	427	7.70		
M3075M	0.75	1.00	230	7.10	18.30	2800	0.98	56	1.00		25	447	8.30		
M3110M	1.10	1.50	230	10.40	23.20	2810	0.98	58	1.00		36	497	9.40		

Trifase / Three-phase / Trifásico / Triphasé

Serie	P <sub>2</sub>		V	I <sub>n</sub> A	I <sub>st</sub> A	RPM	COS <sup>φ</sup>	n %	S.F.	N	μF	H	kg	Cable			
	kW	HP												mm	L=MT		
M3037T	0.37	0.50	230	4.00	14.10	2810	0.73	52	1.00	1500	-	387	7.00	1.00	1.40		
			400	2.30	7.90		0.73	52	1.00								
M3055T	0.55	0.75	230	4.50	16.20	2800	0.78	58	1.00		-	427	7.50			1.00	1.40
			400	2.60	9.00		0.78	58	1.00								
M3075T	0.75	1.00	230	5.20	21.50	2800	0.79	69	1.00	-	427	7.70	1.00	1.80			
			400	3.10	12.20		0.79	69	1.00								
M3110T	1.10	1.50	230	6.30	24.30	2810	0.80	73	1.00	-	497	9.70			1.00	1.80	
			400	3.40	13.80		0.80	73	1.00								

Serie	P <sub>2</sub>	V	I <sub>n</sub>	I <sub>st</sub>	cos φ	C
Tipo	Potenza resa	Tensione	Corrente nominale	Corrente di spunto	Fattore di potenza	Cavo
Type	Power output	Voltage	Rated current	Start current	Power factor	Cable
Tipo	Potencia de salida	Tensión	Corriente nominal	Corriente de arranque	Factor de potencia	Cable
Type	Puissance de sortie	Voltage	Courant nominal	Courant de démarrage	Facteur de puissance	Câble
n	S.F.	N	μF	H		
Rendimento	Fattore di servizio	Carico assiale	Condensatore	Dimensioni		
Efficiency	Service factor	Axial load	Capacitor	Dimensions		
Rendimiento	Factor de servicio	Carga axial	Condensador	Dimensiones		
Rendement	Facteur de service	Charge axiale	Condensateur	Dimensions		

Modifiche tecniche senza obbligo di preavviso / Technical modifications without prior notice / Variaciones tecnicas sin obligación de aviso previo / Changements techniques sans obligation de préavis

# 4"

MOTORI SOMMERSI IN BAGNO D'OLIO  
OIL FILLED SUBMERSIBLE MOTORS  
MOTORES SUMERGIBLES EN BAÑO DE ACEITE  
MOTEURS IMMÉRÉS EN BAIN D'HUILE

## MOTORE SOMMERSO 4" RIAVVOLGIBILE

IT

### SPECIFICHE TECNICHE

- Flangia di accoppiamento 4" in: ottone stampato / ghisa nichelata / AISI 316.
- Terminale albero motore in Duplex®.
- Accoppiamenti standard NEMA.
- Camicia esterna in AISI 304 o 316.
- Gruppo prigioniero, rondelle e dadi in AISI 304 o 316.
- Carico assiale: 2500N – 5000N.
- Cavo piatto 4x1,5 mm<sup>2</sup> dim. 14,5x5,5 mm.
- Cavo piatto con spina 4x2,0 mm<sup>2</sup> dim. 14,5x5,5 mm.
- Lunghezza cavo motore: 1,5mt (0,37kW - 1,50kW).  
2,5mt (2,20kW - 5,50kW).  
3,0mt (7,50kW).
- Protezione IP 68, Classe di isolamento F.
- Potenza monofase: 0,37 kW – 4,0 kW.
- Potenza trifase: 0,37 kW – 7,5 kW.
- Tensioni monofase: 220V-230V/50Hz.
- Tensioni trifase: 220V-415V/50Hz, 460V/60Hz.
- Tolleranza voltaggio: ± 10%.
- Numero massimo di avviamenti per ora: 30.
- Temperatura ambiente: max. 35°C.
- Acqua: pH 6,5 - 8,0.
- Velocità min. di raffreddamento: 8cm/sec.
- Profondità massima di immersione: 350mt.
- Montaggio: verticale/orizzontale.
- Componenti di tenuta in Viton® a richiesta.
- Applicazione anodo sacrificale a richiesta.

## 4" REWINDABLE SUBMERSIBLE MOTOR

EN

### TECHNICAL SPECIFICATIONS

- 4" coupling flange of: pressed brass / nickel-plated cast iron / AISI 316.
- Terminal of motor shaft in Duplex®.
- NEMA standard couplings.
- Outer shell in stainless steel AISI 304 or 316.
- Stud-bolt, washers and nuts in AISI 304 or 316.
- Axial load: 2500N – 5000N.
- Flat cable 4x1,5 mm<sup>2</sup> dim. 14,5x5,5 mm.
- Flat cable with plug 4x2,0 mm<sup>2</sup> dim. 14,5x5,5 mm.
- Motor cable length: 1,5mt (0,37kW - 1,50kW).  
2,5mt (2,20kW - 5,50kW).  
3,0mt (7,50kW).
- Protection IP 68, Insulation class F.
- Single-phase power: 0,37 kW – 4,0 kW.
- Three-phase power: 0,37 kW – 7,5 kW.
- Single-phase voltages: 220V-230V/50Hz.
- Three-phase voltages: 220V-415V/50Hz, 460V/60Hz.
- Voltage tolerance: ± 10%.
- Maximum number of starts per hour: 30.
- Maximum ambient temperature: 35°C.
- Water pH: 6,5 - 8,0.
- Minimum cooling speed: 8cm/sec.
- Maximum immersion depth: 350mt.
- Installation: vertical/horizontal.
- Viton® watertight seal components on request.
- Application of sacrificial anode on request.

## MOTOR SUMERGIBLE 4" REBOBINABLE

ES

### ESPECIFICACIONES TÉCNICAS

- Brida de acoplamiento 4" en: latón estampado / hierro fundido niquelado / AISI 316.
- Terminal de eje motor en Duplex®.
- Acoplamientos estándar NEMA.
- Camisa externa en acero inoxidable AISI 304 o 316.
- Perno prisionero, arandelas y tuercas en acero inoxidable AISI 304 o 316.
- Carga axial: 2500N – 5000N.
- Cable plano 4x1,5 mm<sup>2</sup> dim. 14,5x5,5 mm.
- Cable plano con enchufe 4x2,0 mm<sup>2</sup> dim. 14,5x5,5 mm.
- Longitud del cable del motor: 1,5mt (0,37kW - 1,50kW).  
2,5mt (2,20kW - 5,50kW).  
3,0mt (7,50kW).
- Protección IP 68, Clase de aislamiento F.
- Potencia monofásica: 0,37 kW – 4,0 kW.
- Potencia trifásica: 0,37 kW – 7,5 kW.
- Tensiones monofásicas: 220V-230V/50Hz.
- Tensiones trifásicas: 220V-415V/50Hz, 460V/60Hz.
- Tolerancia de voltaje: ± 10%.
- Número máximo de arranques por hora: 30.
- Temperatura ambiente: máxima 35°C.
- pH del agua: 6,5 - 8,0.
- Velocidad mínima de enfriamiento: 8cm/sec.
- Profundidad máxima de inmersión: 350 mt.
- Montaje: vertical/horizontal.
- Componentes de estanqueidad en Viton® según pedido.
- Aplicación de ánodo sacrificado según pedido.

## MOTEUR IMMÉRÉ 4" REMBOBINABLE

FR

### SPÉCIFICATIONS TECHNIQUES

- Bride d'accouplement 4" en: laiton estampé / fonte nickelée / AISI 316.
- Terminal de l'arbre du moteur en Duplex®.
- Accouplement standard NEMA.
- Chemise moteur en acier inoxydable AISI 304 ou 316.
- Boulon prisonnier, rondelles et écrous en acier inoxydable AISI 304 ou 316.
- Charge axiale : 2500N – 5000N.
- Câble plat 4x1,5 mm<sup>2</sup> dim. 14,5x5,5 mm.
- Câble plat avec prise 4x2,0 mm<sup>2</sup> dim. 14,5x5,5 mm.
- Longueur du câble moteur: 1,5mt (0,37kW - 1,50kW).  
2,5mt (2,20kW - 5,50kW).  
3,0mt (7,50kW).
- Protection IP 68, classe d'isolation F.
- Puissance monophasée: 0,37 kW – 4,0 kW.
- Puissance triphasée: 0,37 kW – 7,5 kW.
- Tensions monophasées: 220V-230V/50Hz.
- Tensions triphasées: 220V-415V/50Hz, 460V/60Hz.
- Tolérance de tension: ± 10%.
- Nombre maximum de démarrages par heure: 30.
- Température ambiante: maximale 35°C.
- pH de l'eau: 6,5 - 8,0.
- Vitesse de refroidissement minimale: 8 cm/sec.
- Profondeur maximale d'immersion: 350mt.
- Montage: vertical/horizontal.
- Composants d'étanchéité en Viton® sur demande.
- Application de l'anode sacrificiel sur demande.



4"

MOTORI SOMMERSI IN BAGNO D'OLIO  
OIL FILLED SUBMERSIBLE MOTORS  
MOTORES SUMERGIBLES EN BAÑO DE ACEITE  
MOTEURS IMMERGÉS EN BAIN D'HUILE



50Hz - Dati elettrici / Electrical data / Datos eléctricos / Données électriques

Monofase / Single-phase / Monofásico / Monophasé

Serie	P <sub>2</sub>		V	In A	Ist A	RPM	COSφ	n %	S.F.	N	μF	H mm	kg	Cable	
	kW	HP												mm <sup>2</sup>	L=mt
M4037 M	0.37	0.50	230	4.20	11.20	2840	0.95	50.50	1.00	2500	20	365	7.30	1,50	
M4055 M	0.55	0.75		4.60	15.20	2855	0.94	56.40	1.00		25	385	8.90		
M4075 M	0.75	1.00		5.70	17.80	2870	0.98	59.20	1.00		35	415	10.30		
M4110 M	1.10	1.50		8.40	25.80	2840	0.90	66.00	1.00		40	445	11.60		
M4150 M	1.50	2.00		10.90	36.20	2865	0.92	69.50	1.00		50	485	12.30		
M4220 M	2.20	3.00		14.80	45.20	2855	0.96	71.10	1.00		80	535	15.90		
MK4370 M	3.70	5.00	230	26.35	124.50	2870	0.98	73.60	1.00	5000	130	615	19.90	2,50	
MK4400 M	4.00	5.50		27.65	126.40	2860	0.99	75.50	1.00		130	615	20.10		

Trifase / Three-phase / Trifásico / Triphasé

Serie	P <sub>2</sub>		V	In A	Ist A	RPM	COSφ	n %	S.F.	N	μF	H mm	kg	Cable	
	kW	HP												mm <sup>2</sup>	L=mt
M4037 T	0.37	0.50	230	2.50	8.90	2830	0.76	61.60	1.00	2500	-	365	7.20	1,50	
			400	1.50	6.10	2850	0.73	62.60	1.00		-	365	8.20		
M4055 T	0.55	0.75	230	3.40	13.50	2835	0.73	66.40	1.00	2500	-	365	8.20	1,50	
			400	2.00	8.20	2825	0.76	63.20	1.00		-	365	8.20		
M4075 T	0.75	1.00	230	3.70	13.90	2810	0.78	62.00	1.00	2500	-	385	9.00	1,50	
			400	2.40	9.50	2830	0.76	66.90	1.00		-	385	9.00		
M4110 T	1.10	1.50	230	5.90	26.30	2830	0.74	72.60	1.00	2500	-	415	10.30	1,50	
			400	3.30	15.20	2825	0.76	69.10	1.00		-	415	10.30		
M4150 T	1.50	2.00	230	7.30	30.50	2830	0.76	73.60	1.00	2500	-	445	11.70	1,50	
			400	4.20	17.60	2820	0.77	70.20	1.00		-	445	11.70		
M4220 T	2.20	3.00	230	10.90	43.60	2835	0.70	74.10	1.00	2500	-	485	13.70	1,50	
			400	6.20	25.20	2820	0.71	71.50	1.00		-	485	13.70		
M4300 T	3.00	4.00	230	13.50	61.00	2850	0.78	75.50	1.00	2500	-	485	14.10	1,50	
			400	7.60	36.50	2880	0.77	76.20	1.00		-	485	14.10		
M4400 T	4.00	5.50	230	17.00	85.80	2870	0.81	76.70	1.00	2500	-	535	16.40	1,50	
			400	9.70	53.60	2875	0.77	77.50	1.00		-	535	16.40		
M4550 T	5.50	7.50	230	23.10	99.40	2880	0.79	76.60	1.00	2500	-	615	19.90	1,50	
			400	13.40	57.40	2875	0.77	76.50	1.00		-	615	19.90		
MK4220 T	2.20	3.00	230	10.90	43.60	2835	0.70	74.10	1.00	5000	-	485	14.20	2,50	
			400	6.20	25.20	2820	0.71	71.50	1.00		-	485	14.20		
MK4300 T	3.00	4.00	230	14.00	62.40	2800	0.76	74.20	1.00	5000	-	555	16.80	2,50	
			400	8.40	38.50	2805	0.77	72.50	1.00		-	555	16.80		
MK4400 T	4.00	5.50	230	17.90	87.20	2820	0.74	75.10	1.00	5000	-	615	19.80	2,50	
			400	10.50	55.60	2840	0.73	75.50	1.00		-	615	19.80		
MK4550 T	5.50	7.50	230	25.10	105.30	2830	0.75	76.20	1.00	5000	-	695	23.50	2,50	
			400	14.50	66.40	2845	0.71	75.50	1.00		-	695	23.50		
MK4750 T	7.50	10.00	230	32.80	154.60	2875	0.74	76.60	1.00	5000	-	845	30.00	2,50	
			400	19.50	94.20	2860	0.73	76.50	1.00		-	845	30.00		

Serie	P <sub>2</sub>	V	In	Ist	cos φ	C
Tipo	Potenza resa	Tensione	Corrente nominale	Corrente di spunto	Fattore di potenza	Cavo
Type	Power output	Voltage	Rated current	Start current	Power factor	Cable
Tipo	Potencia de salida	Tensión	Corriente nominal	Corriente de arranque	Factor de potencia	Cable
Type	Puissance de sortie	Voltage	Courant nominal	Courant de démarrage	Facteur de puissance	Câble
n	S.F.	N	μF	H		
Rendimento	Fattore di servizio	Carico assiale	Condensatore	Dimensioni		
Efficiency	Service factor	Axial load	Capacitor	Dimensions		
Rendimiento	Factor de servicio	Carga axial	Condensador	Dimensiones		
Rendement	Facteur de service	Charge axiale	Condensateur	Dimensions		

Modifiche tecniche senza obbligo di preavviso / Technical modifications without prior notice / Variaciones tecnicas sin obligación de aviso previo / Changements techniques sans obligation de préavis



# 6"

MOTORI SOMMERSI IN BAGNO D'OLIO  
OIL FILLED SUBMERSIBLE MOTORS  
MOTORES SUMERGIBLES EN BAÑO DE ACEITE  
MOTEURS IMMERGÉS EN BAIN D'HUILE

**PST**  
TECHNOLOGY

## MOTORE SOMMERSO 6" RIAVVOLGIBILE

IT

### SPECIFICHE TECNICHE

- Flangia di accoppiamento 6" in ghisa nichelata/ AISI 316.
- Terminale albero motore in Duplex®.
- Accoppiamenti standard NEMA.
- Camicia esterna in AISI 304/ AISI 316.
- Gruppo prigioniero, rondelle e dadi in AISI 304/ AISI 316.
- Carico assiale: 10000N – 20000N.
- Cavo piatto : 4x4,0 mm<sup>2</sup> dim. 18,5x6,2 mm.  
4x8,0 mm<sup>2</sup> dim. 21,0x7,5 mm.
- Lunghezza : 4x4,0 mm<sup>2</sup> 3,5mt (4kW - 18,5kW).  
4x8,0 mm<sup>2</sup> 3,5mt (22kW - 37kW).
- Potenza trifase: 4,0 kW – 37,0 kW.
- Protezione IP68, Classe di isolamento F
- Avviamento: D.O.L. o S.D. (Y/Δ).
- Tensioni trifase: 220V-415V/50Hz, 460V/60Hz.
- Tolleranza voltaggio: ± 10%.
- Numero massimo di avviamenti per ora: 20.
- Temperatura ambiente: max. 35°C.
- Acqua pH: 6,5 - 8,0
- Velocità min. di raffreddamento: 0,20m/sec.
- Profondità massima di immersione: 350 mt.
- Montaggio: verticale/orizzontale.
- Rotazione: oraria/antioraria.
- Componenti di tenuta in Viton® a richiesta.
- Applicazione anodo sacrificale a richiesta.

## 6" REWINDABLE SUBMERSIBLE MOTOR

EN

### TECHNICAL SPECIFICATIONS

- Coupling flange 6" of nickel-plated cast iron or AISI 316.
- Terminal of motor shaft in Duplex®.
- NEMA standard couplings.
- Outer shell of SS AISI 304 or 316.
- Stud-bolt, washers and nuts in AISI 304 or 316.
- Axial load: 10000N - 20000N.
- Flat cable: 4x4,0 mm<sup>2</sup> dim. 18,5x6,2 mm.  
4x8,0 mm<sup>2</sup> dim. 21,0x7,5 mm.
- Length: 4x4,0 mm<sup>2</sup> 3,5mt (4kW - 18,5kW).  
4x8,0 mm<sup>2</sup> 3,5mt (22kW - 37kW).
- Three-phase power: 4,0 kW - 37,0 kW.
- Protection IP68, Insulation class F.
- Start: D.O.L. or S.D. (Y/Δ).
- Three-phase voltages: 220V-415V/50Hz, 460V/60Hz.
- Voltage tolerance: ± 10%.
- Maximum number of starts per hour: 20.
- Maximum ambient temperature: 35°C
- Water pH: 6,5 - 8,0.
- Minimum cooling speed: 0,20m/sec.
- Maximum immersion depth: 350 mt.
- Installation: vertical/horizontal.
- Rotation: clockwise / counterclockwise.
- Viton® watertight seal components on request.
- Application of sacrificial anode on request.

## MOTOR SUMERGIBLE 6" REBOBINABLE

ES

### ESPECIFICACIONES TÉCNICAS

- Brida de acoplamiento de 6" en fundición niquelada o AISI 316.
- Terminal de eje motor en Duplex®.
- Acoplamientos estándar NEMA.
- Camisa externa en acero inoxidable AISI 304 o 316.
- Perno prisionero, arandelas y tuercas en acero inoxidable AISI 304 o 316.
- Carga axial: 10000N - 20000N.
- Cable plano: 4x4,0 mm<sup>2</sup> dim. 18,5x6,2 mm.  
4x8,0 mm<sup>2</sup> dim. 21,0x7,5 mm.
- Longitud: 4x4,0 mm<sup>2</sup> 3,5mt (4kW - 18,5kW)  
4x8,0 mm<sup>2</sup> 3,5mt (22kW - 37kW).
- Protección IP68, Clase de aislamiento F.
- Potencia trifásica: 4,0 kW - 37,0 kW.
- Arranque: D.O.L. o S.D. (Y/Δ).
- Tensiones trifásicas: 220V-415V/50Hz, 460V/60HZ.
- Tolerancia de voltaje: ± 10%.
- Número máximo de arranques por hora: 20.
- Temperatura ambiente: máxima 35°C
- pH del agua: 6,5 - 8,0.
- Velocidad mínima de enfriamiento: 0,20m/sec.
- Profundidad máxima de inmersión: 350mt.
- Montaje: vertical/horizontal.
- Rotación: horaria / antihoraria.
- Componentes de estanqueidad en Viton® según pedido.
- Aplicación de ánodo sacrificado según pedido.

## MOTEUR IMMERGÉ 6" REMBOBINABLE

FR

### SPÉCIFICATIONS TECHNIQUES

- Bride d'accouplement de 6" en fonte nickelée ou AISI 316.
- Extrémité de l'arbre du moteur en Duplex®.
- Accouplements standard NEMA.
- Chemise externe moteur en acier inoxydable AISI 304 ou 316.
- Boulon prisonnier, rondelles et écrous en acier inoxydable AISI 304 ou 316.
- Charge axiale: 10000N - 20000N.
- Cable plat: 4x4,0 mm<sup>2</sup> dim. 18,5x6,2 mm.  
4x8,0 mm<sup>2</sup> dim. 21,0x7,5 mm.
- Longueur: 4x4,0 mm<sup>2</sup> 3,5mt (4kW - 18,5kW)  
4x8,0 mm<sup>2</sup> 3,5mt (22kW - 37kW).
- Protection IP68, Classe d'isolation F.
- Puissance triphasé: 4,0kW - 37kW.
- Démarrage: D.O.L. ou S.D. (Y/Δ).
- Tensions triphasé: 220V-415V/50Hz, 460V/60Hz.
- Tolérance de tension: ± 10%.
- Nombre maximum de démarrages par heure: 20.
- Température ambiante: maximale 35°C.
- pH de l'eau: 6,5 - 8,0.
- Vitesse de refroidissement minimale: 0,20m/sec.
- Profondeur maximale d'immersion: 350mt.
- Montage: vertical/horizontal.
- Rotation: horaire/ antihoraire.
- Composants d'étanchéité en Viton® sur demande.
- Application de l'anode sacrificiel sur demande.



# 6"

MOTORI SOMMERSI IN BAGNO D'OLIO  
OIL FILLED SUBMERSIBLE MOTORS  
MOTORES SUMERGIBLES EN BAÑO DE ACEITE  
MOTEURS IMMERGÉS EN BAIN D'HUILE



50Hz - Dati elettrici / Electrical data / Datos eléctricos / Données électriques

Trifase / Three-phase / Trifásico / Triphasé

Serie	P <sub>2</sub>		V	In A	Ist A	RPM	COS $\phi$	n %	S.F.	N	H mm	Kg	C 400V	
	kW	HP											mm <sup>2</sup>	L=MT
MT62400	4.00	5.50	230	16.30	65.00	2810	0.89	77.00	1.00	10000	540	32.00	4.00	3.50
			380	9.40	37.60	2830	0.89	77.00	1.00					
			400	9.60	38.40	2850	0.88	76.00	1.00					
MT62550	5.50	7.50	230	21.90	87.00	2840	0.88	79.00	1.00		570	35.00		
			380	12.60	50.40	2850	0.88	78.00	1.00					
			400	12.80	52.50	2860	0.87	78.00	1.00					
MT62750	7.50	10.00	230	29.20	106.00	2860	0.86	79.00	1.00		600	38.00		
			380	16.10	61.20	2870	0.84	79.00	1.00					
			400	16.90	66.00	2880	0.83	78.00	1.00					
MT62920	9.20	12.50	230	36.40	145.00	2830	0.87	82.00	1.00		630	41.00		
			380	21.40	83.50	2840	0.86	81.00	1.00					
			400	21.00	84.00	2850	0.85	80.00	1.00					
MT621100	11.00	15.00	230	39.80	199.00	2840	0.86	82.00	1.00	660	44.00			
			380	23.10	115.50	2850	0.86	81.00	1.00					
			400	23.00	117.30	2860	0.85	79.00	1.00					
MT621500	15.00	20.00	230	57.50	288.00	2820	0.83	81.00	1.00	725	51.00			
			380	33.20	166.00	2830	0.82	81.00	1.00					
			400	32.70	166.80	2840	0.81	80.00	1.00					
MT621850	18.50	25.00	230	67.10	315.00	2820	0.87	83.00	1.00	770	57.00			
			380	38.80	182.40	2840	0.84	82.00	1.00					
			400	38.30	187.50	2850	0.83	81.00	1.00					
MT622200	22.00	30.00	230	76.50	368.00	2830	0.85	84.00	1.00	840	65.00			
			380	44.20	212.60	2850	0.83	84.00	1.00					
			400	44.50	213.60	2860	0.82	82.00	1.00					
MTY622200	22.00	30.00	230	76.50	368.00	2830	0.86	84.00	1.00	840	65.00	8.00		
			380	44.20	212.60	2850	0.84	83.00	1.00					
			400	44.50	213.60	2860	0.82	82.00	1.00					
MTY623000	30.00	40.00	230	111.00	522.00	2840	0.86	84.00	1.00	970	80.00			
			380	64.20	301.80	2840	0.84	83.00	1.00					
			400	63.50	304.80	2850	0.83	83.00	1.00					
MTY623700	37.00	50.00	230	132.90	665.00	2820	0.87	85.00	1.00	1130	95.00			
			380	76.80	376.40	2830	0.85	84.00	1.00					
			400	74.60	365.60	2840	0.84	84.00	1.00					

Serie	P <sub>2</sub>	V	In	Ist	cos $\phi$	C
Tipo	Potenza resa	Tensione	Corrente nominale	Corrente di spunto	Fattore di potenza	Cavo
Type	Power output	Voltage	Rated current	Start current	Power factor	Cable
Tipo	Potencia de salida	Tensión	Corriente nominal	Corriente de arranque	Factor de potencia	Cable
Type	Puissance de sortie	Voltage	Courant nominal	Courant de démarrage	Facteur de puissance	Câble
n	S.F.	N	$\mu$ F	H		
Rendimento	Fattore di servizio	Carico assiale	Condensatore	Dimensioni		
Efficiency	Service factor	Axial load	Capacitor	Dimensions		
Rendimiento	Factor de servicio	Carga axial	Condensador	Dimensiones		
Rendement	Facteur de service	Charge axiale	Condensateur	Dimensions		

Modifiche tecniche senza obbligo di preavviso / Technical modifications without prior notice / Variaciones tecnicas sin obligación de aviso previo / Changements techniques sans obligation de préavis

# 6"

MOTORI SOMMERSI IN BAGNO D'ACQUA  
WATER FILLED SUBMERSIBLE MOTORS  
MOTORES SUMERGIBLES EN BAÑO DE AGUA  
MOTEURS IMMERGÉS EN BAIN D'EAU



## MOTORE SOMMERSO 6" RIAVVOLGIBILE

IT

### SPECIFICHE TECNICHE

- Motore sommerso 6" riavvolgibile a bagno acqua con aggiunta di glicole propilenico.
- Flangia di accoppiamento 6" in ghisa nichelata.
- Terminale albero motore standard NEMA 6" in Duplex®.
- Accoppiamenti standard NEMA.
- Camicia esterna in AISI 304.
- Gruppo prigioniero, rondelle e dadi in AISI 304.
- Carico assiale: 20000N - 30000N.
- Cuscinetto reggispinta tipo Kingsbury.
- Cavo piatto 4 mt DRINCABLE® (approvato da ACS e WRAS).
- Potenza trifase: 4,0 kW - 45,0 kW.
- Avvolgimento standard per temperatura ambiente max. 35°C.
- Avvolgimento con isolamento in PE2/PA per temperature ambiente max. 55°C.
- Velocità minima ed raffreddamento:  
4 kW - 15 kW = 0,2m/s.  
18,5 kW - 45 kW = 0,5m/s.
- Protezione IP 68.
- Avviamento: S.D. (YΔ) con posizione cavi a 90°.
- Tensioni trifase: 220V-415V/50Hz, 460V/60Hz.
- Tolleranza voltaggio: ± 10%.
- Numero di avviamenti per ora: max 20/h.
- Montaggio: verticale/orizzontale.
- Rotazione: oraria/antioraria.
- Sensore di temperatura PT100 da ordinare separatamente.
- Tensioni speciali a richiesta.
- Tenute meccaniche speciali a richiesta.

## 6" REWINDABLE SUBMERSIBLE MOTOR

EN

### TECHNICAL SPECIFICATIONS

- 6" water filled rewindable submersible motor with addition of propylene glycol.
- 6" nichel-plated cast iron coupling flange.
- 6" terminal of motor shaft according to standard NEMA in Duplex®.
- NEMA standard couplings.
- Outer shell in AISI 304.
- Stud-bolt, washers and nuts in AISI 304.
- Axial load: 20000N - 30000N.
- Trust bearing: Kingsbury type.
- Flat cable 4 mt DRINCABLE® (approved by ACS and WRAS).
- Three phase power: 4,0 kW - 45,0 kW.
- Standard winding for ambient temperature max. 35°C.
- Winding with insulation in PE2/PA for ambient temperature max. 55°C.
- Minimum cooling speed:  
4 kW - 15 kW = 0,2 m/s.  
18,5 kW - 45 kW = 0,5 m/s.
- Protection IP68.
- Start: S.D. (Y/Δ) with cables position at 90°.
- Three phase voltages: 220V-415V/50Hz, 460V/60Hz.
- Voltage tolerance: ± 10%.
- Number of starts per hour: max. 20/h.
- Installation: vertical/horizontal.
- Rotation: clockwise/counterclockwise.
- Temperature sensor PT100 to order separately.
- Special voltages on request.
- Special mechanical seals on request.

## MOTOR SUMERGIBLE 6" REBOBINABLE

ES

### ESPECIFICACIONES TÉCNICAS

- Motor sumergible de 6" rebobinable en baño de agua con adición de propilenglicol.
- Brida de acoplamiento de 6" en hierro fundido niquelado.
- Terminal de eje motor según estándar NEMA 6" en Duplex®.
- Acoplamientos según estándar NEMA.
- Camisa externa en AISI 304.
- Perno prisionero, arandelas y tuercas en AISI 304.
- Carga axial: 20000N - 30000N.
- Cojinete de apoyo empuje tipo Kingsbury.
- Cable plano de 4 mt DRINCABLE® (aprobado por ACS y WRAS).
- Potencia trifásica: 4,0 kW - 45,0 kW.
- Bobinado standard para temperatura ambiente max. 35°C.
- Bobinado con aislamiento en PE2/PA para temperatura ambiente max. 55°C.
- Velocidad mínima de enfriamiento:  
4 kW - 15 kW = 0,2 m/s.  
18,5 kW - 45 kW = 0,5 m/s.
- Protección IP68.
- Arranque: S.D. (Y/Δ) con posición de cables a 90°.
- Tensiones trifásicas: 220V-415V/50Hz, 460V/60Hz.
- Tolerancia de voltaje: ± 10%.
- Número de arranques por hora: max. 20/h.
- Montaje: vertical/horizontal.
- Rotación: horaria/antihoraria.
- Sensor de temperatura PT100 a pedir por separado.
- Tensiones especiales a pedido.
- Sellos mecánicos especiales a pedido.

## MOTEUR IMMERGÉ 6" REMBOBINABLE

FR

### SPÉCIFICATIONS TECHNIQUES

- Moteur immergé 6" rebobinable en bain d'eau avec addition de propylène glycol.
- Bride d'accouplement 6" en fonte nickelée.
- Terminal de l'arbre moteur selon standard NEMA 6" en Duplex®.
- Accouplements selon standard NEMA.
- Chemise extérieure du moteur en AISI 304.
- Boulon prisonnier, rondelles et écrous en AISI 304.
- Charge axiale: 20000N - 30000N.
- Palier de soutien poussée du type Kingsbury.
- Câble plat 4 mt DRINCABLE® (approuvé par ACS et WRAS).
- Puissance triphasé: 4,0 kW - 45,0 kw.
- Bobinage standard pour température ambiance max. 35°C.
- Bobinage avec isolation en PE2/PA pour température ambiance max. 55°C.
- Vitesse de refroidissement minimale:  
4 kw - 15 kW = 0,2 m/s.  
18,5 kW - 45 kW = 0,5 m/s.
- Protection IP68.
- Démarrage: S.D. (Y/Δ) avec position des câbles à 90°.
- Tensions triphasé: 220V-415V/50Hz, 460V/60Hz.
- Tolérance de tension: ± 10%.
- Nombre de démarrages par heure: max. 20/h.
- Montage: vertical/horizontal.
- Rotation: horaire/antihoraire.
- Capteur de température PT100 à ordonner séparément.
- Tensions spéciales sur demande.
- Garnitures mécaniques spéciales sur demande.



# 6"

MOTORI SOMMERSI IN BAGNO D'ACQUA  
 WATER FILLED SUBMERSIBLE MOTORS  
 MOTORES SUMERGIBLES EN BAÑO DE AGUA  
 MOTEURS IMMERGÉS EN BAIN D'EAU



50Hz - Dati elettrici / Electrical data / Datos eléctricos / Données électriques

Trifase / Three-phase / Trifásico / Triphasé

Serie	P <sub>2</sub>		V	In A	Ist A	RPM	COSφ	n %	S.F.	N	H mm	kg	C					
	kW	HP											mm <sup>2</sup> D.O.L.	L=mt				
MA6400T	4.00	5.50	230	16.80	59.00	2852	0.80	75.00	1.00	25000	670	44.00	4.00	3.50				
			380	10.00	35.00	2839	0.81	75.00	1.00									
			400	9.90	35.00	2852	0.80	75.00	1.00									
MA6550T	5.50	7.50	230	23.00	81.00	2839	0.80	77.00	1.00		700	46.00			4.00	3.50		
			380	13.20	47.00	2857	0.82	77.00	1.00									
			400	13.00	46.00	2839	0.80	77.00	1.00									
MA6750T	7.50	10.00	230	30.00	105.00	2837	0.81	78.00	1.00		740	50.00					4.00	3.50
			380	17.40	61.00	2817	0.83	78.00	1.00									
			400	17.00	60.00	2817	0.81	79.00	1.00									
MA6920T	9.20	12.50	230	36.00	126.00	2862	0.82	79.00	1.00	770	54.00	4.00	3.50					
			380	21.00	74.00	2846	0.84	80.00	1.00									
			400	20.00	74.00	2862	0.82	80.00	1.00									
MA6110T	11.00	15.00	230	41.00	144.00	2841	0.84	81.00	1.00	840	61.00			4.00	3.50			
			380	25.00	88.00	2826	0.85	80.00	1.00									
			400	24.00	84.00	2841	0.84	81.00	1.00									
MA6130T	13.00	17.50	230	50.00	175.00	2863	0.82	80.00	1.00	840	62.00					4.00	3.50	
			380	31.00	105.00	2846	0.84	80.00	1.00									
			400	30.00	105.00	2863	0.82	80.00	1.00									
MA6150T	15.00	20.00	230	56.00	196.00	2836	0.83	82.00	1.00	900	68.00	4.00	3.50					
			380	34.00	116.00	2814	0.84	81.00	1.00									
			400	33.00	116.00	2836	0.83	82.00	1.00									
MA6185T	18.50	25.00	230	69.00	242.00	2853	0.83	82.00	1.00	970	75.00			6.00	4.50			
			380	41.00	147.00	2840	0.84	81.00	1.00									
			400	40.00	140.00	2853	0.83	82.00	1.00									
MAK6220T	22.00	30.00	230	81.00	284.00	2868	0.82	84.00	1.00	1040	82.00					6.00	4.50	
			380	48.00	168.00	2846	0.84	82.00	1.00									
			400	47.00	165.00	2868	0.82	84.00	1.00									
MAK6260T	26.00	35.00	230	95.00	333.00	2864	0.82	85.00	1.00	1100	89.00	6.00	4.50					
			380	56.00	196.00	2840	0.85	83.00	1.00									
			400	54.00	189.00	2864	0.82	85.00	1.00									
MAK6300T	30.00	40.00	230	108.00	378.00	2860	0.82	85.00	1.00	1240	103.00			10.00	4.50			
			380	64.00	224.00	2847	0.84	84.00	1.00									
			400	62.00	217.00	2860	0.82	85.00	1.00									
MAK6370T	37.00	50.00	230	138.00	483.00	2856	0.81	84.00	1.00	1370	116.00					10.00	4.50	
			380	80.00	280.00	2844	0.83	83.00	1.00									
			400	79.00	277.00	2856	0.81	84.00	1.00									
MAK6450T	45.00	60.00	230	170.00	595.00	2827	0.83	81.00	1.00	1400	121.00	10.00	4.50					
			380	100.00	350.00	2804	0.85	80.00	1.00									
			400	98.00	343.00	2827	0.83	81.00	1.00									

Serie Tipo Type Tipo Type	P <sub>2</sub> Potenza resa Power output Potencia de salida Puissance de sortie	V Tensione Voltage Tensión Voltage	In Corrente nominale Rated current Corriente nominal Courant nominal	Ist Corrente di spunto Start current Corriente de arranque Courant de démarrage	cos φ Fattore di potenza Power factor Factor de potencia Facteur de puissance	C Cavo Cable Cable Câble
n Rendimento Efficiency Rendimiento Rendement	S.F. Fattore di servizio Service factor Factor de servicio Facteur de service	N Carico assiale Axial load Carga axial Charge axiale	μF Condensatore Capacitor Condensador Condensateur	H Dimensioni Dimensions Dimensiones Dimensions		

Modifiche tecniche senza obbligo di preavviso / Technical modifications without prior notice / Variaciones tecnicas sin obligación de aviso previo / Changements techniques sans obligation de préavis





Siamo gli unici in grado di far lavorare le pompe in corrente alternata, garantendo sempre gli 800gr/m<sup>3</sup>. Tutti i nostri prodotti e i loro componenti sono completamente 100% Made in Italy. Inoltre:

- \* Software di nostra produzione;
- \* Adattabilità a tutta la nostra gamma di pompe;
- \* Semplicità durante tutto il processo (installazione, uso e manutenzione);
- \* Assistenza pre e post vendita

**GARANZIA 2 ANNI IN TUTTO IL MONDO**

We are the only one able to operate the pumps in alternating current, always ensuring 800gr/m<sup>3</sup>. Our products are completely 100% Made in Italy. Furthermore:

- \* Software is our own production;
- \* Suitable to all our range of pumps;
- \* Simplicity in the whole process (installation, use, maintenance);
- \* Before and after sale assistance;

**WARRANTY 2 YEARS WORLD WIDE**

Somos los únicos capaces de hacer trabajar las bombas en corriente alterna, siempre asegurando los 800gr/m<sup>3</sup>. Todos nuestros productos están completamente hechos en Italia, son 100% Made in Italy. Además:

- \* El software es de nuestra producción;
- \* Adaptable con toda nuestra gama de bombas;
- \* Simplicidad en todo el proceso (instalación, uso, mantención);
- \* Asistencia preventiva y posventa

**GARANTÍA DE 2 AÑOS EN TODO EL MUNDO**

Nous sommes uniquement en grade de faire fonctionner les pompes immergées en courant alternatif avec la garantie de 800gr/m<sup>3</sup> antisable. Les accessoires des nôtres sont tous made in Italie 100%. Autre que :

- \* Software de notre production.
- \* Adaptables à toutes nosres gamme de pompes
- \* Simple durant le procès (installation, utilisation et entretien)
- \* Assistance avant et après vente

**GARANTIE 2 ANS DANS LE MONDE ENTIER**



Cod.	Sigla	SERIE SOLAR P2 IP20 1PH-3PH
PSTM610E	2-22075-1KF42-SN	IP20 Size 2, 1PH 200-240V, 0.75kW, 4.3A, RFI
PSTM610F	2-22150-1KF42-SN	IP20 Size 2, 1PH 200-240V, 1.50kW, 7.0A, RFI
PSTM610G	2-22220-1KF42-SN	IP20 Size 2, 1PH 200-240V, 2.20kW, 10.50, RFI

Cod.	Sigla	SERIE SOLAR P2 IP20
PSTM630A	2-24075-3KF42-SN	IP20 Size 2, 3PH 380-480V, 0.75kW, 2.2A, RFI
PSTM630C	2-24150-3KF42-SN	IP20 Size 2, 3PH 380-480V, 1.50kW, 4.1A, RFI
PSTM630D	2-24220-3KF42-SN	IP20 Size 2, 3PH 380-480V, 2.20kW, 5.8A, RFI
PSTM630E	2-24400-3KF42-SN	IP20 Size 2, 3PH 380-480V, 4.0kW, 9.5, RFI
PSTM630F	2-34055-3KF42-SN	IP20 Size 2, 3PH 380-480V, 5.50kW, 14.0A, RFI
PSTM630G	2-34075-3KF42-SN	IP20 Size 2, 3PH 380-480V, 7.50kW, 18.0A, RFI
PSTM630H	2-34110-3KF42-SN	IP20 Size 2, 3PH 380-480V, 11.0kW, 24.0A, RFI
PSTM620K	2-44150-3KF4N-TN	IP20 Size 2, 3PH 380-480V, 15.0kW, 30.0A, RFI
PSTM620L	2-44185-3KF4N-TN	IP20 Size 2, 3PH 380-480V, 18.50kW, 39.0A, RFI
PSTM620M	2-44220-3KF4N-TN	IP20 Size 2, 3PH 380-480V, 22.0kW, 46.0A, RFI
PSTM620N	2-54300-3KF4N-TN	IP20 Size 2, 3PH 380-480V, 30.0kW, 61.0A, RFI
PSTM620P	2-54370-3KF4N-TN	IP20 Size 2, 3PH 380-480V, 37.0kW, 72.0A, RFI

Cod.	Sigla	SERIE SOLAR P2 IP66 1PH-3PH
PSTM660H	2-22075-1KF42-SN	IP66 Size2, 1PH 200-240V, 0.75kw, 4.3A, RFI
PSTM660J	2-22150-1KF42-SN	IP66 Size2, 1PH 200-240V, 1.50kw, 7.0A, RFI
PSTM660K	2-22220-1KF42-SN	IP66 Size2, 1PH 200-240V, 2.20kw, 10.50A, RFI

Cod.	Sigla	SERIE SOLAR P2 IP66
PSTM660A	2-24075-3KF42-SN	IP66 Size2, 3PH 380-400V, 0.75kw, 2.20A, RFI
PSTM660C	2-24150-3KF42-SN	IP66 Size2, 3PH 380-400V, 1.50kw, 4.10A, RFI
PSTM660D	2-24220-3KF42-SN	IP66 Size2, 3PH 380-400V, 2.20kw, 5.80A, RFI
PSTM660E	2-24400-3KF42-SN	IP66 Size2, 3PH 380-400V, 4.0kw, 9.50A, RFI
PSTM660F	2-34055-3KF42-SN	IP66 Size2, 3PH 380-400V, 5.50kw, 14.0A, RFI
PSTM660G	2-34075-3KF42-SN	IP66 Size2, 3PH 380-400V, 7.50kw, 18.0A, RFI

Cod.	Sigla	SERIE SOLAR P2 IP55
PSTM630J	2-44110-3KF4N-TN	IP55 Size 2, 3PH 380-480V, 11.0kW, 24.0A, RFI
PSTM630K	2-44150-3KF4N-TN	IP55 Size 2, 3PH 380-480V, 15.0kW, 30.0A, RFI
PSTM630L	2-44185-3KF4N-TN	IP55 Size 2, 3PH 380-480V, 18.50kW, 39.0A, RFI
PSTM630M	2-44220-3KF4N-TN	IP55 Size 2, 3PH 380-480V, 22.0kW, 46.0A, RFI
PSTM630N	2-54300-3KF4N-TN	IP55 Size 2, 3PH 380-480V, 30.0kW, 61.0A, RFI
PSTM620P	2-54370-3KF4N-TN	IP55 Size 2, 3PH 380-480V, 37.0kW, 72.0A, RFI
PSTM630Q	2-64045-3KF4N-TN	IP55 Size 2, 3PH 380-480V, 45.0kW, 90.0A, RFI
PSTM630R	2-64055-3KF4N-TN	IP55 Size 2, 3PH 380-480V, 55.0kW, 110.0, RFI
PSTM630S	2-64075-3KF4N-TN	IP55 Size 2, 3PH 380-480V, 75.0kW, 150.0A, RFI

Cod.	Sigla	INDUCTANCE
PSTMX14G	2-M3008-20	INDUCTANCE FILTER 8A IP20
PSTMX14H	2-M3012-20	INDUCTANCE FILTER 12A IP20
PSTMX14J	2-M3030-20	INDUCTANCE FILTER 30A IP20
PSTMX14K	2-M3075-20	INDUCTANCE FILTER 75A IP20
PSTMX14L	2-M3180-00	INDUCTANCE FILTER 180A IP00
PSTMX14M	2-M3300-00	INDUCTANCE FILTER 300A IP00
PSTMX14N	2-M3500-00	INDUCTANCE FILTER 500A IP00

**TABELLA DIMENSIONAMENTO GENERATORE**  
**TABLE OF GENERATOR DIMENSION**  
**TABLEAU DES DIMENSIONS DU GÉNÉRATEUR**

Potenza motore elettrico Electric motor power Puissance moteur électrique Potencia del motor eléctrico		Potenza del generatore Generator power Puissance du générateur Potencia del generador			
		Avviamento diretto Direct starting Démarrage direct Arranque directo		Avviamento stella - triangolo Star - delta starting Démarrage étoile - triangle Arranque estrella - triángulo	
cv hp	kW	kW	kVA	kW	kVA
<b>230V MONOFASE / MONO-PHASE / MONOPHASÉ / MONOFÁSICO</b>					
0,5	0,37	2,7	3	/	/
0,75	0,55	2,7	3	/	/
1	0,75	2,7	3	/	/
1,5	1,1	3,3	3,6	/	/
2	1,5	4,5	5	/	/
3	2,2	6,6	7	/	/
4	3	9	10	/	/
5	3,7	11	12	/	/
5,5	4	12	13	/	/
<b>400V TRIFASE / THREE-PHASE / TRIPHASÉ / TRIFÁSICO</b>					
0,5	0,37	2,7	3	/	/
0,75	0,55	2,7	3	/	/
1	0,75	2,7	3	/	/
1,5	1,1	3,3	4,1	/	/
2	1,5	4,5	5,6	/	/
3	2,2	6,6	8,3	4,4	5,5
4	3	9	11	6	7,5
5,5	4	12	15	8	10
7,5	5,5	16	20	11	13
10	7,5	22	28	15	18
12,5	9,2	27	34	18	23
15	11	33	41	22	27
17,5	13	36	45	26	32
20	15	45	56	30	37
25	18,5	54	67	37	46
30	22	66	82	44	55
35	26	78	97	52	65
40	30	90	112	60	75
50	37	111	138	74	93
60	45	135	168	90	112
70	51	153	191	102	127
75	55	165	206	110	137
80	59	177	221	118	147
85	62	186	232	124	155
90	66	198	247	132	165
100	75	225	281	150	188
125	92	276	345	184	230
150	110	330	412	220	275
180	132	396	495	264	330
200	150	450	562	300	375
230	170	510	637	340	425
260	190	570	712	380	475

Tabella indicativa / Aproximate chart / Table approximative / Cuadro indicativo

# TABELLA PERDITA DI CARICO TUBAZIONI HEAD LOSS IN PIPE CHARGE TABLEAU PERTES DE CHARGE DANS LE TUYAUX



DN		Q= Portata - Capacity - Débit																								
		l/sec.	0,2	0,3	0,5	0,7	1,0	1,3	1,7	2,1	2,5	2,9	3,3	4,2	5,0	6,7	8,3	10,0	12,5	17,0	21,0	25,0	29,0	33,0	42,0	
		l/min.	10	20	30	40	60	80	100	125	150	175	200	250	300	400	500	600	750	1000	1250	1500	1750	2000	2500	
mm	inc	mc/h	0,6	1,2	1,8	2,4	4	4,8	6	7,5	9	11	12	15	18	24	30	36	45	60	75	90	105	120	150	
15	1/2"	HI	11	40	85																					
			0,94	1,89	2,83																					
20	3/4"	HI	2,6	9,4	20	35	74																			
			0,53	1,06	1,59	2,12	3,18																			
25	1"	HI	0,8	3,1	6,6	11	24	41	63	95																
			0,34	0,68	1,02	1,36	2,04	2,72	3,40	4,24																
32	1 1/4"	HI	0,9	1,9	3,3	7	12	18	28	39	52	66														
			0,41	0,62	0,83	1,24	1,66	2,07	2,59	3,11	3,63	4,14														
40	1 1/2"	HI	0,3	0,6	1,1	2,3	3,9	5,9	9	13	17	22	33	46	79											
			0,27	0,40	0,53	0,80	1,06	1,33	1,66	1,99	2,32	2,65	3,33	3,98	5,31											
50	2"	HI	0,4	0,7	1,3	1,9	3	4,2	5,5	7,1	11	15	26	39	55	84										
			0,34	0,51	0,68	0,85	1,06	1,27	1,49	1,70	2,12	2,55	3,40	4,24	5,09	6,37										
65	2 1/2"	HI	0,2	0,3	0,5	0,8	0,8	1,1	1,5	1,9	2,9	4,1	7	11	15	23	39	59	83							
			0,30	0,40	0,50	0,63	0,75	0,88	1,00	1,26	1,51	2,01	2,51	3,01	3,77	5,02	6,28	7,53								
80	3"	HI	0,4	0,5	0,7	1	1,4	2,5	3,7	5,3	8	14	21	29	39	50	76									
			0,50	0,58	0,66	0,83	0,99	1,33	1,66	1,99	2,49	3,32	4,14	4,97	5,80	6,63	8,29									

DN		Q= Portata - Capacity - Débit																						
		l/sec.	3,3	4,2	5	6,7	8,3	10,0	12,5	17,0	21,0	25,0	29,0	33,0	42,0	50,0	67,0	83,0	100,0	117,0	133,0	167,0	200,0	250,0
		l/min.	200	250	300	400	500	600	750	1000	1250	1500	1750	2000	2500	3000	4000	5000	6000	7000	8000	10000	12000	15000
mm	inc	mc/h	12	15	18	24	30	36	45	60	75	90	105	120	150	180	240	300	360	420	480	600	720	900

100	4"	HI	0,22	0,3	0,5	0,8	1,2	1,7	2,6	4,5	6,8	9,5	13	16	25	35	60									
			0,42	0,53	0,64	0,85	1,06	1,27	1,59	2,12	2,65	3,18	3,71	4,24	5,31	6,37	8,49									
125	5"	HI				0,4	0,6	0,9	1,5	2,2	3,1	4,2	5,3	8,1	11	20	30	42	56	71						
						0,68	0,81	1,02	1,36	1,7	2,04	2,38	2,72	3,4	4,07	5,43	6,79	8,15	9,51	10,86						
150	6"	HI				0,3	0,6	0,9	1,3	1,7	2,1	3,3	4,6	7,8	12	17	22	29	43	61	93					
						0,71	0,94	1,18	1,41	1,65	1,89	2,36	2,83	3,77	4,72	5,66	6,6	7,55	9,43	11,32	14,15					
175	7"	HI							0,4	0,6	0,8	1,0	1,5	2,1	3,6	5,5	7,7	10	13	20	28	43				
								0,87	1,04	1,21	1,39	1,73	2,08	2,77	3,46	4,16	4,85	5,54	6,93	8,32	10,39					
200	8"	HI							0,3	0,4	0,5	0,8	1,1	1,9	2,8	4,0	5,3	6,8	10	14	22					
								0,80	0,93	1,06	1,33	1,59	2,12	2,65	3,18	3,71	4,24	5,31	6,37	7,96						
250	10"	HI												0,4	0,6	0,9	1,3	1,7	2,2	3,4	4,7	7,2				
															1,02	1,36	1,70	2,04	2,38	2,72	3,40	4,07	5,09			
300	12"	HI														0,4	0,5	0,7	0,9	1,3	1,9	2,9				
																	1,18	1,41	1,65	1,89	2,36	2,83	3,54			
350	14"	HI																0,3	0,4	0,6	0,9	1,3				
																			1,21	1,39	1,73	2,08	2,60			
400	16"	HI																	0,20	0,30	0,40	0,70				
																				1,06	1,33	1,59	1,99			

HI= Perdite di carico in metri per 100 m di tubazione orizzontale  
Head loss in meters for each 100 m of horizontal pipe  
Pertes de charge par 100 mètres de tuyau horizontal

Moltiplicare: 0,8 per tubi in acciaio; 0,75 per tubi in PE-PVC; 1,2 per tubi vecchi o con incrostazioni evidenti  
Multiply: 0,8 for steel pipes; 0,75 for PE-PVC pipes; 1,2 for old pipes or encrusted pipes  
Multiplier: 0,8 pour tuyaux en acier; 0,75 pour tuyaux en PE-PVC; 1,2 pour vieux tuyaux ou incrusté

V= Velocità - Speed - Vitesse (m/s)

# TABELLA DIMENSIONAMENTO CAVI

## CABLE DIMENSION

## DIMENSION DES CABLE



TIPO - TYPE			SEZIONE mm2 - SECTION mm2															
3"	KW	HP	4 X 1	4 X 1,5	4 X 2,5	4 X 4	4 X 6	4 X 10	4 X 16									
MONOFASE	0,37	0,50	45	65	105													
SINGLE-PHASE	0,55	0,75	35	55	90	140												
MONOPHASE'	0,75	1,00	20	35	55	80	125	210										
220V 50HZ	1,10	1,50		20	35	60	90	145	230									
TRIFASE	0,37	0,50	165	240														
THREE-PHASE	0,55	0,75	130	190	300													
TRIPHASE'	0,75	1,00	110	160	255													
380V 50HZ	1,10	1,50	90	130	220	350												
TRIFASE	0,37	0,50	45	65	105													
THREE-PHASE	0,55	0,75	40	60	95	145												
TRIPHASE'	0,75	1,00	35	50	80	125												
220V 50HZ	1,10	1,50	20	35	55	80	125	210										
4"	KW	HP	4 X 1	4 X 1,5	4 X 2,5	4 X 4	4 X 6	4 X 10	4 X 16									
MONOFASE	0,37	0,50	55	80	130													
SINGLE-PHASE	0,55	0,75	35	55	90	140												
MONOPHASE'	0,75	1,00	25	40	65	105	160											
220V 50HZ	1,10	1,50	20	30	50	75	115	190										
	1,50	2,00		22	36	60	90	145	230									
	2,20	3,00			30	48	72	120	185									
	3,70	5,00				30	55	90	155									
	4,00	5,50				30	55	90	155									
TRIFASE	0,37	0,50	315															
THREE-PHASE	0,55	0,75	210	315														
TRIPHASE'	0,75	1,00	165	240														
380V 50HZ	1,10	1,50	120	180	285													
	1,50	2,00	190	135	225	360												
	2,20	3,00	65	100	165	255	390											
	3,00	4,00	45	65	110	180	255	420										
	4,00	5,50	35	50	85	135	195	330	516									
	5,50	7,50	42	70	110	165	270	422										
	7,50	10,00	32	53	84	126	207	324										
TRIFASE	0,37	0,50	105	155														
THREE-PHASE	0,55	0,75	70	105	170	270												
TRIPHASE'	0,75	1,00	55	80	135	210												
230V 50HZ	1,10	1,50	40	60	95	150	225											
	1,50	2,00	30	45	75	120	180	300										
	2,20	3,00		33	55	85	130	210										
	3,00	4,00			37	60	85	140	220									
	4,00	5,50				45	65	110	172									
	5,50	7,50				37	56	90	148									
	7,50	10,00					45	60	90									
6" DOL	KW	HP	4 X 1	4 X 1,5	4 X 2,5	4 X 4	4 X 6	4 X 10	4 X 16	4 X 25	4 X 35	4 X 50	4 X 70	4 X 95				
TRIFASE	4,00	5,50	22	37	59	89	149	238	371	519								
THREE-PHASE	5,50	7,50	17	27	44	65	107	171	267	374	533							
TRIPHASE'	7,50	10,00		22	36	54	89	143	222	311	444							
230V 50HZ	9,30	12,50			27	41	67	107	167	234	333	467						
	11,00	15,00			24	36	60	95	149	208	297	415						
	15,00	20,00					44	71	111	156	222	311						
	18,50	25,00					39	62	95	133	191	267	362					
	22,00	30,00						48	74	104	149	208	282					
	30,00	40,00							56	78	111	156	212					
	37,00	50,00								67	95	133	181					
TRIFASE	4,00	5,50	70	115	185	277	461											
THREE-PHASE	5,50	7,50	50	83	132	198	329	527										
TRIPHASE'	7,50	10,00	38	64	103	154	256	410										
380V 50HZ	9,30	12,50	35	58	93	138	230	369										
	11,00	15,00	28	46	74	110	185	295	461									
	15,00	20,00		34	53	79	131	210	329	461								
	18,50	25,00			46	70	115	184	288	403								
	22,00	30,00				55	92	164	230	322	460							
	30,00	40,00					66	106	165	230	329	461						
	37,00	50,00						92	144	201	288	403	547					
6" Y - Δ	KW	HP	7 X 1,5	7 X 2,5	7 X 4	7 X 6	7 X 10	7 X 16	7 X 25	7 X 35	7 X 50	7 X 70	7 X 95					
TRIFASE	4,00	5,50	34	56	89	133	222	356	556									
THREE-PHASE	5,50	7,50	24	40	64	96	160	257	400	561								
TRIPHASE'	7,50	10,00	20	34	54	80	133	213	334	457								
230V 50HZ	9,30	12,50	15	25	40	61	101	160	250	350	500							
	11,00	15,00	13	22	35	54	89	142	222	311	445							
	15,00	20,00		16	27	40	67	107	167	234	334	467						
	18,50	25,00			23	35	58	92	143	200	286	400	543					
	22,00	30,00				27	44	71	111	156	222	311	423					
	30,00	40,00					34	54	84	117	167	234	317					
	37,00	50,00						46	72	101	143	200	272					
TRIFASE	4,00	5,50	110	185	310													
THREE-PHASE	5,50	7,50	80	142	240	352												
TRIPHASE'	7,50	10,00	58	96	154	231	384											
380V 50HZ	9,30	12,50	52	87	139	207	346	553										
	11,00	15,00	42	70	110	166	276	443										
	15,00	20,00	30	50	79	119	198	316	494									
	18,50	25,00	26	43	70	104	173	277	432									
	22,00	30,00		34	55	83	139	221	346	484								
	30,00	40,00				59	99	158	247	346	494							
	37,00	50,00					87	139	216	302	432							

LUNGEZZA DEL CAVO IN METRI AL QUADRO DI COMANDO - LENGTH IN METERS, FROM THE MOTOR TO THE CONTROL BOX



# TABELLA DIMENSIONAMENTO CAVI

## CABLE DIMENSION

## DIMENSION DES CABLE



TIPO - TYPE			SEZIONE mm2 - SECTION mm2														
6" DOL	KW	HP	4 X 1,5	4 X 2,5	4 X 4	4 X 6	4 X 10	4 X 16	4 X 25	4 X 35	4 X 50	4 X 70	4 X 95	4 X 120	4 X 150	4 X 185	4 X 240
TRIFASE THREE-PHASE TRIPHASE' 230V 50HZ	4,00	5,50	13	31	59	95	172	276	427								
	5,50	7,50		20	41	69	128	207	322	448							
	7,50	10,00			27	47	92	151	236	331	477						
	9,30	12,50			10	23	73	122	193	270	391						
	11,00	15,00				28	59	100	160	225	326	450					
	13,00	17,50				12	48	83	134	190	277	383					
	15,00	20,00				8	41	72	117	168	245	341	438				
	18,50	25,00					22	58	95	136	200	277	355	439			
	22,00	30,00					14	46	78	113	167	234	301	375	449		
	26,00	35,00						26	62	91	136	191	246	306	367	428	
30,00	40,00								52	78	117	165	214	267	321	376	460
37,00	50,00								30	60	92	132	171	215	258	298	371
TRIFASE THREE-PHASE TRIPHASE' 380V 50HZ	4,00	5,50	67	122	205	312											
	5,50	7,50	48	89	152	234	411										
	7,50	10,00	32	63	110	171	303	479									
	9,30	12,50	14	50	88	139	248	394									
	11,00	15,00		39	75	115	206	329									
	13,00	17,50		21	59	96	174	279									
	15,00	20,00			16	51	83	152	245	380							
	18,50	25,00				40	67	124	202	313	436						
	22,00	30,00					44	102	167	262	366						
	26,00	35,00					32	82	136	215	301	434					
30,00	40,00						60	117	186	261	378						
37,00	50,00						44	93	148	210	305	424					
6" Y - Δ	KW	HP	7 X 1,5	7 X 2,5	7 X 4	7 X 6	7 X 10	7 X 16	7 X 25	7 X 35	7 X 50	7 X 70	7 X 95	7 X 120	7 X 150	7 X 185	7 X 240
	4,00	5,50	26	54	95	149	266	421									
	5,50	7,50	17	38	69	111	200	318									
	7,50	10,00		24	48	79	145	234	362								
	9,30	12,50		17	37	63	117	190	296	413							
	11,00	15,00			29	50	96	158	247	345							
	13,00	17,50			22	41	80	132	209	292	422						
	15,00	20,00				34	69	115	183	258	374						
	18,50	25,00				16	55	94	150	211	306	422					
	22,00	30,00					44	76	124	176	257	357	458				
26,00	35,00					24	61	100	143	210	292	375	465				
30,00	40,00					18	51	86	124	182	255	328	408				
37,00	50,00						30	68	100	148	208	268	333	399	459		
TRIFASE THREE-PHASE TRIPHASE' 380V 50HZ	4,00	5,50	108	190	314												
	5,50	7,50	79	142	237	360											
	7,50	10,00	55	102	172	264	462										
	9,30	12,50	43	82	140	216	380										
	11,00	15,00	34	66	116	179	317										
	13,00	17,50	27	54	96	151	268	425									
	15,00	20,00	12	46	83	131	235	374									
	18,50	25,00		26	67	107	194	309									
	22,00	30,00		18	54	88	160	258	399								
	26,00	35,00			32	70	130	211	328	457							
30,00	40,00			25	59	112	183	285	399								
37,00	50,00					90	148	233	327	471	651						

LUNGHEZZA DEL CAVO IN METRI AL QUADRO DI COMANDO - LENGHT IN METERS, FROM THE MOTOR TO THE CONTROL BOX



PST TECHNOLOGY s.r.l.

Sede legale: Via E. Ellero, 11 Cusano di Zoppola 33080 (PN), ITALY

Sede operativa: Via Luciano Savio ,6 Roveredo in Piano 33080 (PN) ITALY

[www.pst-technology.it](http://www.pst-technology.it)

[info@pst-technology.it](mailto:info@pst-technology.it)

### RauKer Szivattyú Kft



1032. Bp Bécsi út 227.

0618998374

[www.szivattyu-shop.hu](http://www.szivattyu-shop.hu)

[www.szivattyuaneten.hu](http://www.szivattyuaneten.hu)

[www.szivattysbolt.hu](http://www.szivattysbolt.hu)