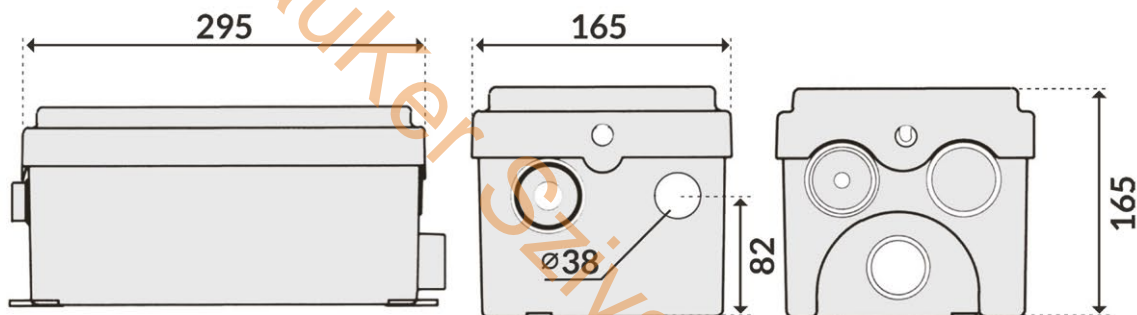




AQUASAN MINI



Szivattyúállomás a fürdőszobához és a konyhához.

A szivattyú hasonló felépítésű, mint a Sanibo mini szivattyúállomás, a kapcsolónak köszönhetően egy teljesen automatikus eszköz, amelyet a fürdőszobákban arra használnak, hogy a mosdóból, zuhanykabinból vagy a konyhába felszerelt mosógépekből vagy mosogatógépből történő víz elvezetésére. Ideális fürdőszobákhoz, ahol a mosogató vagy zuhanytálca a szennyvízszivattyún kívül vagy az épületből származó szennyvízcatorna alatt helyezkedik el. A szivattyúállomáshoz csatlakozhat többek között fürdőkád, zuhanyozófülke, mosógép, mosdókagyló, mosogató medence stb. A készülék kicsi mérete és a csendes működése lehetővé teszi a szivattyú diszkrét működését és így például a mosogató alatti szekrénybe is elhelyezhető.

A szivattyú készlet tartalmazza:

- Záródugók: 2 db x 40 mm,
- Rozsdamentes acél bilincs készlet: 3 db

ALKALMAZÁS:

Olyan háztartási helyiségeknél, ahol a műszaki feltételek nem teszik lehetővé, hogy az egészségügyi eszközöket a gravitációs egészségügyi szennyvízcatornához csatlakoztassák - alagsorok, padlások és egyéb, egészségügyi célokra átalakított helyiségek.



PARAMÉTEREK

Típus	Emelőmagasság (m)	Szállítási telj. (l/min)	Teljesítmény (V)	Motor telj. (W)	Méret H/M/SZ (cm)	Súly (kg)	Max. hőmérséklet (°C)
AQUASAN MINI	4	40	230	250	30/17/16,5	4	40(90)*