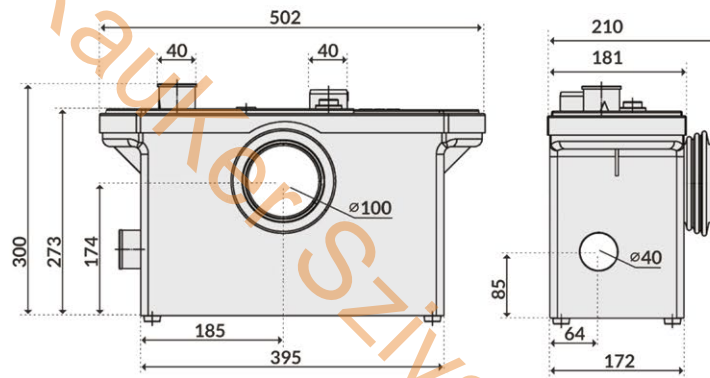




## AQUASAN PRO



Az Aquasan már évek óta elérhető WC-szivattyúként a piacon, ez a Sanibo sorozat gazdaságos változata. A készüléknek 3 bemeneti nyílása van, az egyik fő 100 mm-es a WC-vel, két 40 mm-es a zuhanytálcához vagy a mosdóhoz, és egy 40 mm-es kimenettel. Ideális fürdőszobákhoz, ahol a WC a szennyvízszivattyún kívül vagy az épületből származó szennyvízkiáramlás szintje alatt helyezkedik el. A szivattyú kapcsolóval van felszerelve, amely automatikusan vezérli annak működését. Az eszköz feltöltése után a szivattyú automatikusan bekapcsol. Ezen felül a szivattyúnak manuális indítása is van. Kivételesen csendes működés jellemzi, ami ideális otthoni használatra. A készülék további előnye, hogy folyadékokat pumpálhat 90 ° C alatti hőmérsékleten akár 1 percig. A szivattyúállomáshoz csatlakozhat többek között kád, WC és mosógép, valamint és a fel nem használt bemeneti nyílásokat zárókupakkal lezárhatók.

A szivattyúkészlet rozsdamentes acél bilincseket és egy zárókupak készletet tartalmaz, ami a készüléket nagyon univerzálissá teszi.

A készlet tartalmazza:

- WC szivattyú
- Záródugók: 2 db kicsi (40 mm), 1 db nagy (100 mm).
- Bilincsek

ALKALMAZÁS:

Olyan háztartási helyiségeknél, ahol a műszaki feltételek nem teszik lehetővé, hogy az egészségügyi eszközöket a gravitációs egészségügyi szennyvízcsatornához csatlakoztassák - alagsorok, padlások és egyéb, egészségügyi célokra átalakított helyiségek.



### PARAMÉTEREK

Típus	Emelőmagasság (m)	Szállítási telj. (l/min)	Tartály kapacitás (l)	Teljesítmény (V)	Motor telj. (W)	Méret H/M/SZ (cm)	Súly (kg)	Max. hőmérséklet (°C)	Védelmi fokozat	Víz PH értéke
AQUASAN PRO	6,5	140	6	230	600	51x32x22	8,5	50(90)*	IP 44	4 - 10