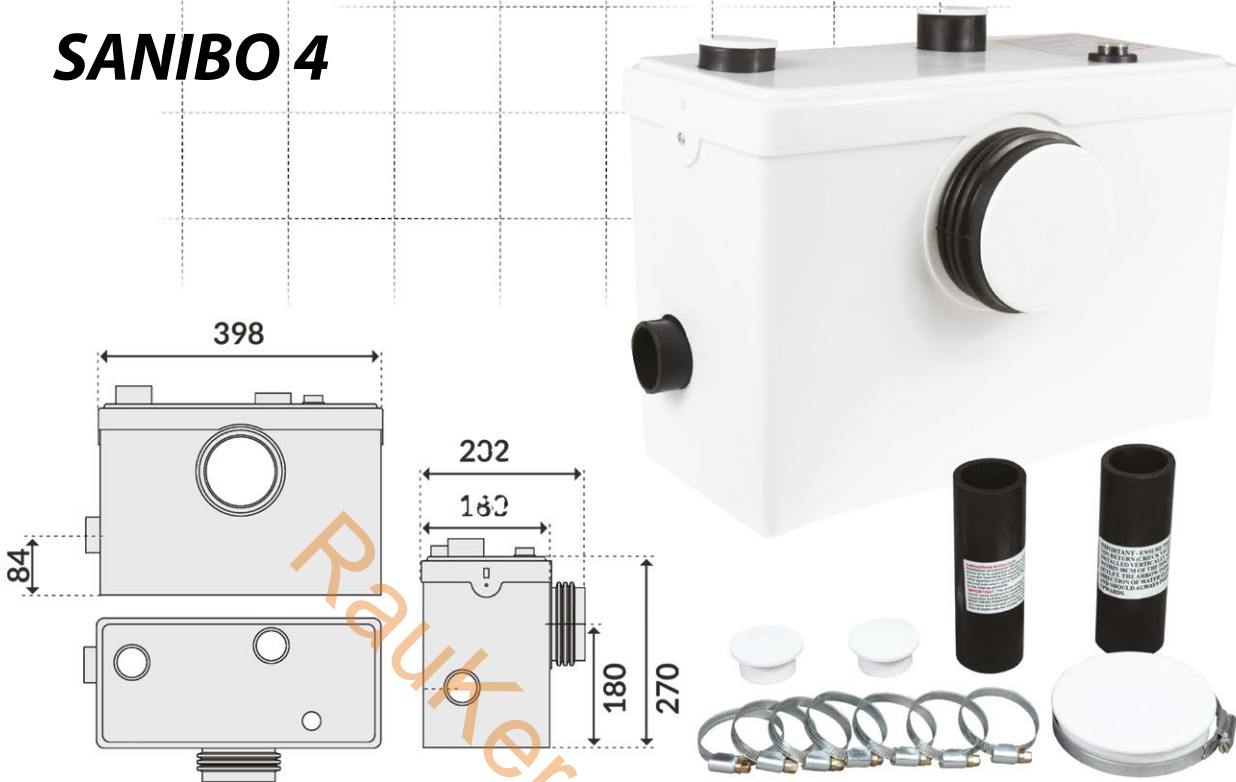




SANIBO 4



A Sanibo 4 szivattyú egy kiváló minőségű, teljesen automatikus fürdőszoba szennyvízszivattyú, mely három bemeneti nyílással van felszerelve a szennyvíz elvezetéséhez a WC-ből és a mosógatóból/ mosdóból, egy fő 100 mm-es bemeneti nyílás a WC-hez, kettő 40 mm-es zuhanytálcához vagy mosdóhoz, és egy 40 mm-es kimenettel. A szivattyú kapcsolóval van felszerelve, amely automatikusan vezérli működését. Az eszköz feltöltése után a szivattyú automatikusan bekapcsol. Ezen felül a szivattyúnak manuális indítása is van. A készüléket kivételesen csendes működés jellemzi, ami ideális otthoni használatra. A Sanibo 4-ben használt járókereket nagy penge hosszúság jellemzi, amely 300 l / perc-ig növeli a szivattyú hatékonyságát, és tökéletesen képes megbirkózni a szivattyúba áramló szennyeződésekkel. A készülék további előnye, hogy akár 90 ° C hőmérsékleten is képes folyadékokat szivattyúzni. A függőleges 9 méter és a vízszintes 90 méteres emelőmagasság teljesen kiküszöböli a hulladék gravitációs ürítésének szükségességét. A munkaciklus kb. 6 másodperc.

A készlet tartalmazza:

- WC szivattyú
- Záródugó készlet: x 2 (40 mm), x 1 (100 mm).
- Visszacsapó szelepek x 2 db
- Szorító bilincs készlet x 8 db

ALKALMAZÁS:

Olyan háztartási helyiségeknél, ahol a műszaki feltételek nem teszik lehetővé, hogy az egészségügyi eszközöket a gravitációs egészségügyi szennyvízcsatornához csatlakoztassák - alagsorok, padlások és egyéb, egészségügyi célokra átalakított helyiségek.



PARAMÉTEREK

Típus	Emelőmagasság (m)	Szállítási telj. (l/min)	Tartály kapacitás (l)	Teljesítmény (V)	Motor telj. (W)	Méreték H/M/SZ (cm)	Súly (kg)	Max. hőmérséklet (°C)	Védelmi fokozat	Víz PH értéke
SANIBO 4	9	300	6	230	600	51x32x22	9,5	90	IP 44	4 - 10