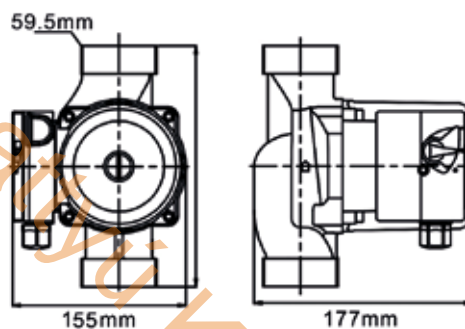
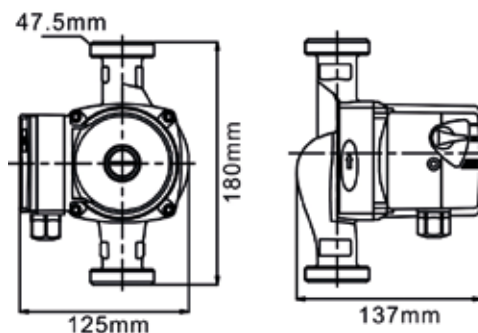


OHI PRO cd.



Pompy posiadają standardowo 3 nastawialne biegi umożliwiające dostosowanie parametrów pracy w zależności od potrzeb użytkownika i instalacji. Ze względu na konstrukcję i wysoką jakość użytych materiałów pompy są bardzo ciche.

Za ideą stworzenia pompy OHI PRO stało przeświadczenie o konieczności skonstruowania urządzenia o trwalszej i bardziej niezawodnej konstrukcji w stosunku do ogólnodostępnych pomp obiegowych.

Model	Bieg	Podnoszenie (m)	Wydajność (l/min)	Moc silnika (W)	Średnica króćców / Średnica śrubunku (cale)	Rozstaw króćców (mm)	Waga (kg)
OHI PRO 25-80/180	1	6	59	150	1 ½ / 1	180	4,6
	2	7	89	220			
	3	7,4	102	270			
OHI PRO 32-80/180	1	6	74	150	2 / 1 ¼	180	4,6
	2	7,6	115	220			
	3	8	159	270			