

IBO Magyarország Kft.

# FELHASZNÁLÓI KÉZIKÖNY

IVR-03 INTELLIGENS SZIVATTYÚ VEZÉRLŐ SOROZAT



**RauKer Szivattyú Kft**

1032. Bp Bécsi út 227.

0618998374

[www.szivattyu-shop.hu](http://www.szivattyu-shop.hu)

[www.szivattyuaneten.hu](http://www.szivattyuaneten.hu)

[www.szivattysbolt.hu](http://www.szivattysbolt.hu)

2025. MÁRCIUS

## Tartalom

|                                                                            |    |
|----------------------------------------------------------------------------|----|
| 1. A kézikönyvben használt információk/szimbólumok .....                   | 2  |
| 2. Környezeti követelmények .....                                          | 5  |
| 3. A készülék használata .....                                             | 6  |
| 3. Környezetvédelmi követelmények .....                                    | 9  |
| 4. Az eszköz használata .....                                              | 10 |
| 5. Műszaki specifikációk .....                                             | 11 |
| 6. Telepítés .....                                                         | 12 |
| 6.1. Bekapcsolás előtti ellenőrzés .....                                   | 14 |
| 6.2. Vezérlőpanel használata .....                                         | 14 |
| 6.3. Működés lépései .....                                                 | 14 |
| 6.4. Több szivattyú és inverter egység telepítése és csatlakoztatása ..... | 15 |
| 7. Hibakódok és védelem .....                                              | 18 |
| 8. Karbantartási utasítások .....                                          | 19 |
| 9. Környezetvédelmi előírások .....                                        | 20 |



## RauKer Szivattyú Kft



1032. Bp Bécsi út 227.  
0618998374  
[www.szivattyu-shop.hu](http://www.szivattyu-shop.hu)  
[www.szivattyuaneten.hu](http://www.szivattyuaneten.hu)  
[www.szivattyusbolt.hu](http://www.szivattyusbolt.hu)

**IVR-03**  
Inverteres szivattyú vezérlő sorozat  
Használati utasítás

## 1. A kézikönyvben használt információk/szimbólumok



### Figyelmeztetés!

A „veszély” szimbólumot olyan megjegyzésekhez használják, amelyek figyelmen kívül hagyása élet- vagy egészségveszélyt okozhat az elektromos telepítés során. Az ilyen szimbólummal jelölt tevékenységek megkezdése előtt a szivattyú tápkábelét le kell választani az áramforrásról.



### Figyelmeztetés!

A „veszély” szimbólumot olyan megjegyzésekhez használják, amelyek figyelmen kívül hagyása élet- vagy egészségveszélyt okozhat.



A kézikönyvben foglalt szabályok be nem tartása robbanás vagy gyulladás veszélyével járhat.



### Figyelem!

Ezt a szimbólumot olyan megjegyzésekhez használják, amelyek figyelmen kívül hagyása a készülék károsodásának vagy élet- és egészségveszélynek a kockázatát vonhatja maga után.



A termék telepítése és üzemeltetése előtt figyelmesen olvassa el ezt a telepítési és használati útmutatót, hogy elkerülje az esetleges veszteségeket. Biztonsági okokból csak azok a személyek üzemeltethetik a készüléket, akik ismerik a használati utasítást.

### Figyelem!

A kezelési útmutató a vásárlási szerződés alapvető eleme. Ha a felhasználó nem követi a kezelési útmutatóban foglalt ajánlásokat, az ellentétes a szerződéssel, és kizár minden olyan igényt, amely a készülék esetleges meghibásodásából ered, amely a javaslatoknak nem megfelelő használat következménye.

A gyártó nem vállal felelősséget a készülék meghibásodásából eredő hibákért, ha azt helytelenül csatlakoztatták, megsérült, módosították vagy olyan célra használták, amely nem esik a javasolt munkaterület hatáskörébe, illetve ha nem a kézikönyvben foglalt utasításoknak megfelelően üzemeltették. A gyártó továbbá nem vállal felelősséget a kezelési útmutatóban előforduló nyomtatási vagy másolási hibákból eredő esetleges hibákért sem. A gyártó fenntartja a jogot arra, hogy a terméken a szükségesnek és hasznosnak ítélt módosításokat elvégezze, anélkül, hogy azok alapvető tulajdonságait befolyásolnák.

Ez a berendezés **nem használható olyan személyek (beleértve a gyermekeket is) által**, akiknek fizikai, érzékszervi vagy mentális képességei, illetve tapasztalatlansága vagy ismerethiánya megakadályozza őket a biztonságos használatban felügyelet vagy útmutatás nélkül. A gyermekeket felügyelni kell, hogy ne játsszanak a készülékkel.

**RauKer Szivattyú Kft**



1032. Bp Bécsi út 227.

0618998374

[www.szivattyu-shop.hu](http://www.szivattyu-shop.hu)

[www.szivattyuaneten.hu](http://www.szivattyuaneten.hu)

[www.szivattyusbolt.hu](http://www.szivattyusbolt.hu)

IVR-03

Inverteres szivattyú vezérlő sorozat

Használati utasítás

2

## Figyelem!



Bármilyen telepítés vagy művelet végrehajtása előtt a vezérlőt le kell választani az áramforrásról.



Ne nyissa ki a burkolatot, amíg a vezérlő működik.

A tápellátás leválasztása után legalább 5 percig ne nyissa ki a vezérlő burkolatát.

Ne helyezzen kábeleket, fémhuzalokat stb. a vezérlőbe.

Ne fröccsenjen víz vagy más folyadék a vezérlőre.

Ez a berendezés **nem használható olyan személyek (beleértve a gyermekeket is) által**, akik csökkent fizikai, érzékszervi vagy mentális képességekkel rendelkeznek, illetve akik nem rendelkeznek megfelelő tapasztalattal vagy ismeretekkel a berendezésről – kivéve, ha azt felügyelet mellett, vagy a berendezés használati utasításának megfelelően, az ő biztonságukért felelős személy irányítása alatt használják.

Győződjön meg arról, hogy a gyermekek nem játszanak a berendezéssel.

Az **IVR-03 sorozatú berendezés** helyes és biztonságos használata, valamint a hajtás vagy szivattyú károsodásának és a felhasználók számára veszélyes helyzetek elkerülése érdekében kérjük, figyelmesen olvassa el az alábbi utasításokat a készülék telepítése és üzemeltetése előtt.



**A biztonsági szabályok be nem tartása a berendezés meghibásodásához, személyi sérülésekhez vagy egyéb anyagi károkhoz vezethet.**

Amennyiben a felhasználó nem tartja be az ebben a kézikönyvben foglalt biztonsági előírásokat, a gyártó nem vállal felelősséget a felhasználó által elszenvedett esetleges veszteségekért.

Ellenőrizze, hogy a csomagolás nem sérült-e, és hogy a névtáblán szereplő adatok megfelelnek-e a megrendelésnek. Győződjön meg arról, hogy a készülék nincs mechanikailag sérülve, például szállítás közben. **Ha látható sérülés van a készüléken, ne csatlakoztassa a vezérlőt!**

A készülék **csak hatékony földeléssel ellátott hálózatra csatlakoztatható**. Győződjön meg róla, hogy a földelés megfelelő és megbízható.

Ellenőrizze, hogy az elektromos hálózat megfelel-e az előírásoknak. Ennek elmulasztása áramütést vagy tüzet, a berendezés meghibásodását, személyi sérüléseket vagy egyéb anyagi károkat okozhat. Amennyiben a felhasználó nem tartja be az ebben az üzemeltetési útmutatóban foglalt biztonsági előírásokat, a gyártó nem vállal felelősséget az ebből eredő veszteségekért.



## RauKer Szivattyú Kft



1032. Bp Bécsi út 227.

0618998374

[www.szivattyu-shop.hu](http://www.szivattyu-shop.hu)

[www.szivattyuaneten.hu](http://www.szivattyuaneten.hu)

[www.szivattyusbolt.hu](http://www.szivattyusbolt.hu)

IVR-03

Inverteres szivattyú vezérlő sorozat  
Használati utasítás



A telepítés vagy karbantartás előtt kapcsolja ki az áramellátást. Ne érintse meg az invertert vizes kézzel, mert áramütés veszélye áll fenn.

Ha bármilyen rendellenes működést észlel, azonnal válassza le a készüléket az áramforrásról. Ellenkező esetben áramütés vagy tűz keletkezhet.

A karbantartást **legkorábban az áramellátás kikapcsolása után 5 perccel** lehet megkezdeni, amikor **minden vezérlő LED kialudt**. Áramütés veszélye áll fenn.



Ne érintsen meg **semmilyen alkatrészt** az elektromos rendszerben **puszta kézzel**, amíg a készülék csatlakoztatva van az áramforráshoz. Áramütés veszélye áll fenn.

A készülék al-összeszereléseinek vagy alkatrészeinek cseréjét **csak hivatalos szervizközpont végezheti el**.

A készülékben **nem maradhatnak fém tárgyak**, mert ezek **áramütést vagy tüzet okozhatnak**.

Ne telepítse vagy használja az invertert, ha az sérült vagy hiányzó alkatrészei vannak. Ez **tűz- vagy áramütés-veszélyt jelenthet** a kezelő számára.

Az inverter telepítésekor ügyeljen arra, hogy a **hely, ahova telepíti, elég erős legyen a súlya megtartásához**. Ha leesik, anyagi károkat vagy sérüléseket okozhat.

Úgy kell telepíteni az invertert, hogy a **rendszer esetleges szivárgása ne öntse el vízzel**. Az invertert **védni kell a víztől**, beleértve a légköri nedvességet is. **Ne telepítse magas páratartalmú helyiségekbe**, mert ez anyagi károkhoz vezethet.

Az invertert **közvetlen napfénytől távol kell telepíteni**. Az UV-sugárzás növeli az anyagi károk kockázatát.

Az invertert **szobahőmérsékleten, száraz, hűvös és jól szellőző helyen kell tárolni és telepíteni**.

Magas hőmérsékleten vagy nyáron **elengedhetetlen a megfelelő szellőzés**, hogy elkerülhető legyen a páralecsapódás és a nedvesség. **Ellenkező esetben anyagi károk keletkezhetnek**.

**Az inverter karbantartását kizárólag szakember végezheti.**

## RauKer Szivattyú Kft



1032. Bp Bécsi út 227.

0618998374

[www.szivattyu-shop.hu](http://www.szivattyu-shop.hu)

[www.szivattyuaneten.hu](http://www.szivattyuaneten.hu)

[www.szivattyusbolt.hu](http://www.szivattyusbolt.hu)

IVR-03

Inverteres szivattyú vezérlő sorozat  
Használati utasítás

## 2. Környezeti követelmények

A külső körülmények közvetlen hatással vannak a készülék működésére és megbízhatóságára. Ezért a következő feltételeknek kell teljesülniük:

- **Megengedett környezeti hőmérséklet-tartomány:** 0°C és +40°C között
- **Csak beltéri használatra**
- **Kerülje a korrozív anyagokkal és robbanásveszélyes gázokkal való érintkezést**
- **Tartsa távol gyúlékony anyagoktól**
- **Száraz és jól szellőző helyre telepítse**
- **Telepítés elektromágneses interferencia hatókörén kívül**
- **Kerülje a poros helyeket, illetve azokat, ahol fémreszelék kerülhet a vezérlőbe.**



### RauKer Szivattyú Kft



1032. Bp Bécsi út 227.  
0618998374  
[www.szivattyu-shop.hu](http://www.szivattyu-shop.hu)  
[www.szivattyuaneten.hu](http://www.szivattyuaneten.hu)  
[www.szivattysbolt.hu](http://www.szivattysbolt.hu)

**IVR-03**  
Inverteres szivattyú vezérlő sorozat  
Használati utasítás

### 3. A készülék használata

Köszönjük, hogy termékeinket választotta! Ügyfeink számára barátságos és szakszerű szolgáltatást nyújtunk. Az intelligens IVR-03 szivattyúvezérlő egy könnyen használható vezérlő és védelmi eszköz, amely közvetlenül csatlakoztatható merülő szivattyúkhöz, felszíni szivattyúkhöz, mélykúti szivattyúkhöz stb., és általa tartja fenn a beállított állandó nyomást, hogy módosítsa a szivattyú motorjának fordulatszámát. Az IVR-03 inverter az SPWM technológiát (szinuszos impulzusszélesség-moduláció) használja, és nagy teljesítményű térvektort alkalmaz V/F VVVF vezérléssel (változó sebességű, változó frekvenciájú vezérlés).

Ez az IVR-03 állandó nyomású vízellátó rendszer az iparágban vezető SPWM technológiát (szinuszos impulzusszélesség-moduláció) és nagy teljesítményű térvektort alkalmaz, és V/F VVVF vezérlést (változtatható sebességű, változtatható frekvenciájú vezérlést) hajt végre. Az előrehaladott nyomásérzékelő technológiával valós időben figyeli a csővezeték nyomásváltozását, és ennek megfelelően módosítja a szivattyú fordulatszámát. Ez állandó kimeneti nyomást biztosít, így vizet és áramot takarít meg.

#### A termék előnyei:

- Energiahatékonyság:** A hagyományos vízellátási módszerekkel összehasonlítva az állandó nyomást biztosító frekvenciaváltós rendszer **30%-60% energiát takarít meg**.
- Egyszerű használat:** Könnyű telepítés és üzemeltetés. A készülék csatlakoztatásához **nincs szükség szakképzett technikusra**.
- Hosszú élettartam és megbízhatóság:** Az együttműködő szivattyúk élettartama megnövekszik, mivel a kisebb átlagos sebesség csökkenti a nyomatékot és a tengelykopást. A **beépített lágyindítás és -leállítás funkció** kiküszöböli a hidraulikus lökéseket, amelyek hirtelen nyomásnövekedést okozhatnának a gyors folyadékáramlás-változás miatt.
- Átfogó védelem:** A rendszer a **legmodernebb túlfeszültség-, alulfeszültség-, rövidzárlat- és rotorblokkolás elleni védelmet** nyújtja. A szivattyú szárazonfutás elleni védelme szondák vagy szenzorok nélkül is megoldható.
- Több szivattyú együttes vezérlése:** Lehetőség van több szivattyú működésének szabályozására a rendszerben.
- CE-tanúsítvány és megfelelés:** A termék megfelel a **CE biztonsági előírásoknak és a környezetvédelmi előírásoknak**.

**RauKer Szivattyú Kft**



1032. Bp Bécsi út 227.  
0618998374  
[www.szivattyu-shop.hu](http://www.szivattyu-shop.hu)  
[www.szivattyuaneten.hu](http://www.szivattyuaneten.hu)  
[www.szivattyusbolt.hu](http://www.szivattyusbolt.hu)

**IVR-03**  
Inverteres szivattyú vezérlő sorozat  
Használati utasítás

## Felhasználási területek:

Az **IVR-03 modell** minden olyan esetben hasznos, ahol **állandó víznyomás fenntartása szükséges**.

Felhasználható az alábbi területeken:

- Lakóépületek
- Szolgáltatási pontok
- Ipari létesítmények
- Víz tisztító telepek
- Mezőgazdasági alkalmazások

Ez a kézikönyv a felhasználók számára készült, hogy megkönnyítse az **IVR-03 intelligens meghajtó helyes üzemeltetését**. A kézikönyv tartalma előzetes értesítés nélkül változhat.



## RauKer Szivattyú Kft



1032. Bp Bécsi út 227.  
0618998374  
[www.szivattyu-shop.hu](http://www.szivattyu-shop.hu)  
[www.szivattyuaneten.hu](http://www.szivattyuaneten.hu)  
[www.szivattyusbolt.hu](http://www.szivattyusbolt.hu)

**IVR-03**  
Inverteres szivattyú vezérlő sorozat  
Használati utasítás

## Biztonsági előírások az inverter használatához

- **Ha bármilyen rendellenes működést észlel, azonnal áramtalanítsa a készüléket.** Ennek elmulasztása áramütést vagy tüzet okozhat.
- **Karbantartási munkálatokat csak az áramellátás kikapcsolása után legalább 5 perccel kezdjen el,** és csak akkor, ha minden vezérlő LED kialudt. Ellenkező esetben áramütés veszélye áll fenn.
- **Ne érintse meg pusztán kézzel az elektromos rendszer részeit,** amíg a készülék csatlakoztatva van az áramforráshoz. Ez áramütést okozhat.
- **Az alkatrészek vagy részegységek cseréjét kizárólag egy hivatalos szervizközpont végezheti el.**
- **Ne hagyjon fém tárgyakat a készülékben,** mert ez áramütést vagy tüzet okozhat.
- **Ne telepítse vagy üzemeltesse az invertert, ha az sérült vagy hiányzó alkatrészekkel rendelkezik.** Ez tüzet vagy áramütést okozhat.
- **A telepítés során ügyeljen arra, hogy a tartószerkezet megfelelően erős legyen.** Ha az inverter leesik, anyagi károk vagy sérülések keletkezhetnek.
- **Úgy telepítse az invertert, hogy az esetleges szivárgásból eredő víz ne öntse el a készüléket.** Az invertert víz ellen védeni kell, beleértve a légköri nedvességet is. Ne telepítse magas páratartalmú helyiségekben. Ellenkező esetben anyagi károk keletkezhetnek.
- **Telepítse az invertert közvetlen napsugárzástól védett helyre.** Az UV-sugárzás növeli az anyagi károsodás kockázatát.
- **A készüléket szobahőmérsékleten, száraz, hűvös és jól szellőző helyen kell tárolni és telepíteni.**
- **Magas hőmérsékleten vagy nyári időszakban biztosítani kell a megfelelő szellőzést,** hogy elkerüljék a páralecsapódást és a károsodást.
- **Az inverter karbantartását kizárólag szakember végezheti.**

### RauKer Szivattyú Kft



1032. Bp Bécsi út 227.  
0618998374  
[www.szivattyu-shop.hu](http://www.szivattyu-shop.hu)  
[www.szivattyuaneten.hu](http://www.szivattyuaneten.hu)  
[www.szivattyusbolt.hu](http://www.szivattyusbolt.hu)

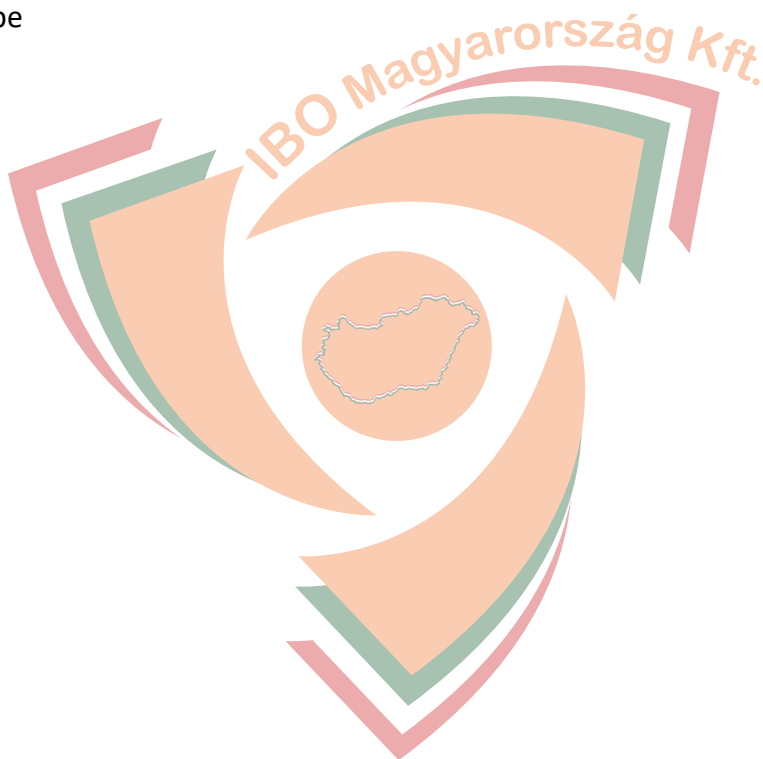
IVR-03

Inverteres szivattyú vezérlő sorozat  
Használati utasítás

### 3. Környezetvédelmi követelmények

A külső körülmények közvetlen hatással vannak az eszköz működésére és megbízhatóságára. Ezért a következő feltételeknek kell teljesülniük:

- Megengedett környezeti hőmérséklet: 0°C és 40°C között
- Csak beltéri használatra
- Telepítés korrozív anyagoktól és robbanásveszélyes gázoktól távol
- Telepítés gyúlékony anyagoktól távol
- Telepítés száraz és jól szellőző helyen
- Telepítés az elektromágneses interferencia hatósugarán kívül
- Kerülje a poros helyeket, illetve azokat a területeket, ahol fémforgács kerülhet a vezérlőbe



#### RauKer Szivattyú Kft



1032. Bp Bécsi út 227.  
0618998374  
[www.szivattyu-shop.hu](http://www.szivattyu-shop.hu)  
[www.szivattyuaneten.hu](http://www.szivattyuaneten.hu)  
[www.szivattyusbolt.hu](http://www.szivattyusbolt.hu)

**IVR-03**  
Inverteres szivattyú vezérlő sorozat  
Használati utasítás

## 4. Az eszköz használata

Köszönjük, hogy termékünket választotta. Ügyfeleink számára barátságos és hozzáértő szolgáltatást nyújtunk. Intelligens szivattyúvezérlőnk, az IVR-03 modell, egy könnyen használható vezérlő és védelmi eszköz, amely közvetlen csatlakozást biztosít merülőszivattyúkhhoz, felszíni szivattyúkhöz, búvárszivattyúkhöz stb. Az eszköz a szivattyú motorjának fordulatszámának változtatásával állandó, beállított nyomású vízellátást biztosít. Az IVR-03 inverter SPWM technológiát (szinuszos impulzusszélesség-moduláció) és nagy teljesítményű térvektort használ V/F VVVF szabályozással (változtatható fordulatszám, változtatható frekvencia).

Ez az IVR-03 állandó nyomású vízellátó rendszer iparágvezető SPWM technológiát (szinuszos impulzusszélesség-moduláció) és nagy teljesítményű térvektort alkalmaz, valamint V/F VVVF-10 (változtatható sebesség, változtatható frekvencia) szabályozást végez. A fejlett nyomásérzékelési technikával együtt valós időben gyűjti a vezeték nyomásváltozásait, és a szivattyú forgási sebességének módosításával biztosítja az egyenletes kimeneti nyomást, így energiát és vizet takarít meg.

Termékelőnyök:

1. **Energiahatékonyság:** A hagyományos vízellátási módszerekhez képest a frekvenciaváltóval ellátott állandó nyomású vízellátó rendszer 30–60%-kal kevesebb energiát fogyaszt.
2. **Egyszerű működés:** Könnyű telepítés és kezelés. A készülék csatlakoztatásához nem szükséges szakképzett technikus.
3. **Megbízhatóság hosszú évekig:** Az együttműködő szivattyúk élettartama nő, mivel az átlagos nyomaték és a tengelykopás csökken az alacsonyabb fordulatszám miatt. A beépített lágyindítás és -leállítás funkció kiküszöböli a hidraulikus lökéseket (a hirtelen nyomásnövekedést, amely a gyors leállítás vagy hirtelen áramlásindítás során keletkezik).
4. **Átfogó védelem:** A rendszer a legfejlettebb túláramvédelmi technológiával rendelkezik, beleértve a túlfeszültség-, alulfeszültség-, rövidzárlat- és rotorblokkolás elleni védelmet. A szivattyú szárazonfutás elleni védelemmel is rendelkezik, anélkül hogy szondákat vagy érzékelőket kellene telepíteni a kútba.
5. **Lehetőség több szivattyú vezérlésére:** A rendszer támogatja több szivattyú működtetését.
6. **Megfelel a CE termékbiztonsági követelményeknek, valamint a környezetvédelmi előírásoknak.**

Felhasználás

Az **IVR-03 modell** minden olyan esetben hasznos, amikor **állandó víznyomás fenntartására van szükség** a rendszerben. Alkalmazható lakóházakban, szervizpontokon, ipari létesítményekben, vízkezelő üzemekben, mezőgazdaságban stb.

Ez a kézikönyv a felhasználók számára készült, hogy elősegítse az **IVR-03 intelligens meghajtó helyes működtetését**. Az ebben a kézikönyvben szereplő információk előzetes értesítés nélkül változhatnak.

**RauKer Szivattyú Kft**

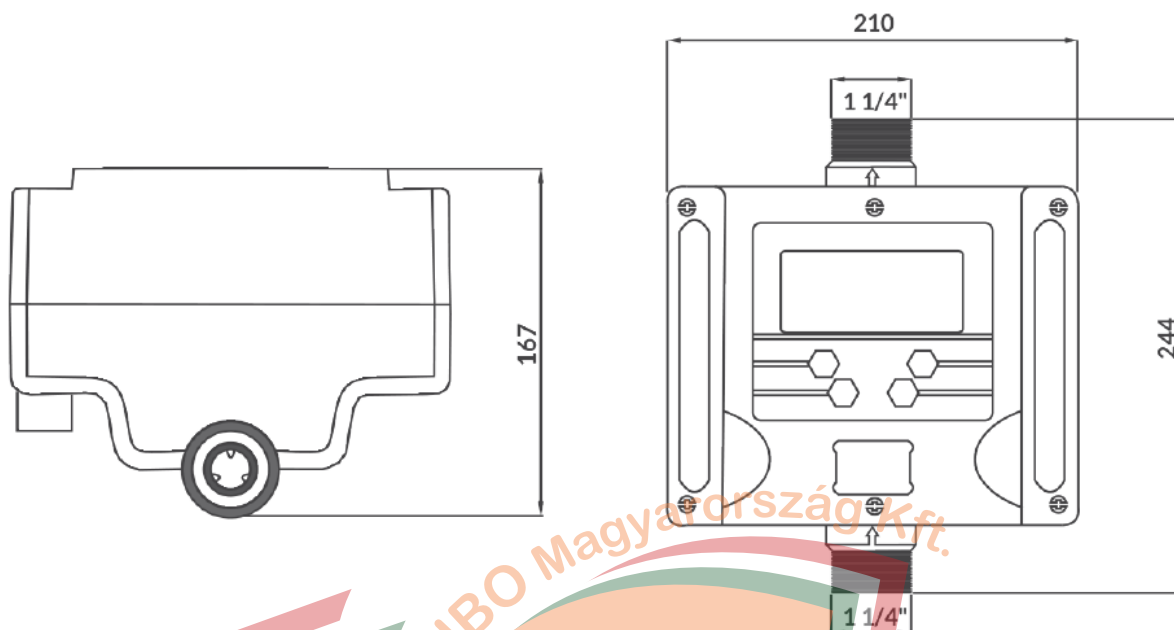


1032. Bp Bécsi út 227.  
0618998374  
[www.szivattyu-shop.hu](http://www.szivattyu-shop.hu)  
[www.szivattyuaneten.hu](http://www.szivattyuaneten.hu)  
[www.szivattyusbolt.hu](http://www.szivattyusbolt.hu)

**IVR-03**  
Inverteres szivattyú vezérlő sorozat  
Használati utasítás

10

## 5. Műszaki specifikációk



|                                            |                                                                                                 |               |              |               |              |             |
|--------------------------------------------|-------------------------------------------------------------------------------------------------|---------------|--------------|---------------|--------------|-------------|
| TÍPUS                                      | 1,1 kW                                                                                          | 1,1 kW        | 1,5 kW       | 1,5 kW        | 2 kW         | 2 kW        |
| Maximális megengedett motoráram-fogyasztás | 230 V – 9 A                                                                                     | 400 V – 4,5 A | 230 V – 11 A | 400 V – 5,5 A | 230 V – 12 A | 400 V – 7 A |
| Bemeneti tápellátás                        | Egyfázisú vagy háromfázisú áramellátás                                                          |               |              |               |              |             |
| Bemeneti feszültség                        | 230 V vagy 400 V                                                                                |               |              |               |              |             |
| Megengedett bemeneti feszültségtartomány   | 160 V – 260 V (230 V esetén) vagy 300 V – 450 V (400 V esetén)                                  |               |              |               |              |             |
| Bemeneti frekvencia                        | 50/60 Hz                                                                                        |               |              |               |              |             |
| Kimeneti feszültség                        | 1~AC 230 V vagy 3~AC 400 V                                                                      |               |              |               |              |             |
| Vezérelt eszköz                            | Szivattyú                                                                                       |               |              |               |              |             |
| Kimeneti frekvenciatartomány               | 20 – 50 Hz                                                                                      |               |              |               |              |             |
| Kimeneti jel                               | 24 V, 4–20 mA                                                                                   |               |              |               |              |             |
| Nyomásérzékelő                             | 0,5 – 9,0 bar                                                                                   |               |              |               |              |             |
| Nyomástartály követelmények                | Legalább 2 literes térfogatú tartály                                                            |               |              |               |              |             |
| Környezeti hőmérséklet tartomány           | 0 ~ +40°C                                                                                       |               |              |               |              |             |
| Közeg                                      | Tiszta víz 0 ~ +100°C hőmérséklettel                                                            |               |              |               |              |             |
| Automatikus indításhoz szükséges nyomás    | A beállított üzemi nyomásnál legalább 0,3 barral alacsonyabb, de nem lehet kisebb, mint 0,5 bar |               |              |               |              |             |
| Elektromos telepítés                       | Abszolút hatékony földelés szükséges                                                            |               |              |               |              |             |

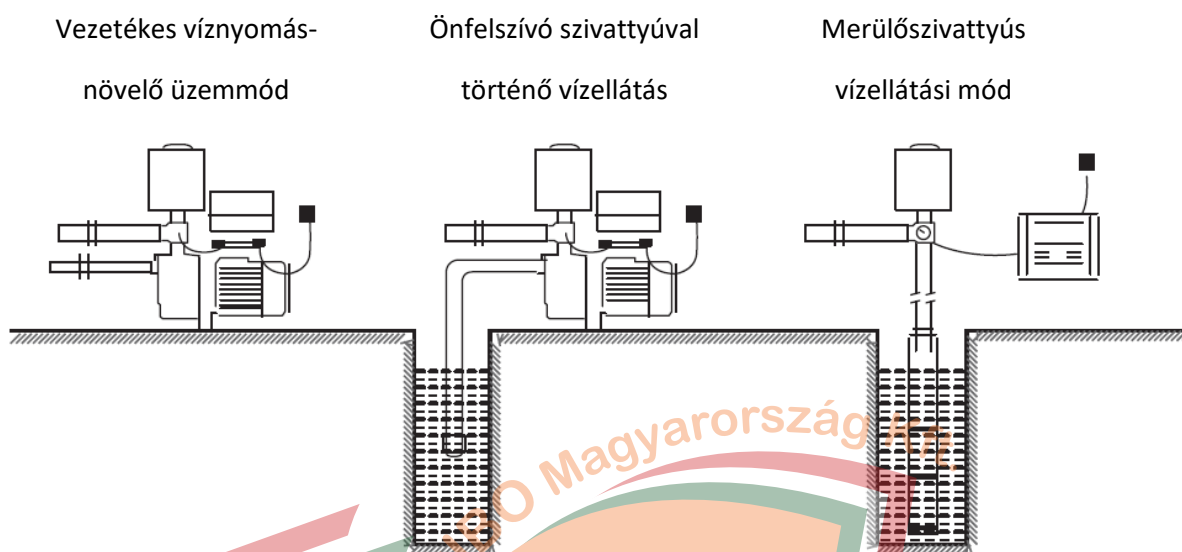
**RauKer Szivattyú Kft**



1032. Bp Bécsi út 227.  
0618998374  
[www.szivattyu-shop.hu](http://www.szivattyu-shop.hu)  
[www.szivattyuaneten.hu](http://www.szivattyuaneten.hu)  
[www.szivattysbolt.hu](http://www.szivattysbolt.hu)

**IVR-03**  
Inverteres szivattyú vezérlő sorozat  
Használati utasítás

## 6. Telepítés

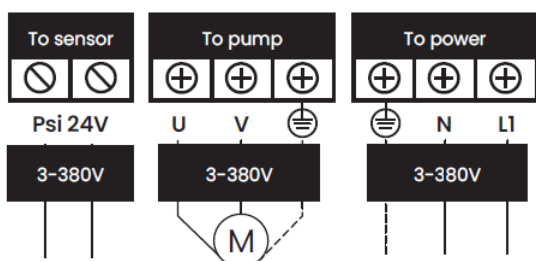


### Helyes működés biztosítása

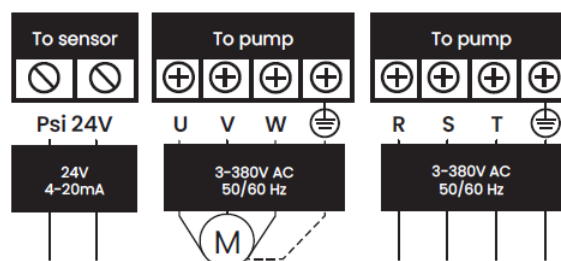
- Az inverternek egy **minimálisan 2 literes tágulási tartállyal** kell működni.
- A **membrános tartályt** a vezérlőn beállított víznyomás **60%-ára** kell felfújni.
- **Példa:** Ha a vezérlőn beállított nyomás **4 bar**, akkor a membrános tartály levegőnyomásának (víz nélkül) **2,4 bar-nak** kell lennie.
- A tartályban lévő **levegőnyomást a vezérlő elindítása előtt kell beállítani**, még mielőtt a víz megjelenne a rendszerben.

### Elektromos csatlakozás

Egyfázisú bemenet-  
egyfázisú kimenet (230V/230V)



Háromfázisú bemenet-  
(3x400V/3x400V)



**Rauker Szivattyú Kft**



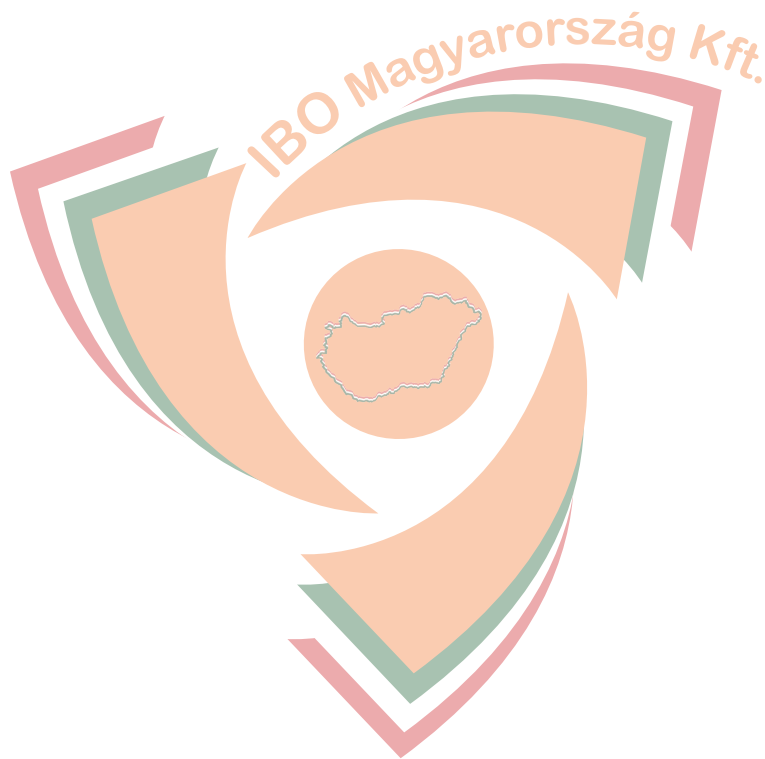
1032. Bp Bécsi út 227.  
0618998374  
[www.szivattyu-shop.hu](http://www.szivattyu-shop.hu)  
[www.szivattyuaneten.hu](http://www.szivattyuaneten.hu)  
[www.szivattysbolt.hu](http://www.szivattysbolt.hu)

**IVR-03**

Inverteres szivattyú vezérlő sorozat  
Használati utasítás

## Biztonsági előírások a kábelezéshez

- A kábelcsatlakozásokat kizárólag szakember végezheti el.
- A kábelezési munkákat áramtalanított állapotban kell végezni.
- Győződjön meg arról, hogy a kábelek helyesen vannak csatlakoztatva, és ellenőrizze a hálózati feszültséget, mielőtt csatlakoztatná az áramellátást.
- Ne végezzen feszültségtesztet az inverteren szűrőpróbával.
- Biztosítsa, hogy a földelési csatlakozó megfelelően van csatlakoztatva.
- A kijelzővel ellátott előlapi panelt a készülék bekapcsolása előtt telepíteni kell.



## RauKer Szivattyú Kft



1032. Bp Bécsi út 227.  
0618998374  
[www.szivattyu-shop.hu](http://www.szivattyu-shop.hu)  
[www.szivattyuaneten.hu](http://www.szivattyuaneten.hu)  
[www.szivattyusbolt.hu](http://www.szivattyusbolt.hu)

**IVR-03**  
Inverteres szivattyú vezérlő sorozat  
Használati utasítás

## 6.1. Bekapcsolás előtti ellenőrzés

1. Ellenőrizze, hogy a bemeneti áramellátás és a körülmények megfelelnek-e a névtáblán szereplő adatoknak.
2. Győződjön meg arról, hogy az inverter megfelelően van telepítve (biztonságosan rögzítve van a tartószerkezethez, a szerkezet kellően erős, a környezeti hőmérséklet és páratartalom az elfogadható határokon belül van).
3. Biztosítsa, hogy a nyomásérzékelő megfelelően csatlakozik a hidraulikus rendszerhez, és hogy a kábelek helyesen vannak bekötve.
4. Mielőtt csatlakoztatná az áramforrást, ellenőrizze a kábelezést. Ha a szivattyú háromfázisú, ellenőrizze a motor forgásirányát. Ha helytelen, cserélje fel az UV és WV/WU kábeleket.

## 6.2. Vezérlőpanel használata

A vezérlőpanel elemei



| # | Funkció          | Leírás                                                                                                                                                      |
|---|------------------|-------------------------------------------------------------------------------------------------------------------------------------------------------------|
| 1 | Kijelző terület  | Megjeleníti a beállított nyomásértéket, a csővezeték aktuális nyomását, a működési frekvenciát, az üzemállapotot, a rendszerparamétereket és a hibakódokat. |
| 2 | RUN (Indítás)    | Kézi indítás. Nyomja meg ezt a gombot a vízhiány miatti leállásból való kilépéshez.                                                                         |
| 3 | STOP (Leállítás) | Kézi leállítás. Nyomja meg ezt a gombot a vízhiány miatti leállásból való kilépéshez.                                                                       |
| 4 | UP (Fel)         | A nyomásérték 0,1 barral történő növelése minden megnyomáskor.                                                                                              |
| 5 | DOWN (Le)        | A nyomásérték 0,1 barral történő csökkentése minden megnyomáskor. Ha hosszabb ideig nyomva tartja, gyorsabb csökkenést eredményez.                          |

## 6.3. Működés lépései

1. **Bekapcsolás után** a „Power” jelzőfény világít. Nyomja meg a **STOP** gombot a „current pressure” (aktuális nyomás) és a beállított nyomás megtekintéséhez a kijelzőn.
2. **Nyissa meg a vízkimeneti szelepet**, majd nyomja meg a **RUN** gombot a szivattyú elindításához.
3. **A STOP gomb bármikor megnyomható**, ha le szeretné állítani a szivattyút.

**RauKer Szivattyú Kft**



1032. Bp Bécsi út 227.  
0618998374  
[www.szivattyu-shop.hu](http://www.szivattyu-shop.hu)  
[www.szivattyuaneten.hu](http://www.szivattyuaneten.hu)  
[www.szivattyusbolt.hu](http://www.szivattyusbolt.hu)

**IVR-03**  
Inverteres szivattyú vezérlő sorozat  
Használati utasítás

4. A fel (UP) vagy le (DOWN) gombokkal állíthatja be a működési nyomást.

5. Nyomásbeállítás és finomhangolás:

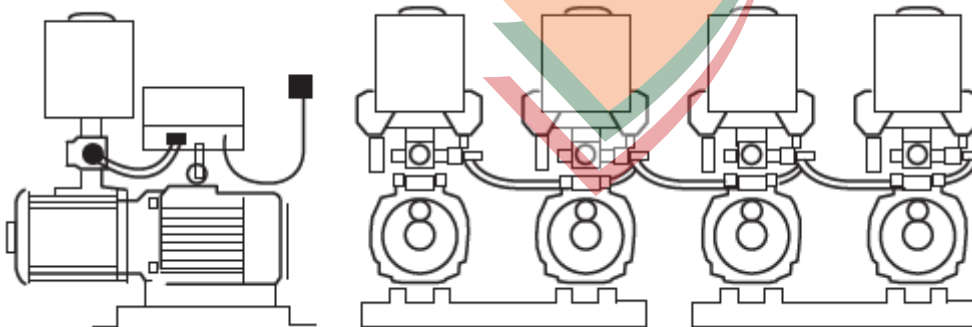
- A vízfogyasztás növelése vagy csökkentése miatt az inverter módosítja a szivattyú sebességét, hogy a beállított nyomás megfeleljen az aktuális nyomásnak.
- Ha a két nyomásérték kiegyenlítődik és a szivattyú normálisan működik, a programozás befejezettnek tekinthető.
- Ha az aktuális nyomás nem éri el a beállított nyomást, a szivattyú teljesítménye **túl kicsi lehet**. Ebben az esetben:
  - **Csökkentse a beállított nyomást**, hogy az „aktuális nyomás” és a „beállított nyomás” könnyebben kiegyenlítődhessen.
  - **Vagy cserélje le a szivattyút egy nagyobb teljesítményűre.**

#### 6.4. Több szivattyú és inverter egység telepítése és csatlakoztatása

A szivattyúcsoport **tervezését és összeszerelését kizárólag szakemberek végezhetik.**



- Az **IVR3 inverter akár 6 szivattyú + inverter egység csatlakoztatását is lehetővé teszi** egy rendszeren belül.
- A csoportban az egyik vezérlő látja el a **fő vezérlő funkcióit**, amely segítségével a felhasználó beállíthatja és programozhatja a csoportot.
- A többi inverter **csak a fő inverterhez kapcsolódó támogató funkciókat végzi el**.
- A **nyomásérzékelő kizárólag a fő inverterhez csatlakozik**. A többi inverternek **nem szükséges külön érzékelőhöz kapcsolódnia**.
- A szivattyúcsoport helyes működéséhez **minimum kapacitású membrántartályok csatlakoztatása szükséges**.



Kapcsolja ki az áramellátást, és várjon legalább 15 percet, mielőtt bekötné a készleteket a kábelezéssel.

**RauKer Szivattyú Kft**



1032. Bp Bécsi út 227.  
0618998374  
[www.szivattyu-shop.hu](http://www.szivattyu-shop.hu)  
[www.szivattyuaneten.hu](http://www.szivattyuaneten.hu)  
[www.szivattyusbolt.hu](http://www.szivattyusbolt.hu)

**IVR-03**

Inverteres szivattyú vezérlő sorozat  
Használati utasítás

15



|      |      |      |      |      |      |      |      |      |      |      |      |
|------|------|------|------|------|------|------|------|------|------|------|------|
| +485 | -485 | +485 | -485 | +485 | -485 | +485 | -485 | +485 | -485 | +485 | -485 |
|------|------|------|------|------|------|------|------|------|------|------|------|

## Az inverterek beállítása

1. Csavarja le az inverterek tetejét, és oldja ki a kijelző és az inverter közötti csatlakozásokat.
2. A kijelző panel hátoldalán található egy aljzat a kommunikációs kábel csatlakoztatásához, amelynek érintkezői +485 és -485 jelöléssel vannak ellátva.
3. Kösse össze a kétvezetékes kábelt úgy, hogy az összes +485 érintkező egymáshoz, az összes -485 érintkező pedig egymáshoz csatlakozzon.
4. Szerelje össze az invertereket a burkolatok visszahelyezésével, és ne felejtse el a kijelző panel csatlakozóját bedugni az inverter megfelelő aljzatába.
5. Ha minden kábel biztonságosan csatlakoztatva van, és az összes változtatható frekvenciájú vízszivattyú bekapcsolt állapotban van, állítsa meg az összes invertert a „stop” gomb megnyomásával, majd kövesse az alábbi lépéseket az egyes inverterek számozásához:
  - Nyomja meg **egyszerre** az **UP** és **DOWN** gombokat az első inverteren **3 másodpercig**, hogy belépjen a programozási panelre.
  - A megjelenő kódoknál nyomja meg az **„UP”** gombot, és navigáljon a **P022** kódhoz.
  - Nyomja meg a **„RUN”** gombot a kiválasztás megerősítéséhez.
  - Nyomja meg ismét az **„UP”** gombot, hogy az értéket **1-re** állítsa, majd erősítse meg a **„RUN”** gombbal.
  - Ezzel az első inverter kapja az **1-es számot**, és **fő inverterként** fog működni, a maradék 5 pedig **alárendelt (slave) eszköz** lesz.

## RauKer Szivattyú Kft



1032. Bp Bécsi út 227.

0618998374

[www.szivattyu-shop.hu](http://www.szivattyu-shop.hu)

[www.szivattyuaneten.hu](http://www.szivattyuaneten.hu)

[www.szivattyusbolt.hu](http://www.szivattyusbolt.hu)

IVR-03

Inverteres szivattyú vezérlő sorozat

Használati utasítás

16

6. Állítsa be a többi 5 invertert az előző lépések szerint:
  - A második invertert **2-re**
  - A harmadikat **3-ra**
  - A negyediket **4-re**
  - Az ötödiket **5-re**
  - A hatodikat **6-ra**
7. Lépjen vissza az első (fő) inverter almappájába, és állítsa be a **P024** paramétert **6-ra**, ha 6 invertert akar csatlakoztatni. Ha csak **2 invertert** kíván csatlakoztatni, akkor állítsa **2-re**. (A **P024 értéke határozza meg a csatlakoztatott eszközök számát.**)
8. A fenti beállítások elvégzése után **kapcsolja le az összes invertert az áramforrásról**, majd **2 perc elteltével** csatlakoztassa őket újra.
9. Az egyik inverter bekapcsolásakor a **„GROUP”** felirat folyamatosan világítani fog rajta – ez jelzi, hogy ez az inverter a **fő eszköz**, a többi 5 pedig **slave eszközként működik**.
  - Ha a **„GROUP”** felirat **csak a fő inverteren világít**, és a többi panelen villog, akkor minden megfelelően működik.
  - Ha a **„GROUP”** felirat minden panelen folyamatosan világít, és a többi inverteren is villog, akkor a hívójel normál módon működik.
10. Fontos: **Csak a fő inverter vezérlőpanelje működik**. Az alárendelt inverterek **külön nem üzemeltethetők**. A rendszer elindításához nyomja meg a **„RUN”** gombot a fő inverteren, ekkor a szivattyúk elindulnak, és a hibakeresési folyamat befejeződik.



## 7. Hibakódok és védelem

- **Túlmelegedés elleni védelem: „OH”**
- **Túlterhelés elleni védelem: „OD”**
- **Kimeneti rövidzárlat / túláram elleni védelem: „OC” vagy „OL”**
- **Alacsony feszültség elleni védelem: „uLU”**
- **Túl feszültség elleni védelem: „uOU”**
- **Túlzott víznyomás elleni védelem: „OTP”**
  - Ha a csővezeték nyomása meghaladja a nyomásérzékelő maximális mérési tartományát, ez a kód jelenik meg.
- **Alacsony nyomás elleni védelem: „LTP”**
  - Ha a csővezeték nyomása rendellenes vagy nincs nyomásérzékelő csatlakoztatva, ez a kód jelenik meg.
  - **Ellenőrizze a nyomásérzékelő csatlakozását, vagy cserélje ki a nyomásérzékelőt.**
- **Kommunikációs hiba: „EL”**
  - A fő vezérlő és a kijelzőpanel közötti kommunikációs hiba.
  - **Ellenőrizze a kommunikációs kábelt.**
- **Fáziskiesés elleni védelem: „LP” (háromfázisú rendszereknél)**
  - **Ellenőrizze a tápellátást.**
  - **Ellenőrizze a telepítési elosztást.**
  - **Ellenőrizze a szivattyút és a kábeleket.**

| HIBA KÓD    | HIBA TÍPUSA                 | LEHETSÉGES OKOK                                                                                                                                                                                                                                       | MEGOLDÁS                                                                                                                                                                                                                                                                               |
|-------------|-----------------------------|-------------------------------------------------------------------------------------------------------------------------------------------------------------------------------------------------------------------------------------------------------|----------------------------------------------------------------------------------------------------------------------------------------------------------------------------------------------------------------------------------------------------------------------------------------|
| „OH”        | Túlmelegedés elleni védelem | <ol style="list-style-type: none"> <li>1. A szellőzőcsatorna eltömődése vagy a ventilátor meghibásodása.</li> <li>2. Túl magas környezeti hőmérséklet.</li> <li>3. Túl hosszú ideig tartó túlterheléses működés.</li> </ol>                           | <ol style="list-style-type: none"> <li>1. Tisztítsa meg a szellőzőcsatornát vagy a ventilátort.</li> <li>2. Csökkentse a környezeti hőmérsékletet.</li> <li>3. Csökkentse a terhelést.</li> </ol>                                                                                      |
| „OD”        | Túlterhelés elleni védelem  | <ol style="list-style-type: none"> <li>1. Az áramellátás feszültsége túl alacsony.</li> <li>2. Túlterhelés.</li> <li>3. A szivattyú teljesítménye túl nagy.</li> </ol>                                                                                | <ol style="list-style-type: none"> <li>1. Ellenőrizze az áramellátás feszültségét.</li> <li>2. Ellenőrizze a terhelést, és igazítsa a terhelési kapacitáshoz.</li> <li>3. Válasszon megfelelő szivattyút.</li> <li>4. Válasszon nagyobb teljesítményű IVR frekvenciaváltót.</li> </ol> |
| „OC” / „OL” | Túláram elleni védelem      | <ol style="list-style-type: none"> <li>1. Az áramellátás feszültsége túl alacsony.</li> <li>2. A terhelés túl nagy.</li> <li>3. A szivattyú teljesítménye túl magas.</li> <li>4. A terhelési változások vagy az áramellátás instabilitása.</li> </ol> | <ol style="list-style-type: none"> <li>1. Ellenőrizze az áramellátás feszültségét.</li> <li>2. Ellenőrizze a terhelést, és igazítsa a kapacitáshoz.</li> <li>3. Válasszon megfelelő szivattyút.</li> <li>4. Válasszon nagyobb teljesítményű IVR frekvenciaváltót.</li> </ol>           |



## 8. Karbantartási utasítások



- Karbantartást kizárólag szakképzett villanyszerelő végezhet.
- A karbantartási munkák nem minden esetben azonosak, azok terjedelmét a karbantartó személy határozza meg.
- Nyári időszakban megfelelő szellőzés szükséges.
  - A készüléket **ne tegye ki közvetlen napsugárzásnak vagy esőnek.**
  - Télen **meleg helyen tárolja, gyúlékony anyagoktól távol.**
- Ha a készüléket hosszabb ideig nem használja, **kapcsolja le az áramellátásról.**

## Tárolás és biztonságos megőrzés

A következő irányelveket érdemes betartani a rövid és hosszú távú tárolás érdekében:

- Tárolja **száraz, pormentes, jól szellőző helyen, a megfelelő hőmérsékleten.**
- Ha **egy évnél hosszabb ideig tárolja a készüléket**, az újbóli üzembe helyezés előtt:
  - **Húzza ki a csatlakoztatott szivattyút.**
  - **Végezzen töltési tesztet**, hogy aktiválja a kondenzátort.
- **Ne végezzen feszültségállósági szigetelési teszteket!**
  - Ezek lerövidíthetik az eszköz élettartamát.
- **Bármilyen munka elvégzése előtt várjon legalább 15 percet**, miután a készüléket leválasztotta az áramforrásról.

## Készülék újrahaznosítása

**⚠ Ne dobja ki a használt készüléket a háztartási hulladék közé!**

- Az elhasználdott terméket **csak az elektromos és elektronikai hulladék szelektív gyűjtésére szervezett gyűjtőpontokon** lehet leadni.
- A fogyasztónak **joga van ingyenesen visszaküldeni a használt elektromos berendezéseket** egy online forgalmazónak vagy elektronikai üzletbe, **feltéve, hogy a visszaküldött eszköz az újonnan vásárolt eszközzel azonos típusú és funkciójú.**

**RauKer Szivattyú Kft**



1032. Bp Bécsi út 227.

0618998374

[www.szivattyu-shop.hu](http://www.szivattyu-shop.hu)

[www.szivattyuaneten.hu](http://www.szivattyuaneten.hu)

[www.szivattyusbolt.hu](http://www.szivattyusbolt.hu)

IVR-03

Inverteres szivattyú vezérlő sorozat  
Használati utasítás

19

## 9. Környezetvédelmi előírások



**Ne dobja ki a használt készüléket a háztartási hulladék közé!**

- Az elhasználódott terméket **csak az elektromos és elektronikai hulladék szelektív gyűjtésére szervezett gyűjtőpontokon** lehet leadni.
- **A fogyasztónak joga van ingyenesen visszaküldeni a használt elektromos berendezéseket** egy online forgalmazónak vagy elektronikai üzletbe, **feltéve, hogy a visszaküldött eszköz az újonnan vásárolt eszközzel azonos típusú és funkciójú.**

Kedves Olvasónk a készülék megvásárlása során kifizette azt a sarcot, amelyet EPR díjnak hívunk. Ez azt jelenti, hogy a megvásárolt eszköz ártalmatlanítási feladatai a MOL MOHU – ra hárulnak, teljes mértékben ez a cég felelős a termék környezetvédelmi szempontú utóéletéért. Amennyiben a termék az életpálya modelljén túl méltóvá vált a nyugdíjazására, úgy azt kérjük az aktuális illetékes hivatalos befogadó szervhez szíveskedjenek elvinni. **NEM háztartási hulladék, a kommunális kukába dobni nem ér!**

Hogy a nyugdíjazásnál ki lesz az illetékes azt nem tudhatjuk, a jelenlegi kormányunk szándékai szerint a MOL MOHU. Ettől függetlenül amennyiben aktuálissá válik a kérdés javasoljuk hogy az illetékes kormányhivatallal egyeztetett helyre szíveskedjenek szállítani az akkor már hulladék állapotú terméket.

IBO Magyarország Kft.

2025. március

**RauKer Szivattyú Kft**



1032. Bp Bécsi út 227.

0618998374

[www.szivattyu-shop.hu](http://www.szivattyu-shop.hu)

[www.szivattyuaneten.hu](http://www.szivattyuaneten.hu)

[www.szivattyusbolt.hu](http://www.szivattyusbolt.hu)

IVR-03

Inverteres szivattyú vezérlő sorozat  
Használati utasítás

20