

IBO Magyarország Kft.

FELHASZNÁLÓI KÉZIKÖNY

IVR-10 INTELLIGENS SZIVATTYÚ VEZÉRLŐ SOROZAT



RauKer Szivattyú Kft

1032. Bp Bécsi út 227.

0618998374

www.szivattyu-shop.hu

www.szivattyuaneten.hu

www.szivattysbolt.hu

2025. FEBRUÁR

Tartalom

1. A kézikönyvben használt információk/szimbólumok	2
2. Használati biztonság	4
3. Környezetvédelmi követelmények	6
4. Az eszköz használata	7
5. Műszaki specifikációk	8
6. Telepítés	10
6.1. Bekapcsolás előtti ellenőrzés	11
6.2. Vezérlőpanel használata	12
6.3. Működés lépései	12
6.4. Több szivattyú és inverter egység telepítése és csatlakoztatása	13
7. Hibakódok és védelem	16
8. Karbantartási utasítások	18
9. Környezetvédelmi előírások	19



RauKer Szivattyú Kft



1032. Bp Bécsi út 227.
0618998374
www.szivattyu-shop.hu
www.szivattyuaneten.hu
www.szivattyusbolt.hu

IVR-10
Inverteres szivattyú vezérlő sorozat
Használati utasítás

1. A kézikönyvben használt információk/szimbólumok



Figyelem!

A „veszély” szimbólum olyan figyelmeztetéseket jelöl, amelyek figyelmen kívül hagyása élet- vagy egészségveszélyt okozhat az elektromos berendezések esetében. Minden ilyen jelzéssel ellátott művelet elvégzése előtt a szivattyú tápkábelét le kell választani az áramforrásról.



Figyelem!

A „veszély” szimbólum olyan figyelmeztetéseket jelöl, amelyek figyelmen kívül hagyása élet- vagy egészségveszélyt okozhat.



Fontos!

Ez a szimbólum olyan figyelmeztetéseket jelöl, amelyek figyelmen kívül hagyása az eszköz károsodását, valamint élet- vagy egészségveszélyt eredményezhet.



Kérjük, hogy a termék telepítése és üzemeltetése előtt figyelmesen olvassa el ezt a telepítési és használati útmutatót, hogy elkerülje a felesleges veszteségeket.



Fontos!

A használati utasítás az adásvételi szerződés elengedhetetlen részét képezi. Amennyiben a felhasználó nem tartja be az üzemeltetési kézikönyvben leírtakat, az a szerződési feltételek be nem tartásának minősül, és kizár minden olyan követelést, amely az eszköz esetleges meghibásodásából adódhat a nem megfelelő használat

következtében.

Figyelem!

A kezelési kézikönyv a vásárlási szerződés alapvető eleme. Ha a felhasználó nem tartja be a kezelési kézikönyvben foglalt ajánlásokat, az ellentétes a szerződéssel, és kizárja az eszköz esetleges meghibásodásából eredő bármilyen kártérítési igényt, amely a nem megfelelő használat következménye.

RauKer Szivattyú Kft



1032. Bp Bécsi út 227.
0618998374
www.szivattyu-shop.hu
www.szivattyuaneten.hu
www.szivattyusbolt.hu

IVR-10
Inverteres szivattyú vezérlő sorozat
Használati utasítás

A gyártó nem vállal felelősséget az eszköz működési hibáiért, ha azt helytelenül csatlakoztatták, megsérült, módosították, illetve olyan célra használták, amely nem felel meg az ajánlott felhasználásnak, vagy ha a használat nem a kézikönyv utasításainak megfelelően történt. A gyártó **nem vállal felelősséget** továbbá a kezelési kézikönyvben található esetleges nyomtatási vagy másolási hibákért. A gyártó fenntartja a jogot arra, hogy **módosításokat hajtson végre a terméken**, ha ezt szükségesnek és hasznosnak találja, feltéve, hogy azok nem befolyásolják az alapvető tulajdonságait.

Ez az eszköz **nem használható olyan személyek (beleértve a gyermekeket is) által, akik csökkent fizikai, érzékszervi vagy mentális képességekkel rendelkeznek**, illetve akik nem rendelkeznek megfelelő tapasztalattal és tudással ahhoz, hogy azt biztonságosan használják felügyelet vagy útmutatás nélkül. A gyermekeket **felügyelni kell, hogy ne játszanak a berendezéssel.**



RauKer Szivattyú Kft



1032. Bp Bécsi út 227.
0618998374
www.szivattyu-shop.hu
www.szivattyuaneten.hu
www.szivattysbolt.hu

IVR-10
Inverteres szivattyú vezérlő sorozat
Használati utasítás

2. Használati biztonság

FIGYELEM!

- A vezérlőt minden telepítés vagy művelet előtt le kell választani az áramforrásról.
- Ne nyissa ki a burkolatot, amíg a vezérlő működik.
- A vezérlő burkolatát az áramellátás kikapcsolása után legalább 5 percig ne nyissa ki.
- Ne helyezzen kábeleket, fémhuzalokat stb. a vezérlőbe.
- Ne fröccsenjen víz vagy más folyadék a vezérlőre.
- A készüléket nem használhatják olyan személyek (beleértve a gyermekeket is), akik csökkent fizikai, érzékszervi vagy mentális képességekkel rendelkeznek, illetve akik nem rendelkeznek elegendő tapasztalattal vagy ismerettel a berendezésről – kivéve, ha ezt felügyelet mellett, vagy a készülék használati utasításainak megfelelően, biztonságukért felelős személyek irányításával teszik.
- Biztosítsa, hogy a gyermekek ne játszanak a berendezéssel.

Az IVR-10 sorozatú hajtás helyes és biztonságos használata

Annak érdekében, hogy elkerülje a meghajtó vagy a szivattyú károsodását és a felhasználók számára veszélyes helyzeteket, kérjük, figyelmesen olvassa el az alábbi utasításokat a készülék telepítése és üzemeltetése előtt.

- **A biztonsági előírások figyelmen kívül hagyása az eszköz károsodásához, személyi sérüléshez vagy anyagi veszteségekhez vezethet.** Ha a kézikönyvben szereplő biztonsági szabályokat nem tartják be, a gyártó nem vállal felelősséget a felhasználót érintő esetleges károkért.
- **Ellenőrizze, hogy a csomagolás sértetlen-e, és hogy a névtáblán szereplő adatok megegyeznek-e a rendelési adatokkal.** Győződjön meg arról, hogy az eszköz nem sérült meg (pl. szállítás közben). Ha sérülés látható, ne csatlakoztassa a vezérlőt.
- **A készülék csak megfelelő földeléssel ellátott hálózathoz csatlakoztatható.** Győződjön meg arról, hogy a földelés biztonságos és megbízható.
- **Ellenőrizze, hogy az elektromos hálózat megfelel az előírásoknak.** Ennek elmulasztása áramütést, tüzet, eszközkárosodást, személyi sérülést vagy egyéb anyagi veszteségeket okozhat. Ha a kézikönyvben szereplő biztonsági előírásokat nem tartják be, a gyártó nem vállal felelősséget az ebből eredő károkért.
- **Kapcsolja ki az áramellátást a telepítés vagy karbantartás előtt.** Ne érintse meg a frekvenciaváltót nedves kézzel, mert ez áramütés veszélyét hordozza.

RauKer Szivattyú Kft



1032. Bp Bécsi út 227.
0618998374
www.szivattyu-shop.hu
www.szivattyuaneten.hu
www.szivattysbolt.hu

IVR-10
Inverteres szivattyú vezérlő sorozat
Használati utasítás

Biztonsági előírások az inverter használatához

- **Ha bármilyen rendellenes működést észlel, azonnal áramtalanítsa a készüléket.** Ennek elmulasztása áramütést vagy tüzet okozhat.
- **Karbantartási munkálatokat csak az áramellátás kikapcsolása után legalább 5 perccel kezdjen el,** és csak akkor, ha minden vezérlő LED kialudt. Ellenkező esetben áramütés veszélye áll fenn.
- **Ne érintse meg pusztán kézzel az elektromos rendszer részeit,** amíg a készülék csatlakoztatva van az áramforráshoz. Ez áramütést okozhat.
- **Az alkatrészek vagy részegységek cseréjét kizárólag egy hivatalos szervizközpont végezheti el.**
- **Ne hagyjon fém tárgyakat a készülékben,** mert ez áramütést vagy tüzet okozhat.
- **Ne telepítse vagy üzemeltesse az invertert, ha az sérült vagy hiányzó alkatrészekkel rendelkezik.** Ez tüzet vagy áramütést okozhat.
- **A telepítés során ügyeljen arra, hogy a tartószerkezet megfelelően erős legyen.** Ha az inverter leesik, anyagi károk vagy sérülések keletkezhetnek.
- **Úgy telepítse az invertert, hogy az esetleges szivárgásból eredő víz ne öntse el a készüléket.** Az invertert víz ellen védeni kell, beleértve a légköri nedvességet is. Ne telepítse magas páratartalmú helyiségekben. Ellenkező esetben anyagi károk keletkezhetnek.
- **Telepítse az invertert közvetlen napsugárzástól védett helyre.** Az UV-sugárzás növeli az anyagi károsodás kockázatát.
- **A készüléket szobahőmérsékleten, száraz, hűvös és jól szellőző helyen kell tárolni és telepíteni.**
- **Magas hőmérsékleten vagy nyári időszakban biztosítani kell a megfelelő szellőzést,** hogy elkerüljék a páralecsapódást és a károsodást.
- **Az inverter karbantartását kizárólag szakember végezheti.**



RauKer Szivattyú Kft

1032. Bp Bécsi út 227.

0618998374

www.szivattyu-shop.hu

www.szivattyuaneten.hu

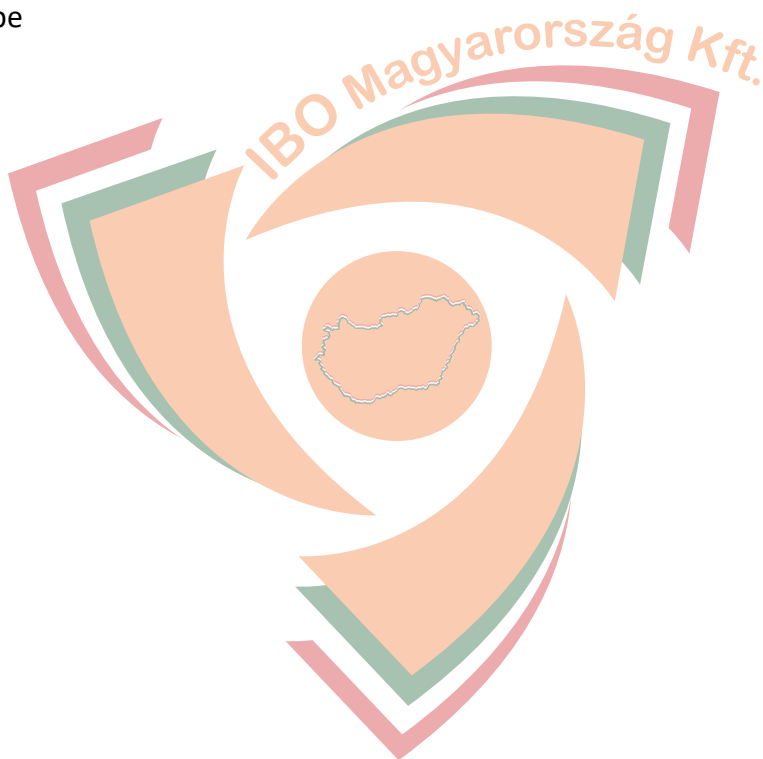
www.szivattysbolt.hu

IVR-10
Inverteres szivattyú vezérlő sorozat
Használati utasítás

3. Környezetvédelmi követelmények

A külső körülmények közvetlen hatással vannak az eszköz működésére és megbízhatóságára. Ezért a következő feltételeknek kell teljesülniük:

- Megengedett környezeti hőmérséklet: 0°C és 40°C között
- Csak beltéri használatra
- Telepítés korrozív anyagoktól és robbanásveszélyes gázoktól távol
- Telepítés gyúlékony anyagoktól távol
- Telepítés száraz és jól szellőző helyen
- Telepítés az elektromágneses interferencia hatósugarán kívül
- Kerülje a poros helyeket, illetve azokat a területeket, ahol fémforgács kerülhet a vezérlőbe



RauKer Szivattyú Kft



1032. Bp Bécsi út 227.
0618998374
www.szivattyu-shop.hu
www.szivattyuaneten.hu
www.szivattyusbolt.hu

IVR-10
Inverteres szivattyú vezérlő sorozat
Használati utasítás

4. Az eszköz használata

Köszönjük, hogy termékünket választotta. Ügyfeleink számára barátságos és hozzáértő szolgáltatást nyújtunk. Intelligens szivattyúvezérlőnk, az IVR-10 modell, egy könnyen használható vezérlő és védelmi eszköz, amely közvetlen csatlakozást biztosít merülőszivattyúkhhoz, felszíni szivattyúkhöz, búvárszivattyúkhöz stb. Az eszköz a szivattyú motorjának fordulatszámának változtatásával állandó, beállított nyomású vízellátást biztosít. Az IVR-10 inverter SPWM technológiát (szinuszos impulzusszélesség-moduláció) és nagy teljesítményű térvektort használ V/F VVVF szabályozással (változtatható fordulatszám, változtatható frekvencia).

Ez az IVR-10 állandó nyomású vízellátó rendszer iparágvezető SPWM technológiát (szinuszos impulzusszélesség-moduláció) és nagy teljesítményű térvektort alkalmaz, valamint V/F VVVF-10 (változtatható sebesség, változtatható frekvencia) szabályozást végez. A fejlett nyomásérzékelési technikával együtt valós időben gyűjti a vezeték nyomásváltozásait, és a szivattyú forgási sebességének módosításával biztosítja az egyenletes kimeneti nyomást, így energiát és vizet takarít meg.

Termékelőnyök:

1. **Energiahatékonyság:** A hagyományos vízellátási módszerekhez képest a frekvenciaváltóval ellátott állandó nyomású vízellátó rendszer 30–60%-kal kevesebb energiát fogyaszt.
2. **Egyszerű működés:** Könnyű telepítés és kezelés. A készülék csatlakoztatásához nem szükséges szakképzett technikus.
3. **Megbízhatóság hosszú évekig:** Az együttműködő szivattyúk élettartama nő, mivel az átlagos nyomaték és a tengelykopás csökken az alacsonyabb fordulatszám miatt. A beépített lágyindítás és -leállítás funkció kiküszöböli a hidraulikus lökéseket (a hirtelen nyomásnövekedést, amely a gyors leállítás vagy hirtelen áramlásindítás során keletkezik).
4. **Átfogó védelem:** A rendszer a legfejlettebb túláramvédelmi technológiával rendelkezik, beleértve a túlfeszültség-, alulfeszültség-, rövidzárlat- és rotorblokkolás elleni védelmet. A szivattyú szárazonfutás elleni védelemmel is rendelkezik, anélkül hogy szondákat vagy érzékelőket kellene telepíteni a kútba.
5. **Lehetőség több szivattyú vezérlésére:** A rendszer támogatja több szivattyú működtetését.
6. **Megfelel a CE termékbiztonsági követelményeknek, valamint a környezetvédelmi előírásoknak.**

Felhasználás

Az **IVR-10 modell** minden olyan esetben hasznos, amikor **állandó víznyomás fenntartására van szükség** a rendszerben. Alkalmazható lakóházakban, szervizpontokon, ipari létesítményekben, vízkezelő üzemekben, mezőgazdaságban stb.

Ez a kézikönyv a felhasználók számára készült, hogy elősegítse az **IVR-10 intelligens meghajtó helyes működtetését**. Az ebben a kézikönyvben szereplő információk előzetes értesítés nélkül változhatnak.

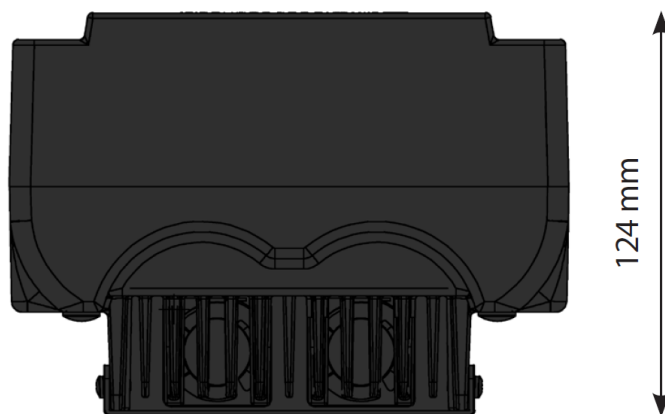
RauKer Szivattyú Kft



1032. Bp Bécsi út 227.
0618998374
www.szivattyu-shop.hu
www.szivattyuaneten.hu
www.szivattysbolt.hu

IVR-10
Inverteres szivattyú vezérlő sorozat
Használati utasítás

5. Műszaki specifikációk



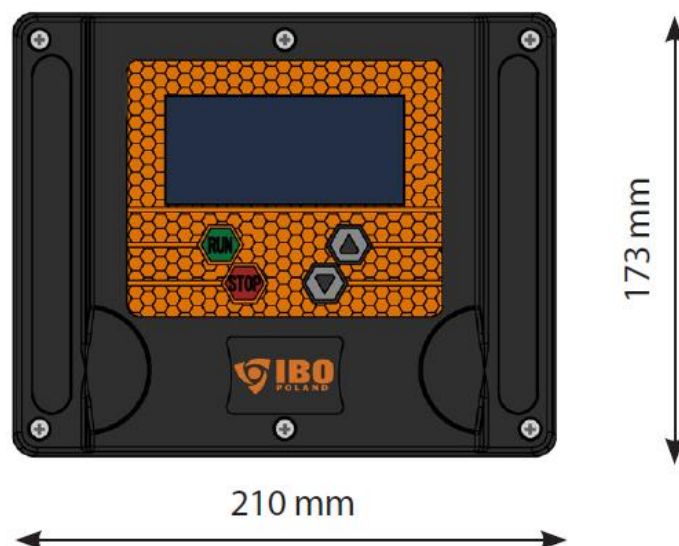
TÍPUS	0,75 kW	1,1 kW	1,5 kW	2,2 kW	3 kW
Maximális megengedett motoráram-fogyasztás	230V – 8 A 400V – 3,5 A	230V – 9 A 400V – 4,5 A	230V – 11 A 400V – 5,5 A	230V – 12 A 400V – 7 A	230V – 15 A
Bemeneti teljesítmény	Egyfázisú vagy háromfázisú tápegység				
Bemeneti feszültség	230 V vagy 400 V				
Megengedett tápfeszültség tartomány	160V–260V (230V) vagy 300V–450V (400V)				
Bemeneti frekvencia	50/60 Hz				
Kimeneti feszültség	1~ AC 230 V vagy 3~ AC 400 V				
Vezérelt eszköz	Szivattyú				
Kimeneti frekvencia tartomány	30–50 Hz				
Kimeneti jel tartomány	24 V, 4–20 mA				
Nyomásérzékelő	0,5–9,0 bar				
Nyomástartály beállítási követelményei	Legalább 2 liter térfogatú tartály szükséges				
Környezeti hőmérséklet tartomány	0°C – +40°C				
Médium (közeg)	Tiszta víz, 0°C és +100°C közötti hőmérséklettel				
Automatikus indításhoz szükséges nyomás	A beállított üzemi nyomásnál legalább 0,3 barral alacsonyabb, de nem lehet kevesebb, mint 0,5 bar				
Elektromos telepítés	Teljes mértékben és hatékonyan földelve				

RauKer Szivattyú Kft



1032. Bp Bécsi út 227.
0618998374
www.szivattyu-shop.hu
www.szivattyuaneten.hu
www.szivattyusbolt.hu

IVR-10
Inverteres szivattyú vezérlő sorozat
Használati utasítás



TÍPUS	4,0 kW	5,5 kW	7,5 kW
Maximális megengedett motoráram-fogyasztás	400V – 10 A	400V – 12 A	400V – 15 A
Bemeneti teljesítmény	Háromfázisú tápegység		
Bemeneti feszültség	400 V		
Megengedett tápfeszültség tartomány	300V–450V (400V)		
Bemeneti frekvencia	50/60 Hz		
Kimeneti feszültség	3~ AC 400V		
Vezérelt eszköz	Szivattyú		
Kimeneti frekvencia tartomány	30–50/60 Hz		
Kimeneti jel tartomány	24 V, 4–20 mA		
Nyomásérzékelő	0,5–9,0 bar		
Nyomástartály beállítási követelményei	Legalább 2 literes felfújható nyomástartály szükséges (A gyári beállítás szerint a nyomás = a beállított nyomás 60%-a)		
Környezeti hőmérséklet tartomány	0°C – +40°C		
Médium (közeg)	Tiszta víz, 0°C és +100°C közötti hőmérséklettel		
Automatikus indításhoz szükséges nyomás	Gyári beállítás esetén kevesebb mint 0,5 bar		
Elektromos telepítés	Győződjön meg arról, hogy a földelés megfelelő és megbízható használat előtt		

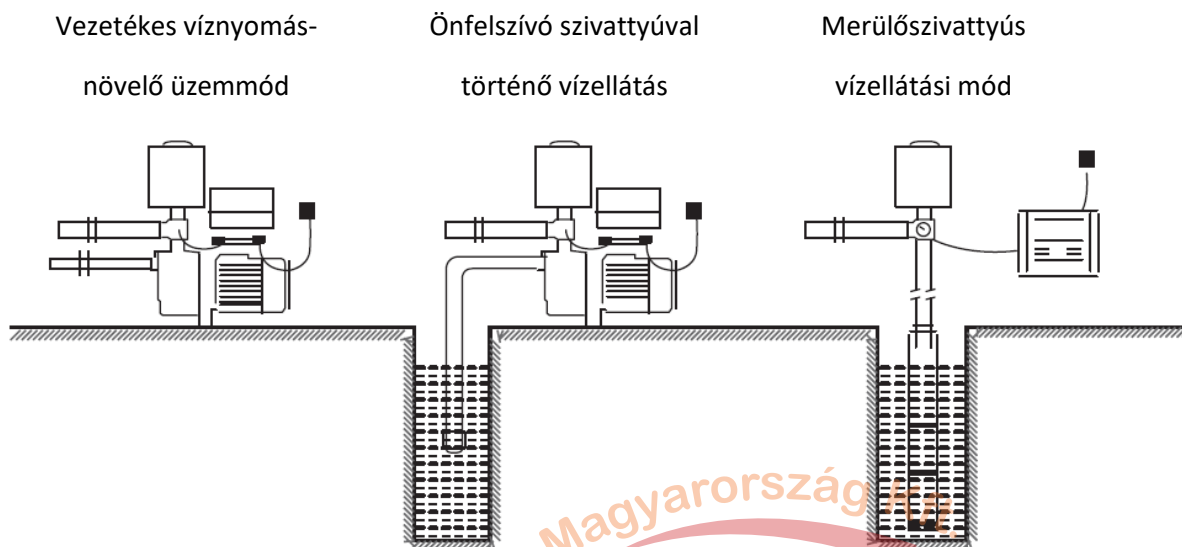
RauKer Szivattyú Kft



1032. Bp Bécsi út 227.
0618998374
www.szivattyu-shop.hu
www.szivattyuaneten.hu
www.szivattyusbolt.hu

IVR-10
Inverteres szivattyú vezérlő sorozat
Használati utasítás

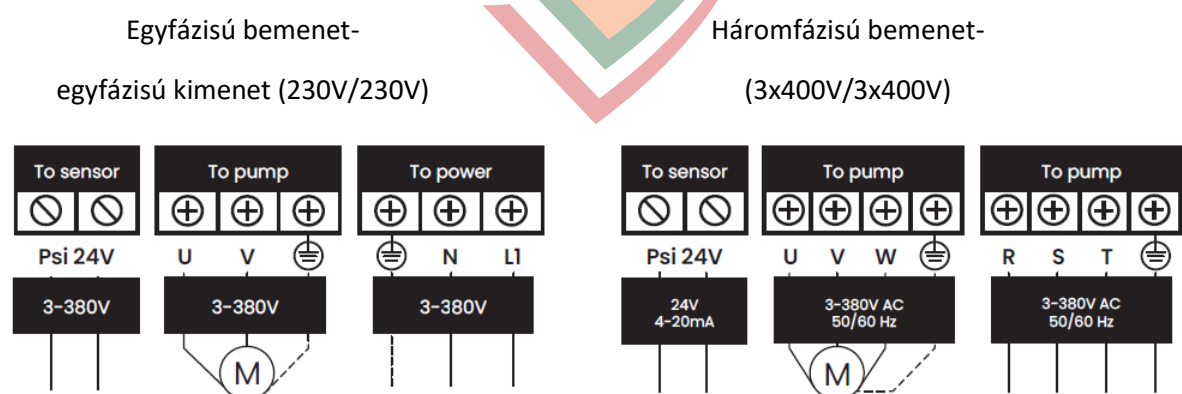
6. Telepítés



Helyes működés biztosítása

- Az inverternek egy **minimálisan 2 literes tágulási tartállyal** kell működnie.
- A **membrános tartályt** a vezérlőn beállított víznyomás **60%-ára** kell felfújni.
- **Példa:** Ha a vezérlőn beállított nyomás **4 bar**, akkor a membrános tartály levegőnyomásának (víz nélkül) **2,4 bar-nak** kell lennie.
- A tartályban lévő **levegőnyomást a vezérlő elindítása előtt kell beállítani**, még mielőtt a víz megjelenne a rendszerben.

Elektromos csatlakozás



RauKer Szivattyú Kft



1032. Bp Bécsi út 227.
0618998374
www.szivattyu-shop.hu
www.szivattyuaneten.hu
www.szivattyusbolt.hu

IVR-10
Inverteres szivattyú vezérlő sorozat
Használati utasítás

Biztonsági előírások a kábelezéshez

- A kábelcsatlakozásokat kizárólag szakember végezheti el.
- A kábelezési munkákat áramtalanított állapotban kell végezni.
- Győződjön meg arról, hogy a kábelek helyesen vannak csatlakoztatva, és ellenőrizze a hálózati feszültséget, mielőtt csatlakoztatná az áramellátást.
- Ne végezzen feszültségtesztet az inverteren szúrópróbával.
- Biztosítsa, hogy a földelési csatlakozó megfelelően van csatlakoztatva.
- A kijelzővel ellátott előlapi panelt a készülék bekapcsolása előtt telepíteni kell.

6.1. Bekapcsolás előtti ellenőrzés

1. **Ellenőrizze, hogy a bemeneti áramellátás és a körülmények megfelelnek-e a névtáblán szereplő adatoknak.**
2. **Győződjön meg arról, hogy az inverter megfelelően van telepítve** (biztonságosan rögzítve van a tartószerkezethez, a szerkezet kellően erős, a környezeti hőmérséklet és páratartalom az elfogadható határokon belül van).
3. **Biztosítsa, hogy a nyomásérzékelő megfelelően csatlakozik a hidraulikus rendszerhez,** és hogy a kábelek helyesen vannak bekötve.
4. **Mielőtt csatlakoztatná az áramforrást, ellenőrizze a kábelezést.** Ha a szivattyú háromfázisú, ellenőrizze a motor forgásirányát. Ha helytelen, **cserélje fel az UV és WV/WU kábeleket.**

RauKer Szivattyú Kft



1032. Bp Bécsi út 227.
0618998374
www.szivattyu-shop.hu
www.szivattyuaneten.hu
www.szivattyusbolt.hu

IVR-10
Inverteres szivattyú vezérlő sorozat
Használati utasítás

6.2. Vezérlőpanel használata

A vezérlőpanel elemei



#	Funkció	Leírás
1	Kijelző terület	Megjeleníti a beállított nyomásértéket, a csővezeték aktuális nyomását, a működési frekvenciát, az üzemállapotot, a rendszerparamétereket és a hibakódokat.
2	RUN (Indítás)	Kézi indítás. Nyomja meg ezt a gombot a vízhiány miatti leállásból való kilépéshez.
3	STOP (Leállítás)	Kézi leállítás. Nyomja meg ezt a gombot a vízhiány miatti leállásból való kilépéshez.
4	UP (Fel)	A nyomásérték 0,1 barral történő növelése minden megnyomáskor.
5	DOWN (Le)	A nyomásérték 0,1 barral történő csökkentése minden megnyomáskor. Ha hosszabb ideig nyomva tartja, gyorsabb csökkenést eredményez.

6.3. Működés lépései

1. **Bekapcsolás után** a „Power” jelzőfény világít. Nyomja meg a **STOP** gombot a „current pressure” (aktuális nyomás) és a beállított nyomás megtekintéséhez a kijelzőn.
2. **Nyissa meg a vízkimeneti szelepet**, majd nyomja meg a **RUN** gombot a szivattyú elindításához.
3. **A STOP gomb bármikor megnyomható**, ha le szeretné állítani a szivattyút.
4. **A fel (UP) vagy le (DOWN) gombokkal állíthatja be a működési nyomást.**
5. **Nyomásbeállítás és finomhangolás:**
 - A vízfogyasztás növelése vagy csökkentése miatt az inverter módosítja a szivattyú sebességét, hogy a beállított nyomás megfeleljen az aktuális nyomásnak.
 - Ha a két nyomásérték kiegyenlítődik és a szivattyú normálisan működik, a programozás befejezettnek tekinthető.
 - Ha az aktuális nyomás nem éri el a beállított nyomást, a szivattyú teljesítménye **túl kicsi lehet**. Ebben az esetben:
 - **Csökkentse a beállított nyomást**, hogy az „aktuális nyomás” és a „beállított nyomás” könnyebben kiegyenlítődhessen.
 - **Vagy cserélje le a szivattyút egy nagyobb teljesítményűre.**

RauKer Szivattyú Kft



1032. Bp Bécsi út 227.

0618998374

www.szivattyu-shop.hu

www.szivattyuaneten.hu

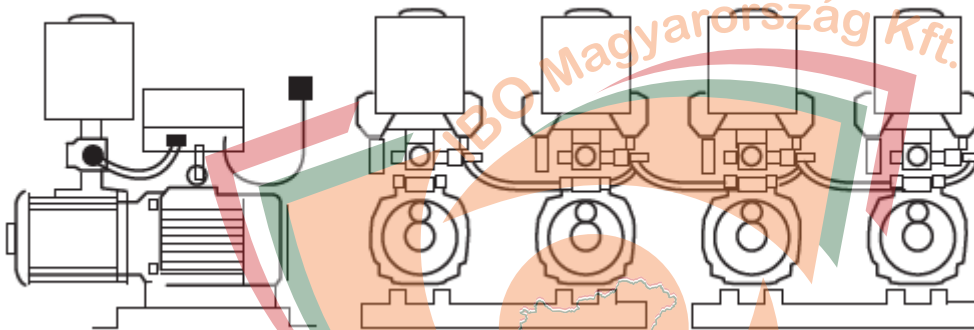
www.szivattusbolt.hu

IVR-10
Inverteres szivattyú vezérlő sorozat
Használati utasítás

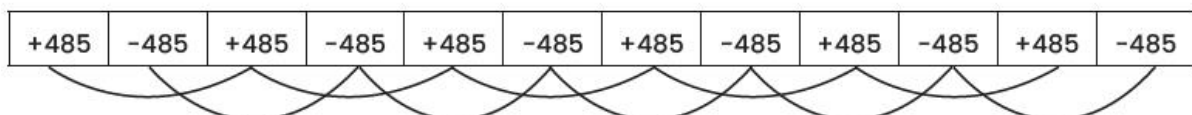
6.4. Több szivattyú és inverter egység telepítése és csatlakoztatása

A szivattyúcsoport tervezését és összeszerelését kizárólag szakemberek végezhetik.

- Az **IVR10 inverter akár 6 szivattyú + inverter egység csatlakoztatását is lehetővé teszi** egy rendszeren belül.
- A csoportban az egyik vezérlő látja el a **fő vezérlő funkcióit**, amely segítségével a felhasználó beállíthatja és programozhatja a csoportot.
- A többi inverter **csak a fő inverterhez kapcsolódó támogató funkciókat végzi el**.
- A **nyomásérzékelő kizárólag a fő inverterhez csatlakozik**. A többi inverternek **nem szükséges külön érzékelőhöz kapcsolódnia**.
- A szivattyúcsoport helyes működéséhez **minimum kapacitású membrántartályok csatlakoztatása szükséges**.



Kapcsolja ki az áramellátást, és várjon legalább 15 percet, mielőtt bekötné a készleteket a kábelezéssel.



RauKer Szivattyú Kft



1032. Bp Bécsi út 227.
0618998374
www.szivattyu-shop.hu
www.szivattyuaneten.hu
www.szivattyusbolt.hu

IVR-10
Inverteres szivattyú vezérlő sorozat
Használati utasítás

Inverterek beállítása és csatlakoztatása

1. Szerelési előkészületek:

- Csavarja le az inverterek felső burkolatát, és oldja ki a csatlakozókat, amelyek a kijelzőt az inverterhez kapcsolják.
- A kijelzőpanel hátoldalán talál egy aljzatot a kommunikációs kábel csatlakoztatásához, amely a **+485** és **-485** csatlakozókkal van ellátva.
- Egy **kétvezetékes kábellel** kösse össze az összes sejtet úgy, hogy **minden +485 csatlakozó csak más +485 csatlakozókkal legyen összekötve**, és ugyanez érvényes a **-485 csatlakozókra is**.

2. Összeszerelés és csatlakoztatás:

- Szerelje össze az invertereket a burkolatok rögzítésével, és ne felejtse el a **kijelzőpanel csatlakozóját a megfelelő aljzatba dugni**.
- Amikor minden kábel **biztonságosan csatlakoztatva van**, és az összes változtatható frekvenciájú vízszivattyú készen áll, állítsa az **összes invertert leállított állapotba a STOP gomb megnyomásával**.

3. Gépszám beállítása:

- **Első inverter beállítása (fő inverter):**
 - Nyomja meg és tartsa lenyomva egyszerre az **UP (Fel)** és **DOWN (Le)** gombokat **3 másodpercig**, hogy belépjen a programozási módba.
 - Amikor a programozási kódok megjelennek, nyomja meg az **UP** gombot, és lépjen a **P022** kódhoz.
 - Nyomja meg a **RUN** gombot a kiválasztás megerősítéséhez.
 - Ismét nyomja meg az **UP** gombot, és állítsa az értéket **1-re**, majd erősítse meg a **RUN** gombbal.
 - Ezzel az inverter **az 1-es számot kapja és fő inverterként működik**, míg a többi 5 inverter **alárendelt (slave) eszközként fog működni**.
- **Többi inverter beállítása:**
 - A fentiek szerint állítsa be a 2. invertert **2-re**, a 3. invertert **3-ra**, a 4.-et **4-re**, az 5.-et **5-re**, és a 6.-at **6-ra**.
- **Inverterek számának megadása:**
 - Lépjen be újra az első fő inverter beállítási menüjébe, és keresse meg a **P024** paramétert.
 - Állítsa az értéket **6-ra**, ha **6 invertert kíván csatlakoztatni**.
 - Ha **csak 2 invertert csatlakoztat**, állítsa az értéket **2-re**, stb. (**P024 a csatlakoztatott gépek száma**).

4. Végső ellenőrzés és bekapcsolás:

- **Kapcsolja le az összes invertert az áramellátásról.**
- **2 perc elteltével csatlakoztassa vissza az áramforráshoz.**
- Indítsa el az egyik invertert a kijelzőpanelen.
 - Ha a **"GROUP"** felirat **folyamatosan világít**, ez az inverter a **fő inverter**, míg a többi 5 inverter **slave üzemmódban működik**.
 - A **slave inverterek kijelzőjén a "GROUP" felirat villogni fog**.

RauKer Szivattyú Kft



1032. Bp Bécsi út 227.
0618998374
www.szivattyu-shop.hu
www.szivattyuaneten.hu
www.szivattyusbolt.hu

IVR-10
Inverteres szivattyú vezérlő sorozat
Használati utasítás

- Ha a "GROUP" felirat minden panelen megjelenik, és a fő egységen folyamatosan világít, míg a többin villog, akkor a hívásjel normálisan működik.

5. Rendszerindítás és üzembe helyezés:

- Csak a fő inverter vezérlőpanel gombjai működnek. Az alárendelt inverterek nem vezérelhetők közvetlenül.
- Nyomja meg a RUN gombot a fő inverteren, hogy elindítsa a szivattyúkat.
- Ha a szivattyúk elindulnak, a rendszer készen áll a tesztelésre és hibakeresésre.



RauKer Szivattyú Kft



1032. Bp Bécsi út 227.
0618998374
www.szivattyu-shop.hu
www.szivattyuaneten.hu
www.szivattyusbolt.hu

IVR-10
Inverteres szivattyú vezérlő sorozat
Használati utasítás

7. Hibakódok és védelem

- **Túlmelegedés elleni védelem: „OH”**
- **Túlterhelés elleni védelem: „OD”**
- **Kimeneti rövidzárlat / túláram elleni védelem: „OC” vagy „OL”**
- **Alacsony feszültség elleni védelem: „uLU”**
- **Túl feszültség elleni védelem: „uOU”**
- **Túlzott víznyomás elleni védelem: „OTP”**
 - Ha a csővezeték nyomása meghaladja a nyomásérzékelő maximális mérési tartományát, ez a kód jelenik meg.
- **Alacsony nyomás elleni védelem: „LTP”**
 - Ha a csővezeték nyomása rendellenes vagy nincs nyomásérzékelő csatlakoztatva, ez a kód jelenik meg.
 - **Ellenőrizze a nyomásérzékelő csatlakozását, vagy cserélje ki a nyomásérzékelőt.**
- **Kommunikációs hiba: „EL”**
 - A fő vezérlő és a kijelzőpanel közötti kommunikációs hiba.
 - **Ellenőrizze a kommunikációs kábelt.**
- **Fáziskiesés elleni védelem: „LP” (háromfázisú rendszereknél)**
 - **Ellenőrizze a tápellátást.**
 - **Ellenőrizze a telepítési elosztást.**
 - **Ellenőrizze a szivattyút és a kábeleket.**

RauKer Szivattyú Kft



1032. Bp Bécsi út 227.

0618998374

www.szivattyu-shop.hu

www.szivattyuaneten.hu

www.szivattysbolt.hu

IVR-10
Inverteres szivattyú vezérlő sorozat
Használati utasítás

HIBA KÓD	HIBA TÍPUSA	LEHETSÉGES OKOK	MEGOLDÁS
„OH”	Túlmelegedés elleni védelem	<ol style="list-style-type: none"> 1. A szellőzőcsatorna eltömődése vagy a ventilátor meghibásodása. 2. Túl magas környezeti hőmérséklet. 3. Túl hosszú ideig tartó túlterheléses működés. 	<ol style="list-style-type: none"> 1. Tisztítsa meg a szellőzőcsatornát vagy a ventilátort. 2. Csökkentse a környezeti hőmérsékletet. 3. Csökkentse a terhelést.
„OD”	Túlterhelés elleni védelem	<ol style="list-style-type: none"> 1. Az áramellátás feszültsége túl alacsony. 2. Túlterhelés. 3. A szivattyú teljesítménye túl nagy. 	<ol style="list-style-type: none"> 1. Ellenőrizze az áramellátás feszültségét. 2. Ellenőrizze a terhelést, és igazítsa a terhelési kapacitáshoz. 3. Válasszon megfelelő szivattyút. 4. Válasszon nagyobb teljesítményű IVR frekvenciaváltót.
„OC” / „OL”	Túláram elleni védelem	<ol style="list-style-type: none"> 1. Az áramellátás feszültsége túl alacsony. 2. A terhelés túl nagy. 3. A szivattyú teljesítménye túl magas. 4. A terhelési változások vagy az áramellátás instabilitása. 	<ol style="list-style-type: none"> 1. Ellenőrizze az áramellátás feszültségét. 2. Ellenőrizze a terhelést, és igazítsa a kapacitáshoz. 3. Válasszon megfelelő szivattyút. 4. Válasszon nagyobb teljesítményű IVR frekvenciaváltót.

RauKer Szivattyú Kft



1032. Bp Bécsi út 227.
0618998374
www.szivattyu-shop.hu
www.szivattyuaneten.hu
www.szivattyusbolt.hu

IVR-10
Inverteres szivattyú vezérlő sorozat
Használati utasítás

8. Karbantartási utasítások

- Karbantartást kizárólag szakképzett villanyszerelő végezhet.
- A karbantartási munkák nem minden esetben azonosak, azok terjedelmét a karbantartó személy határozza meg.
- Nyári időszakban megfelelő szellőzés szükséges.
 - A készüléket **ne tegye ki közvetlen napsugárzásnak vagy esőnek.**
 - Télen **meleg helyen tárolja, gyúlékony anyagoktól távol.**
- Ha a készüléket hosszabb ideig nem használja, kapcsolja le az áramellátásról.

Tárolás és biztonságos megőrzés

A következő irányelveket érdemes betartani a rövid és hosszú távú tárolás érdekében:

- Tárolja száraz, pormentes, jól szellőző helyen, a megfelelő hőmérsékleten.
- Ha egy évnél hosszabb ideig tárolja a készüléket, az újbóli üzembe helyezés előtt:
 - Húzza ki a csatlakoztatott szivattyút.
 - **Végezzen töltési tesztet**, hogy aktiválja a kondenzátort.
- **Ne végezzen feszültségállósági szigetelési teszteket!**
 - Ezek lerövidíthetik az eszköz élettartamát.
- **Bármilyen munka elvégzése előtt várjon legalább 15 percet**, miután a készüléket leválasztotta az áramforrásról.

Készülék újrahasznosítása

⚠ Ne dobja ki a használt készüléket a háztartási hulladék közé!

- Az elhasználdott terméket **csak az elektromos és elektronikai hulladék szelektív gyűjtésére szervezett gyűjtőpontokon** lehet leadni.
- A fogyasztónak **joga van ingyenesen visszaküldeni a használt elektromos berendezéseket** egy online forgalmazónak vagy elektronikai üzletbe, **feltéve, hogy a visszaküldött eszköz az újonnan vásárolt eszközzel azonos típusú és funkciójú.**

RauKer Szivattyú Kft



1032. Bp Bécsi út 227.
0618998374
www.szivattyu-shop.hu
www.szivattyuaneten.hu
www.szivattyusbolt.hu

IVR-10
Inverteres szivattyú vezérlő sorozat
Használati utasítás

9. Környezetvédelmi előírások



Ne dobja ki a használt készüléket a háztartási hulladék közé!

- Az elhasználódott terméket **csak az elektromos és elektronikai hulladék szelektív gyűjtésére szervezett gyűjtőpontokon** lehet leadni.
- **A fogyasztónak joga van ingyenesen visszaküldeni a használt elektromos berendezéseket** egy online forgalmazónak vagy elektronikai üzletbe, **feltéve, hogy a visszaküldött eszköz az újonnan vásárolt eszközzel azonos típusú és funkciójú.**

Kedves Olvasónk a készülék megvásárlása során kifizette azt a sarcot, amelyet EPR díjnak hívunk. Ez azt jelenti, hogy a megvásárolt eszköz ártalmatlanítási feladatai a MOL MOHU – ra hárulnak, teljes mértékben ez a cég felelős a termék környezetvédelmi szempontú utóéletéért. Amennyiben a termék az életpálya modelljén túl méltóvá vált a nyugdíjazására, úgy azt kérjük az aktuális illetékes hivatalos befogadó szervhez szíveskedjenek elvinni. **NEM háztartási hulladék, a kommunális kukába dobni nem ér!**

Hogy a nyugdíjazásnál ki lesz az illetékes azt nem tudhatjuk, a jelenlegi kormányunk szándékai szerint a MOL MOHU. Ettől függetlenül amennyiben aktuálissá válik a kérdés javasoljuk hogy az illetékes kormányhivatallal egyeztetett helyre szíveskedjenek szállítani az akkor már hulladék állapotú terméket.

IBO Magyarország Kft.

2025. február

RauKer Szivattyú Kft



1032. Bp Bécsi út 227.
0618998374
www.szivattyu-shop.hu
www.szivattyuaneten.hu
www.szivattyusbolt.hu

IVR-10
Inverteres szivattyú vezérlő sorozat
Használati utasítás