



**Felhasználási terület**

- Tiszta víz vagy ehhez hasonló mechanikus és kémiai szennyeződésektől mentes folyadék továbbításához.
- Esővízgyűjtőkből, tartályokból folyadék kiemelés öntözéshez.

**Szivattyú**

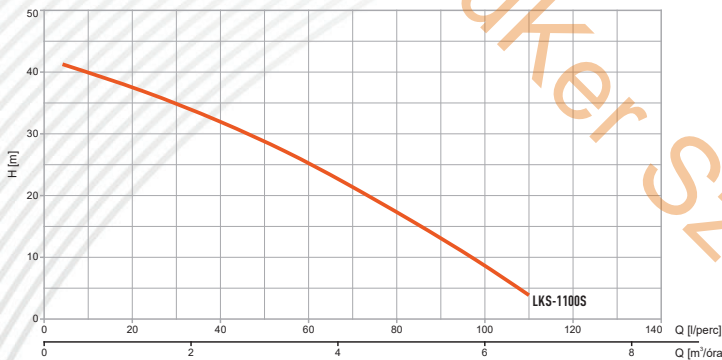
- Rozsdamentes acél motorburkolat, műanyag járókerekek
- Lengő úszókapcsolóval szerelve
- Maximális folyadék hőmérséklet: +35°C
- Maximális bemejtés: 7 méter

**Motor**

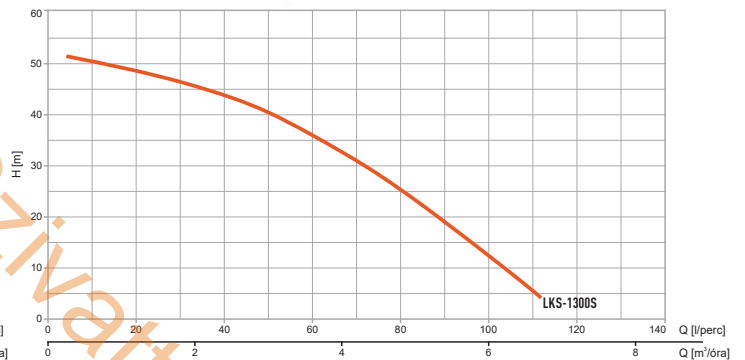
- Egyfázisú motor
- Motor réz tekercseléssel
- Beépített hővédelem
- 10m elektromos kábel dugvillával
- Védelmi szint: IPX8



**Teljesítmény-diagram**



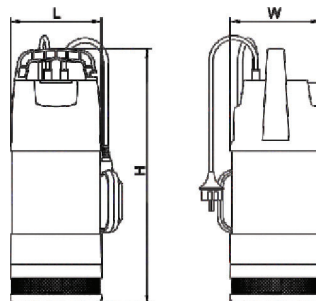
**Teljesítmény-diagram**



**Teljesítmény**

Típus	Teljesítmény		Q (m3/h)	0	1,5	3	3,5	4	4,5	5	5,5	6
Egyfázisú	kW	HP	Q (l/min)	0	25	50	58	66	75	83	91	100
LKS-1100S	1,1	1,5	H (m)	42	36	29	26	22	19	15	12	9

Típus	Teljesítmény		Q (m3/h)	0	1,5	3	3,5	4	4,5	5	5,5	6
Egyfázisú	kW	HP	Q (l/min)	0	25	50	58	66	75	83	91	100
LKS-1300S	1,3	1,74	H (m)	52	47	40	37	32	28	23	18	12



**Méreték**

Típus	DN	L (mm)	W (mm)	H (mm)	Súly (kg)
LKS-1100S	1"	163	163	479	12,3
LKS-1300S	1"	163	163	503	13,2