

# KM 45-100



Rendkívül csendes működésű egyjárókeresekes centrifugálszivattyúk háztartási, lakossági és ipari használatra. A rendkívül lapos szivattyú-jelleggörbe közel állandó nyomást garantál a szállítási teljesítményváltozása esetén is.

Single impeller centrifugal pumps, extremely silent suitable for household, civil and industrial applications, with a very flat curve to guarantee constant pressure even when the delivery.

Bombas centrífugas con un rodete extremadamente silenciosas apropiadas en aplicaciones domésticas civiles e industriales con una curva extremadamente plana; garantizan presiones casi constantes cuando varía el caudal.

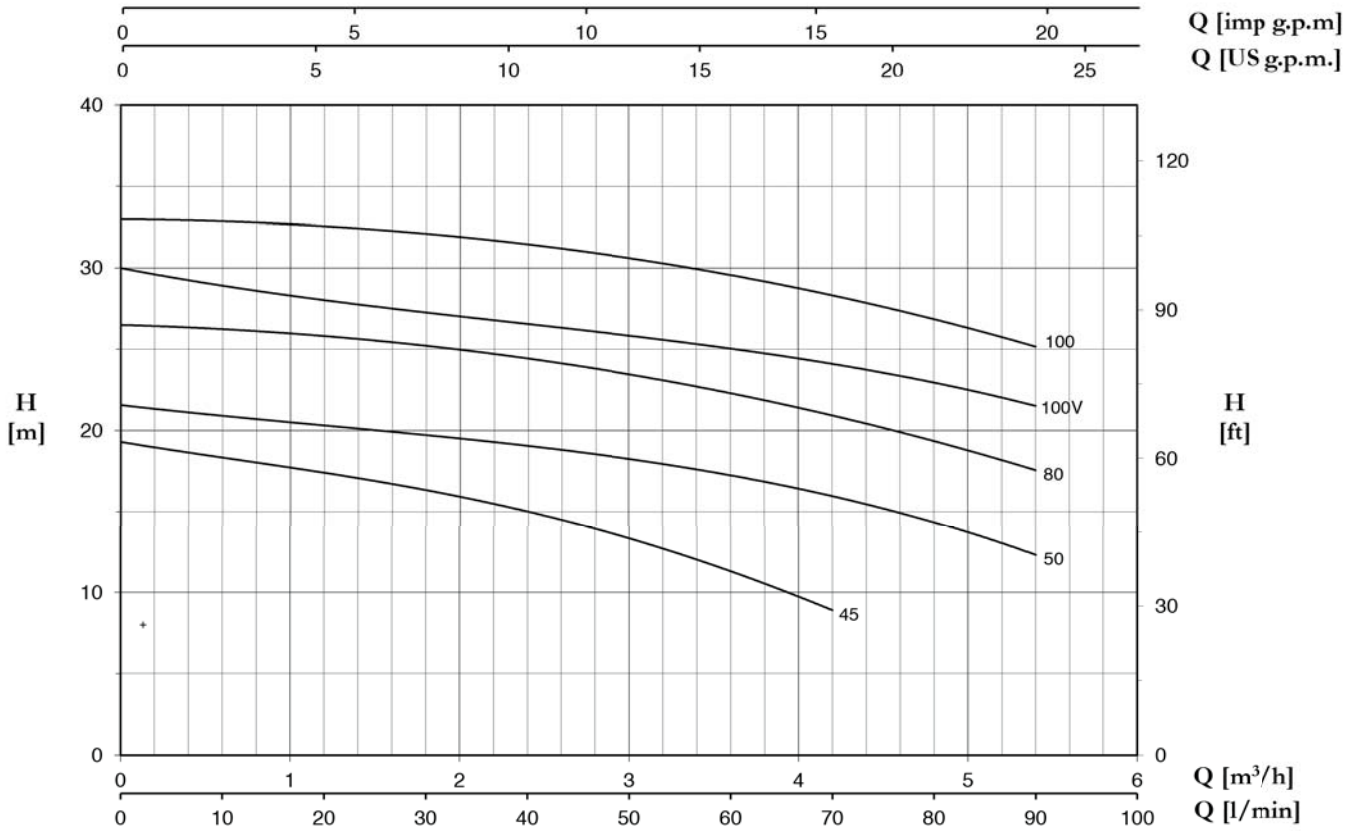
Pompes centrifuges monorouge très silencieuses, aptes aux applications domestiques, civiles et industrielles. La courbe caractéristique très plate garantit des pressions quasiment constantes en cas de variation du débit.

## SZIVATTYÚ JELLEMZŐK / CONSTRUCTION FEATURES CARACTERÍSTICAS CONSTRUCTIVAS / CARACTÉRISTIQUES D'EXÉCUTION

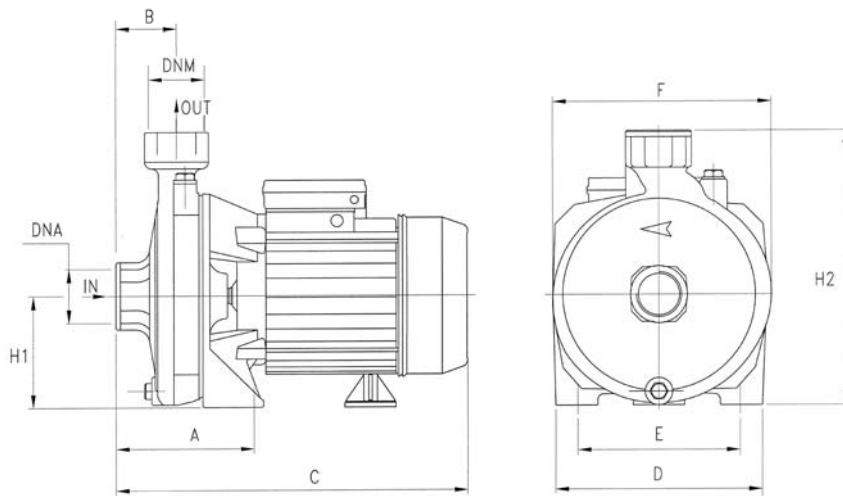
<b>Szivattyúház</b> Pump body Cuerpo bomba Corps de pompe	<b>vasöntvény</b> cast iron fundición fonte
<b>Motor első dekni</b> Motor bracket Soporte motor Support moteur	<b>vasöntvény</b> cast iron fundición fonte
<b>Járókerék</b> Impeller Rodete Turbine	<b>Noryl® (KM 45) Noryl® vagy bronz (KM 50-100)</b> Noryl® (KM 45) Noryl® or brass (KM 50-100) Noryl® (KM 45) Noryl® o latón (KM 50-100) Noryl® (KM 45) Noryl® ou laitón (KM 50-100)
<b>Tengelytömítés</b> Mechanical seal Sello mecánico Garniture mécanique	<b>kerámia-grafit</b> ceramic-graphite cerámica-grafito céramique-graphite
<b>Motor tengely</b> Motor shaft Eje motor Arbre moteur	<b>rozsdamentes acél AISI 416</b> stainless steel AISI 416 acero AISI 416 acier AISI 416
<b>Szállított folyadék hőmérséklete</b> Liquid temperature Temperatura del líquido Température du liquide	<b>járókerék Noryl®: 0 - 50 °C járókerék bronz: 0-90 °C</b> impeller Noryl®: 0-50 °C impeller brass: 0-90 °C rodete Noryl®: 0-50 °C rodete latón: 0-90 °C turbine Noryl®: 0-50 °C turbine laitón: 0-90 °C
<b>Működési nyomás</b> Operating pressure Presión de trabajo Pression de fonctionnement	max 6 bar
<b>MOTOR / MOTOR / MOTOR / MOTEUR</b>	
<b>2 pólusú indukciós motor</b> 2 pole induction motor Motor de 2 polos a inducción Moteur à induction à 2 pôles	3~ 230/400V-50Hz 1~ 230V-50Hz <b>beépített hővédelem (1~ 230V-50Hz)</b> with thermal protection con protección térmica avec protection thermique
<b>Szigetelési osztály</b> Insulation class Clase de aislamiento Classe d'isolation	F
<b>Védelmi fokozat</b> Protection degree Grado de protección Protection	IP44



TYPE	TRUCK		CONTAINER	
	PALLET (cm)	N° pumps	PALLET (cm)	N° pumps
KM 45-50	80x120x145	102	80x120x190	136
KM 80-100	85x110x145	65	85x110x195	91



TYPE		P2		P1 (kW)		AMPERE		Q (m³/h - l/min)						
1~	3~	(HP)	(kW)	1~	3~	1~	3~	0	1,2	2,4	3,6	4,2	4,8	5,4
								0	20	40	60	70	80	90
						1x230 V 50 Hz	3x400 V 50 Hz	H (m)						
KM 45	KM 45 T	0,4	0,3	0,51	0,56	2,3	1	19,3	17,4	15	11,3	8,9	-	-
KM 50	KM 50 T	0,5	0,37	0,59	0,65	2,8	1,1	21,5	20,5	19	17	15,8	15	12
KM 80	KM 80 T	0,8	0,59	0,9	0,94	4,5	1,7	26,5	25,8	24,5	22,2	20,9	19,5	17,5
KM 100 V	-	1	0,74	1,05	-	4,6	-	30	28	26,6	25	24,1	23	21,5
KM 100	KM 100 T	1	0,74	1,16	1,17	5,7	2	33	32,5	31,5	29,6	28,3	26,8	25,2



TYPE	DIMENSIONS (mm)													Kg
	A	B	C	D	E	F	H1	H2	DNA	DNM	I	L	M	
KM 45	95	45.5	265	150	110	160	82	202	1"G	1"G	290	175	225	8,5
KM 50	95	45.5	265	150	110	160	82	202	1"G	1"G	290	170	230	9
KM 80	110	46.5	300	180	140	185	97	234	1"G	1"G	325	200	265	12,7
KM 100 V	110	46,5	300	180	140	185	97	234	1"G	1"G	325	200	265	13,5
KM 100	110	46.5	300	180	140	185	97	234	1"G	1"G	325	200	265	14

# KM 164-314



**Rendkívül csendes működésű egyjárókereskes centrifugálszivattyúk háztartási, lakossági és ipari használatra. A rendkívül lapos szivattyú-jelleggörbe közel állandó nyomást garantál a szállítási teljesítményváltozása esetén is.**

Single impeller centrifugal pumps, extremely silent suitable for household, civil and industrial applications, with a very flat curve to guarantee constant pressure even when the delivery.

Bombas centrífugas con un rodete extremadamente silenciosas apropiadas en aplicaciones domésticas civiles e industriales con una curva extremadamente plana; garantizan presiones casi constantes cuando varía el caudal.

Pompes centrifuges monoroue très silencieuses, aptes aux applications domestiques, civiles et industrielles. La courbe caractéristique très plate garantit des pressions quasiment constantes en cas de variation du débit.

## SZIVATTYÚ JELLEMZŐK / CONSTRUCTION FEATURES CARACTERÍSTICAS CONSTRUCTIVAS / CARACTÉRISTIQUES D'EXÉCUTION

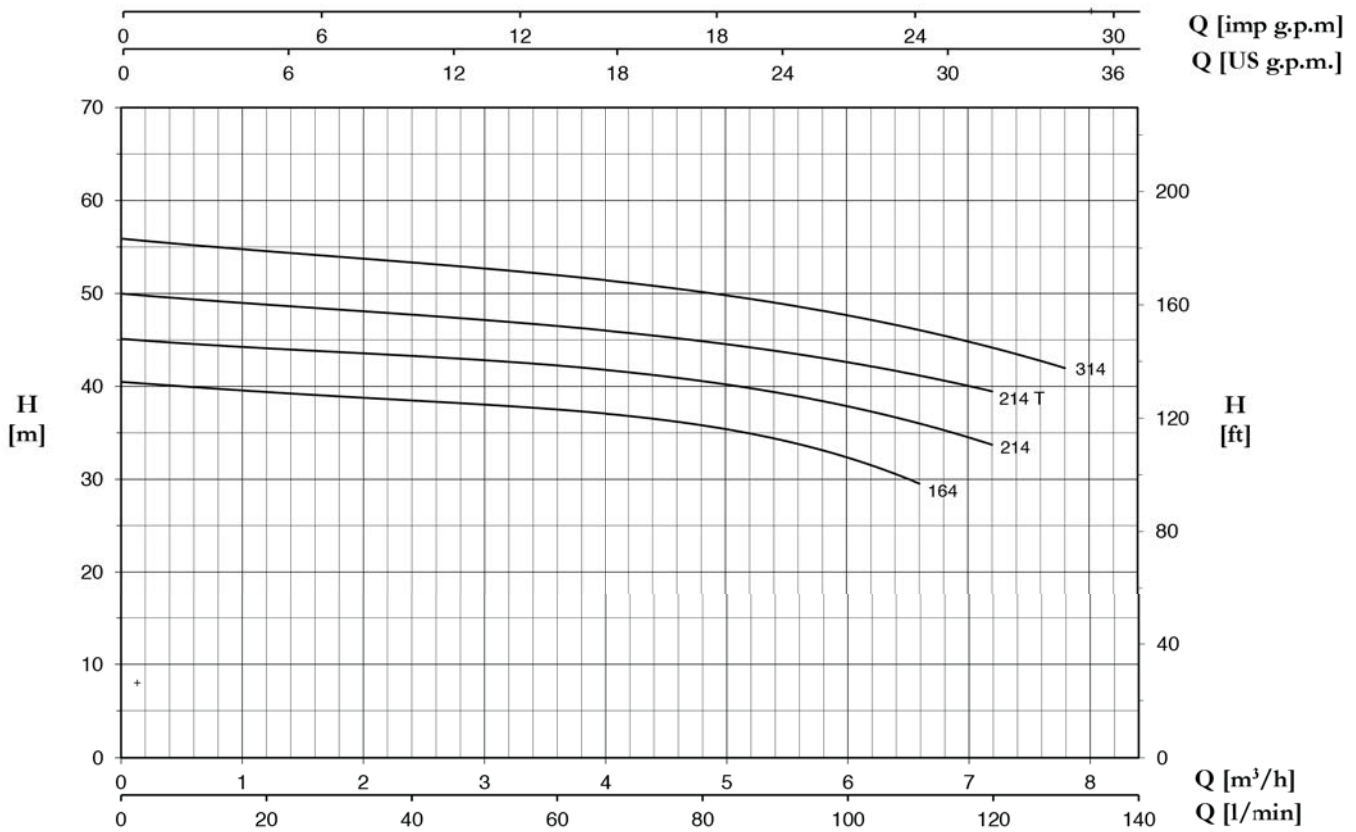
<b>Szivattyúház</b> Pump body Cuerpo bomba Corps de pompe	<b>vasöntvény</b> cast iron fundición fonte
<b>Motor első dekni</b> Motor bracket Soporte motor Support moteur	<b>vasöntvény</b> cast iron fundición fonte
<b>Járókerék</b> Impeller Rodete Turbine	<b>Noryl® vagy bronz</b> Noryl® or brass Noryl® o latón Noryl® ou laiton
<b>Tengelytömítés</b> Mechanical seal Sello mecánico Garniture mécanique	<b>kerámia-grafit</b> ceramic-graphite cerámica-grafito céramique-graphite
<b>Motor tengely</b> Motor shaft Eje motor Arbre moteur	<b>rozsdamentes acél AISI 303</b> stainless steel AISI 303 acero AISI 303 acier AISI 303
<b>Szállított folyadék hőmérséklete</b> Liquid temperature Temperatura del líquido Température du liquide	<b>járókerék Noryl®: 0 - 50 °C</b> <b>járókerék bronz: 0-90 °C</b> impeller Noryl®: 0-50 °C impeller brass: 0-90 °C rodete Noryl®: 0-50 °C rodete latón: 0-90 °C turbine Noryl®: 0-50 °C turbine laiton: 0-90 °C
<b>Működési nyomás</b> Operating pressure Presión de trabajo Pression de fonctionnement	max 8 bar

## MOTOR / MOTOR / MOTOR / MOTEUR

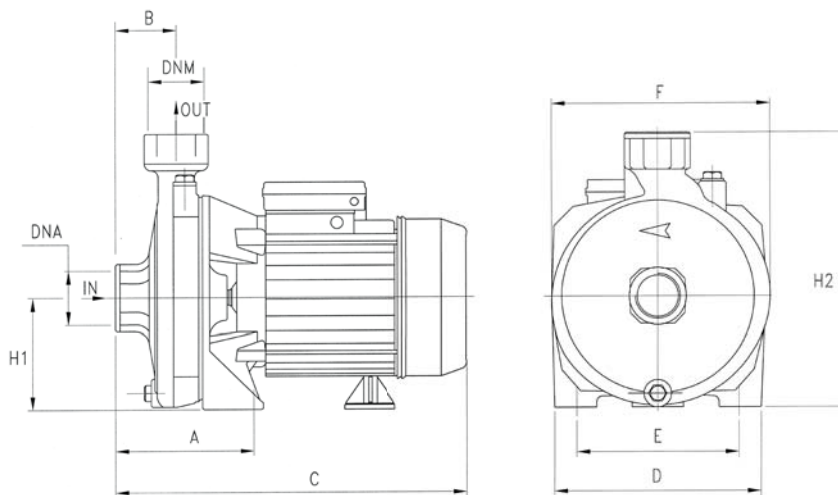
<b>2 pólusú indukciós motor</b> 2 pole induction motor Motor de 2 polos a inducción Moteur à induction à 2 pôles	3~ 230/400V-50Hz 1~ 230V-50Hz <b>beépített hővédelem (1~ 230V-50Hz)</b> with thermal protection con protección térmica avec protection thermique
<b>Szigetelési osztály</b> Insulation class Clase de aislamiento Classe d'isolation	F
<b>Védelmi fokozat</b> Protection degree Grado de protección Protection	IP44



TYPE	TRUCK		CONTAINER	
	PALLET (cm)	N° pumps	PALLET (cm)	N° pumps
KM 164-314	85x110x140	40	85x110x170	60
KM 314 M	85x110x150	24	85x110x180	30



TYPE		P2		P1 (kW)		AMPERE		Q (m³/h - l/min)								
1~	3~	(HP)	(kW)	1~	3~	1~	3~	H (m)								
								0	1,2	2,4	3,6	4,8	5,4	6,6	7,2	7,8
KM 164	KM 164 T	1,5	1,1	1,9	1,8	8,5	3,4	40,5	39,3	38,6	37,5	35,6	34,6	29,5	-	-
KM 214	-	2	1,5	2,2	-	10,3	-	45,1	44,1	43,3	42,3	40,5	39,2	36,4	33,5	-
-	KM 214 T	2	1,5	-	2,43	-	4,9	50	48,7	47,8	46,5	44,9	43,7	41,3	39,4	-
KM 314	KM 314 T	3	2,2	2,85	2,67	13,5	5,1	55,9	54,5	53,4	52	50,1	48,9	46,2	44,2	41,9



TYPE	DIMENSIONS (mm)													Kg
	A	B	C	D	E	F	H1	H2	DNA	DNM	I	L	M	
KM 164	117	46.5	348	220	180	225	115	285	1"1/4 G	1" G	370	240	315	22,5
KM 214	117	46.5	348	220	180	225	115	285	1"1/4 G	1" G	370	240	315	23
KM 314	117	46.5	M 410	220	180	225	115	285	1"1/4 G	1" G	370	240	315	M 27,5
			T 348											T 23,5

# KM 400-550



**Rendkívül csendes működésű egyjárókerekes centrifugálszivattyúk háztartási, lakossági és ipari használatra. A rendkívül lapos szivattyú-jelleggörbe közel állandó nyomást garantál a szállítási teljesítményváltozása esetén is.**

Single impeller centrifugal pumps, extremely silent suitable for household, civil and industrial applications, with a very flat curve to guarantee constant pressure even when the delivery.

Bombas centrífugas con un rodete extremadamente silenciosas apropiadas en aplicaciones domésticas civiles e industriales con una curva extremadamente plana; garantizan presiones casi constantes cuando varía el caudal.

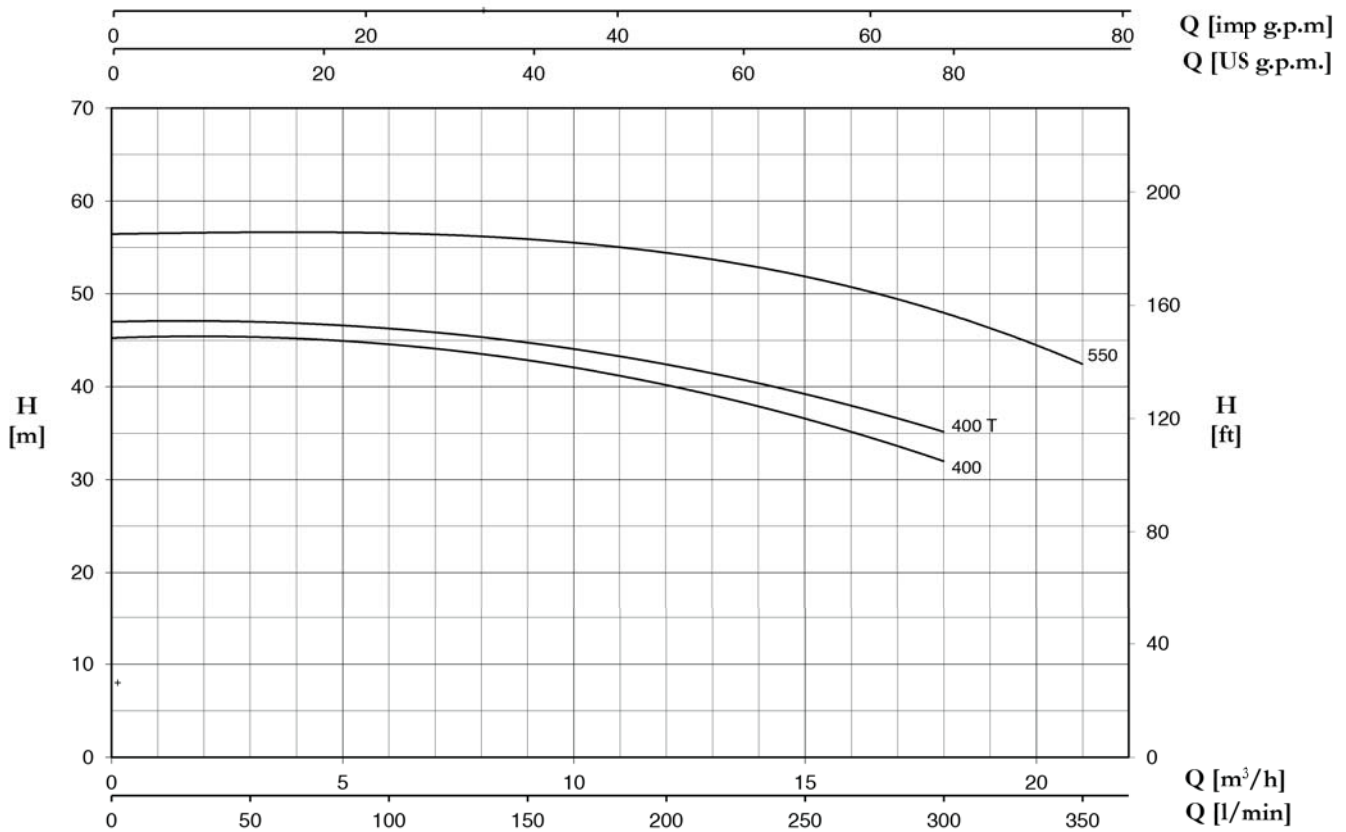
Pompes centrifuges monorouge très silencieuses, aptes aux applications domestiques, civiles et industrielles. La courbe caractéristique très plate garantit des pressions quasiment constantes en cas de variation du débit.

## SZIVATTYÚ JELLEMZŐK / CONSTRUCTION FEATURES CARACTERÍSTICAS CONSTRUCTIVAS / CARACTÉRISTIQUES D'EXÉCUTION

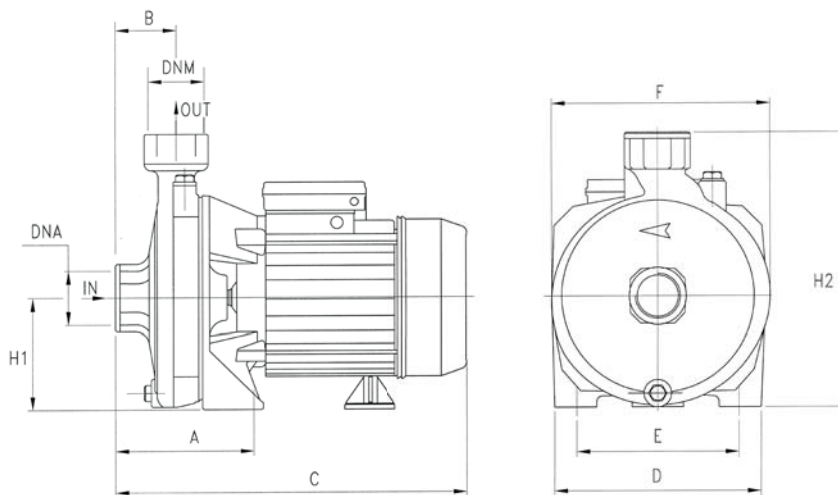
<b>Szivattyúház</b> Pump body Cuerpo bomba Corps de pompe	<b>vasöntvény</b> cast iron fundición fonte
<b>Motor első dekni</b> Motor bracket Soporte motor Support moteur	<b>vasöntvény</b> cast iron fundición fonte
<b>Járókerék</b> Impeller Rodete Turbine	<b>bronz</b> brass latón laiton
<b>Tengelytömítés</b> Mechanical seal Sello mecánico Garniture mécanique	<b>kerámia-grafit</b> ceramic-graphite cerámica-grafito céramique-graphite
<b>Motor tengely</b> Motor shaft Eje motor Arbre moteur	<b>rozsdamentes acél AISI 303</b> stainless steel AISI 303 acero AISI 303 acier AISI 303
<b>Szállított folyadék hőmérséklete</b> Liquid temperature Temperatura del líquido Température du liquide	0-90 °C
<b>Működési nyomás</b> Operating pressure Presión de trabajo Pression de fonctionnement	max 8 bar
<b>MOTOR / MOTOR / MOTOR / MOTEUR</b>	
<b>2 pólusú indukciós motor</b> 2 pole induction motor Motor de 2 polos a inducción Moteur à induction à 2 pôles	3~ 230/400V-50Hz 1~ 230V-50Hz
<b>Szigetelési osztály</b> Insulation class Clase de aislamiento Classe d'isolation	F
<b>Védelmi fokozat</b> Protection degree Grado de protección Protection	IP44



TYPE	TRUCK		CONTAINER	
	PALLET (cm)	N° pumps	PALLET (cm)	N° pumps
KM 400-550	85x110x150	24	85x110x180	30



TYPE		P2		P1 (kW)		AMPERE		Q (m³/h - l/min)							
1~	3~	(HP)	(kW)	1~	3~	1~ 1x230 V 50 Hz	3~ 3x400 V 50 Hz	0	3	6	9	12	15	18	21
								0	50	100	150	200	250	300	350
H (m)															
KM 400	-	4	3,0	4,0	-	17,8	-	45,3	45,2	44,7	42,9	40,1	36,6	32	-
-	KM 400 T	4	3,0	-	3,8	-	6,6	47	47	46,2	44,8	42,5	39,1	35,2	-
-	KM 550 T	5,5	4,0	-	5,4	-	9,4	56,5	56,5	56,5	56	54,5	51,8	47,9	42,5



TYPE	DIMENSIONS (mm)													Kg
	A	B	C	D	E	F	H1	H2	DNA	DNM	I	L	M	
KM 400	108	54	425	240	190	250	133	323	2G	11/4 G	440	270	360	39,8
KM 550	108	54	425	240	190	250	133	323	2G	11/4 G	440	270	360	39,8