


TECNOPLASTIC FOX ÚSZÓKAPCSOLÓK



 100% made in Italy

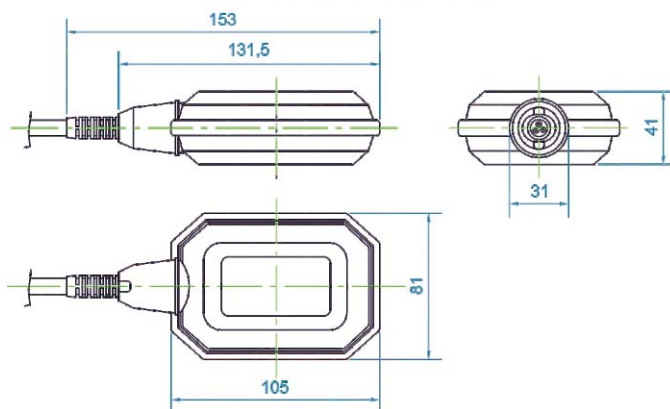
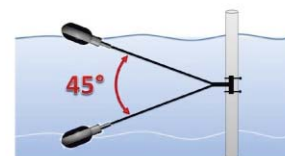
A TECNOPLASTIC FOX típusjelzésű úszókapcsolók minden olyan esetben alkalmazhatóak, amikor szabályozott folyadékszintet kell elérni (nem agresszív hatású folyadékok szivattyúzása) úgy a háztartási, mint az ipari felhasználás esetén (ásott kutak, víztározók, vízvezető árkok, levezetőcsatornák).

Az úszókapcsolók burkolata ütésálló polipropilénből készült normál környezeti hőmérsékleten oldószerekkel szemben ellenálló, a vezeték gumi kábel.

Az úszókapcsolók kétféle funkcióval készülnek:

- Ürités, töltésre
- Üritésre

Kábel	H05 RN-F 3X1 - Ø 7,4mm (2 funkció) H07 RN-F 3G1 - Ø 8,8mm (1 funkció)
Ház	Polipropilén
Megengedett áramerősség	20(8)A 250V
Maximális merülési mélység	10 méter
Alkalmazási hőmérséklet	min. -15°C - max. +60°C
Védelmi osztály	IP 68
Rendelhető méretek	0,5 -20 méter



Minőség tanúsítás

CE- TÜV

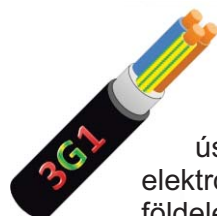


Két funkciós úszókapcsolók elektromos kábele, földelést nem tartalmaz.



Ellensúly

230 gramm
1 méternél hosszabb kábelekhez



Egy funkciós úszókapcsolók elektromos kábele, földelést tartalmaz.

Gyártó:

 **TECNOPLASTIC**

Via Calabria, 3/5
35020 Saonara (Pd) - Italy
www.tecnoplastic.it

Forgalmazó:

 **HIDROSZER**

Fecske utca 3.
6120 Kiskunmajsa - Hungary
Tel. +36 77 481 - 222 Fax +36 77 483 - 310
www.hidroszer.hu hidroszer@hidroszer.hu