


## 4" elektromos merülőszivattyú periférikus járókerékkel



 Tiszta vízhez  
(Homoktartalom max.  
150 g/m<sup>3</sup>)

 Háztartási  
használat

 Mezőgazdasági  
használat

### TELJESÍTMÉNYTARTOMÁNY

- Szállítási teljesítmény **50 l/perc-ig** (3.0 m<sup>3</sup>/óra)
- Emelési magasság **75 m-ig**

### HASZNÁLATI KORLÁTOK

- Folyadék hőmérséklet **+40 °C-ig**
- Telepítési mélység max. **40 m** -ig a víz szintje alá (a megfelelő hosszúságú tápvezetékkel)
- Függőleges és vízszintes pozícióban való üzemelés
- Folyamatos működés **S1**

### KIVITELEZÉS ÉS BIZTONSÁGI SZABÁLYOK

EN 60335-1  
IEC 60335-1  
CEI 61-150

EN 60034-1  
IEC 60034-1  
CEI 2-3



### TANÚSÍTVÁNYOK

DNV által akkreditált vállalatirányítási rendszer  
ISO 9001: MINŐSÉGIRÁNYÍTÁSI RENDSZER  
ISO 14001: KÖRNYEZETIRÁNYÍTÁSI RENDSZER



### ÜZEMBE HELYEZÉS ÉS HASZNÁLAT

**Tiszta víz, koptató részecskéket nem tartalmazó**, a szivattyú elemeire kémiaiilag semleges folyadékok szivattyúzására ajánlott. A szivattyú kompakt felépítése és gazdaságossága révén ajánlott háztartási célokra, különösképpen vízellátásra kis nyomástartályokkal egybeépítve, öntözésre stb.

### SZABADALMAK-VÉDJEGYEK-MODELLEK

- Folyamatban lévő szabadalmazási szám n° PCT/IB2009/051491
- Folyamatban lévő szabadalmazási szám n° PCT/EP2009/059855
- Bejegyzett védjegy száma n° 0001552668 **DAVIS®**

### MEGRENDELHETŐ VÁLTOZATOK

- **30 m**-es tápvezetékkel
- Eltérő feszültség vagy 60 Hz

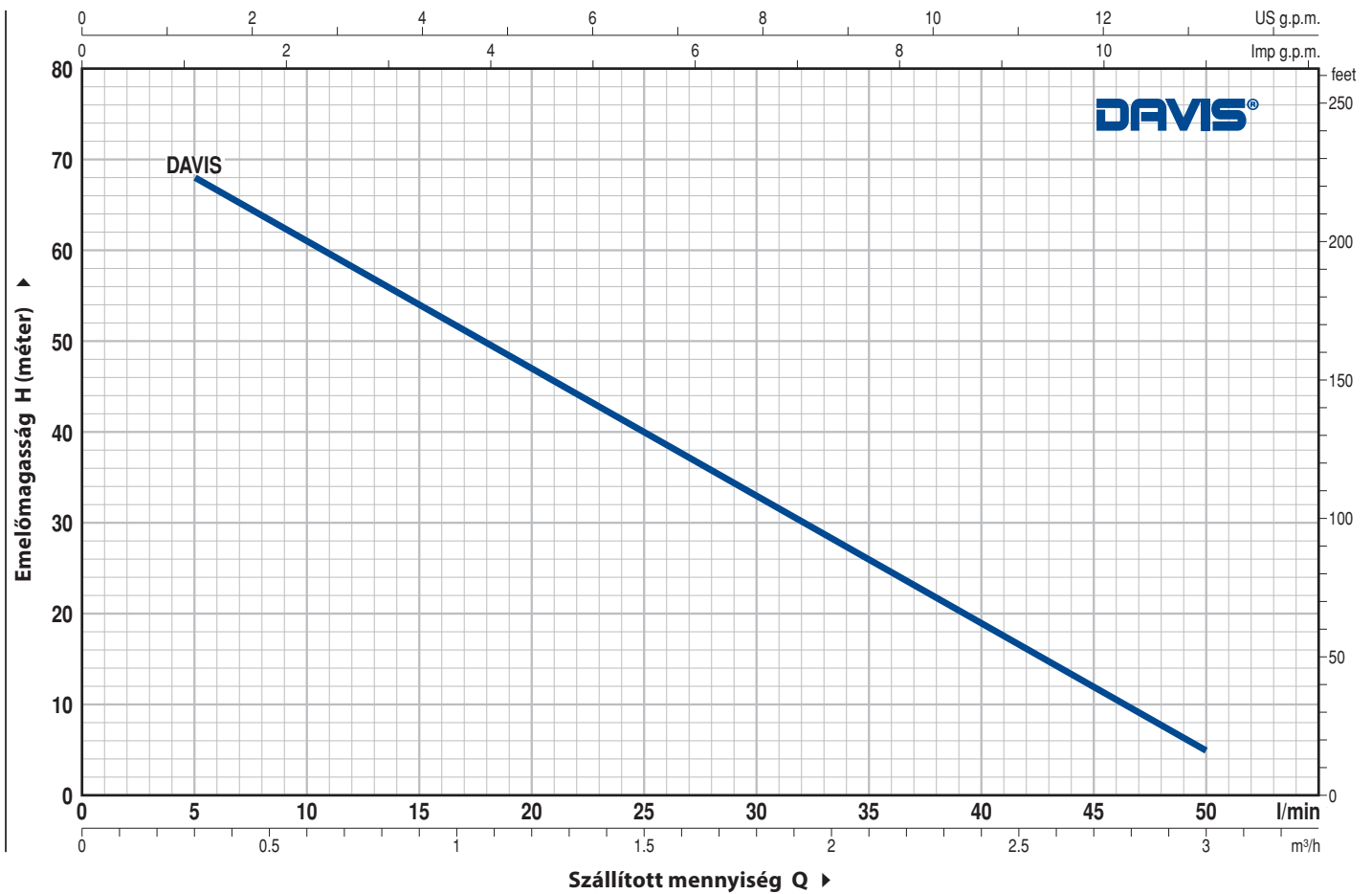
### GARANCIA

2 év az általános értékesítési feltételek mellett.

**Monoblokk elektromos merülőszivattyú rozsdamentes acélból, telepítésre készen.**  
**Felszereltség:** - kondenzátor és motorba épített termikus védelem  
- 20 méteres tápvezeték

## GÖRBÉK ÉS TELJESÍTMÉNY ADATOK

50 Hz n= 2900 1/perc



| TÍPUS<br>Egyfázisú | TELJESÍTMÉNY (P <sub>2</sub> ) |    | Q<br>m <sup>3</sup> /h<br>l/perc | 0  | 0.3 | 0.6 | 0.9 | 1.2 | 1.5 | 1.8 | 2.1 | 2.4 | 2.7 | 3.0 |
|--------------------|--------------------------------|----|----------------------------------|----|-----|-----|-----|-----|-----|-----|-----|-----|-----|-----|
|                    | kW                             | HP |                                  | 0  | 5   | 10  | 15  | 20  | 25  | 30  | 35  | 40  | 45  | 50  |
| DAVIS®             | 0.75                           | 1  | H méter                          | 75 | 68  | 61  | 54  | 47  | 40  | 33  | 26  | 19  | 12  | 5   |

Q = Szállított mennyiség H = Teljes manometrikus emelőmagasság

Jelleggörbe tolerancia az EN ISO 9906 Grado 3B szerint.

## POZ. KOMPONENS

## FELÉPÍTÉSI JELLEMZŐK

|   |  |  |                   |                   |                    |                   |
|---|--|--|-------------------|-------------------|--------------------|-------------------|
| 1 | <b>NYOMÓOLDALI HÁZ</b>   | Rozsdamentes acél AISI 304, a nyomóoldalon menetes csatlakozóval ISO 228/1 |                   |                   |                    |                   |
| 2 | <b>OLAJKAMRA</b>   | Rézötvényet  |                   |                   |                    |                   |
| 3 | <b>JÁRÓKERÉK</b>   | Rézötvényet, periférikus, radiális lapátokkal                              |                   |                   |                    |                   |
| 4 | <b>MOTORBURKOLAT</b>   | Rozsdamentes acél AISI 304   |                   |                   |                    |                   |
| 5 | <b>MOTORTENGELY</b>  | Rozsdamentes acél EN 10088-3 - 1.4104                                      |                   |                   |                    |                   |
| 6 | <b>KETTŐS MECHANIKUS TENGYELTÖMÍTÉS KÖZBEIKTATOTT OLAJKAMRÁVAL</b> |  |                   |                   |                    |                   |
|   | <b>Tömítés</b>   | <b>Tengely</b>   | <b>Elhelyezés</b> | <b>Anyagok</b>    |                    |                   |
|   | <i>Típus</i>   | <i>Átmérő</i>  |                   | <i>Álló gyűrű</i> | <i>Forgó gyűrű</i> | <i>Elasztomer</i> |
|   | <b>AR-14</b>   | <b>Ø 14 mm</b>   | Motor oldala      | Kerámia           | Grafit             | NBR               |
|   | <b>ST1-14 SIC</b>  | <b>Ø 14 mm</b>   | Szivattyú oldala  | Kerámia           | Szilícium-karbid   | NBR               |
| 7 | <b>CSAPÁGYAK</b>   | <b>6203 ZZ - C3E / 6203 ZZ - C3E</b>                                       |                   |                   |                    |                   |

## 8 KONDENZÁTOR

### Kapacitás

(230 V o 240 V)

31.5 µF - 500 VL

(110 V)

70 µF - 250 VL

## 9 ELEKTROMOS MOTOR

A PEDROLLO merülőszivattyúk folyamatos működésre vannak tervezve (olaj nélkül, újratekercselhetőek).

**DAVIS®:** egyfázisú 230 V - 50 Hz

Motorba épített kondenzátor.

A termikus védelem a tekercselésbe építve.

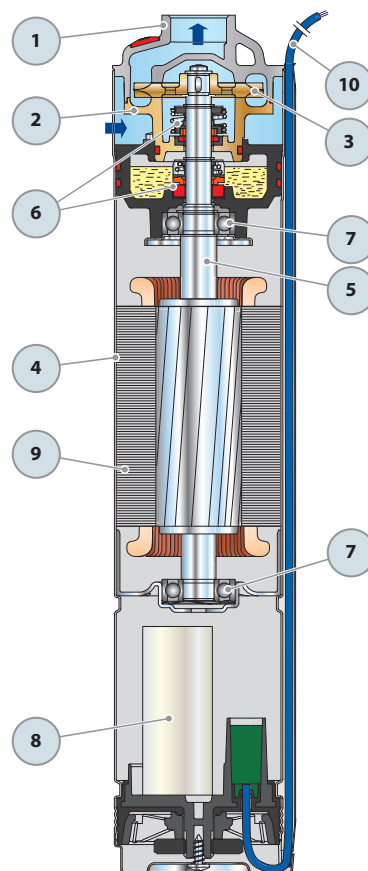
– Szigetelés: F osztály

– Védelem: IP X8

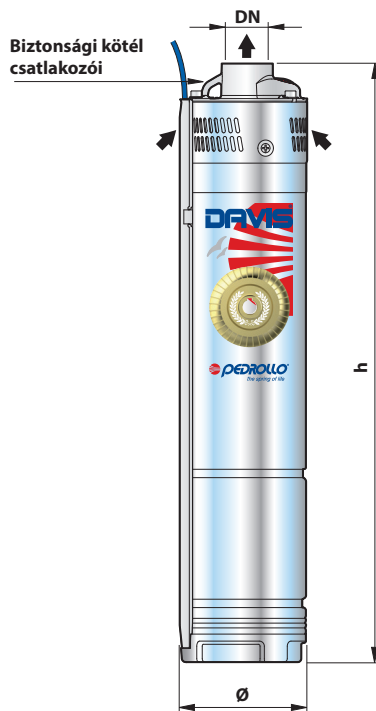
## 10 TÁPVEZETÉK

☒ **PBS-P típusú**

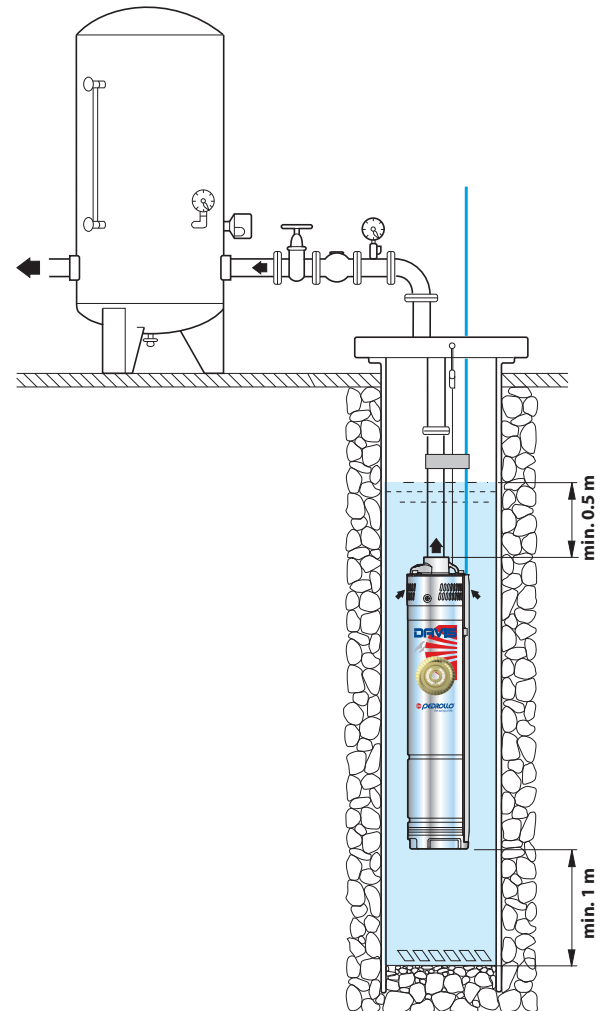
**Ivóvízhez való használathoz, "ACS" szervezet által jóváhagyva a BS 6920 szabvány szerint, jóváhagyási szám 04 ACCLI 201 20 méter standard hosszúságú**



## MÉRETEK ÉS SÚLYOK



Tipikus telepítés



| TÍPUS     | CSATLAKOZÓ | MÉRETEK mm |     | kg   |
|-----------|------------|------------|-----|------|
| Egyfázisú | DN         | Ø          | h   |      |
| DAVIS®    | 1"         | 101        | 470 | 12.6 |

## ABSZORPCIÓ

| TÍPUS     | FESZÜLTÉG |       |        |
|-----------|-----------|-------|--------|
| Egyfázisú | 230 V     | 240 V | 110 V  |
| DAVIS®    | 5.7 A     | 5.5 A | 11.4 A |

## RAKLAPOZÁS

| TÍPUS     | GYŰJTŐFUVAROZÁSHOZ    |
|-----------|-----------------------|
| Egyfázisú | szivattyúk darabszáma |
| DAVIS®    | 60                    |