

# EASYPRESS

## Elektronikus nyomásszabályozók



### TELJESÍTMÉNYTARTOMÁNY

- Maximum vízszállítás: **200 l/min** (12 m<sup>3</sup>/óra)
- Gyakorlati nyomás: **10 bar**
- Indító nyomás: **1.5 bar**

### HASZNÁLATI KORLÁTOK

- Folyadék hőmérséklet **+65 °C**
- Környezeti hőmérséklet **+40 °C**-ig
- Robbanási nyomás **> 40 bar**
- Védelem: **IP 65**
- Feszültség: **230 V** - Frekvencia: **50/60 Hz**
- Feszültség: – **10 A** EASYPRESS I  
– **16 A** EASYPRESS II

### KIVITELEZÉS ÉS BIZTONSÁGI SZABÁLYOK

- A műgyantába öntött elektronikus vezérlőpanel garantálja a teljes nedvesség elleni szigetelést, könnyű cserélni, IP 65 védelemmel ellátva.
- Az EASYPRESS elektronikus vezérlőpanelje a legszigorúbb EMC próbákat is kiállta (alacsony interferencia kibocsátás, magas ellenállás a külső zavarokkal szembe) mely garantálja a készülék működését minden környezetben.

### TANUSÍTVÁNYOK



### ÜZEMBEHELYEZÉS ÉS HASZNÁLAT

Az EASYPRESS sorozat termékei elektronikus berendezések melyek bekapcsolják (a csap nyitásakor) és kikapcsolják (a csap zárásakor) az egyfázisú elektromos szivattyút.

Egy egyszerű mikroprocesszor védi a szivattyút szárazonfutás ellen és kézi vagy automatikus újraindító egységgel van felszerelve. Mindemellett védi az elektromos szivattyút a túlzottan sűrű bekapcsolástól, mely csepegésből vagy tömitetlenségéből adódhat.

### SZABADALMAK-VÉDJEJEGYK-MODELEK

- Közösségi bejegyzési szám 868062
- Szabadalmazási szám n° BO2008A000155, BO2008A000156
- EASYPRESS® védett termék

### MEGREDELHETŐ VÁLTOZATOK

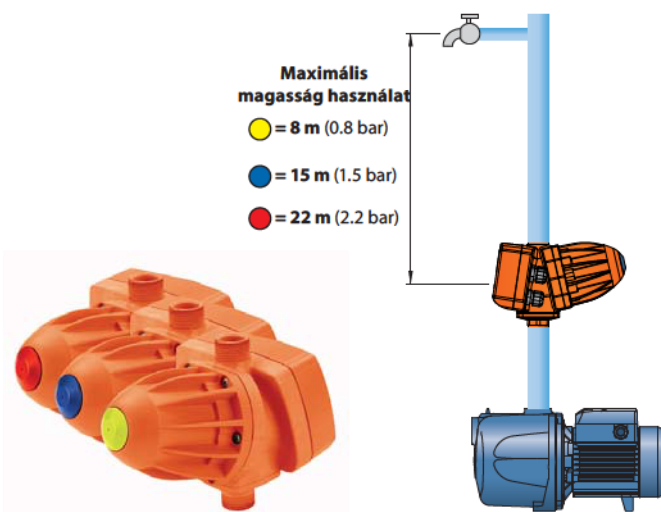
- **0.8-bar** indítónyomású változat ●
- **2.2-bar** indítónyomású változat ●
- Nyomásmérővel szerelt változat
- 1" NTP csatlakozókkal ellátott
- Tápvezetékkel és Schuko villásdugóval szerelt változat

### GARANCIA

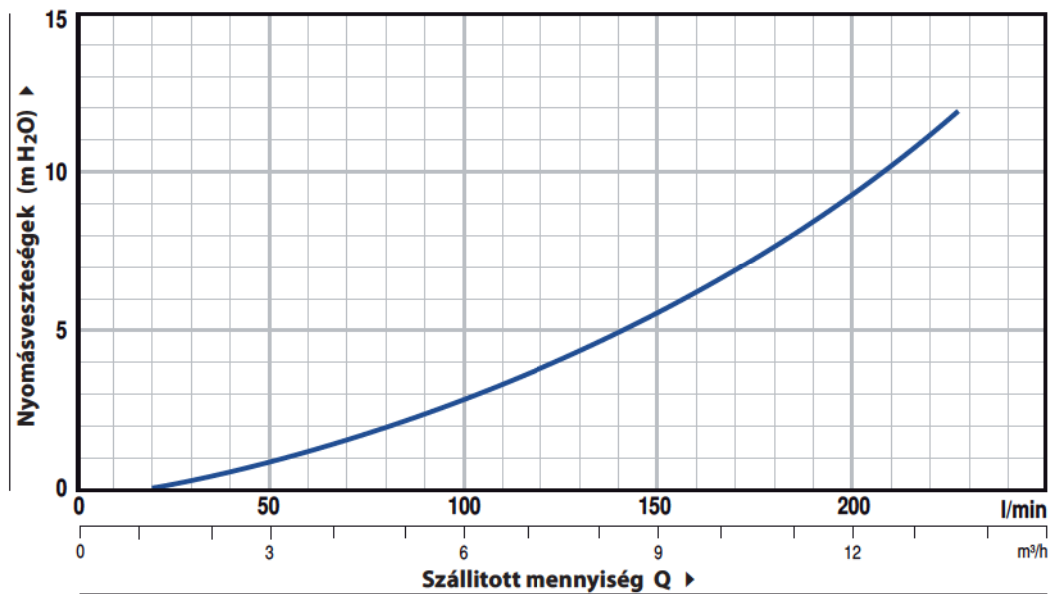
2 év az általános értékesítési feltételek mellett

### INDÍTÓNYOMÁS

Az EASYPRESS három modellje három különböző üzemyomáson működik, a változatokat az eltérő hátsó záródugó színéről lehet felismerni, mely biztosítja a helyes használatot a különböző emelési magasságra.



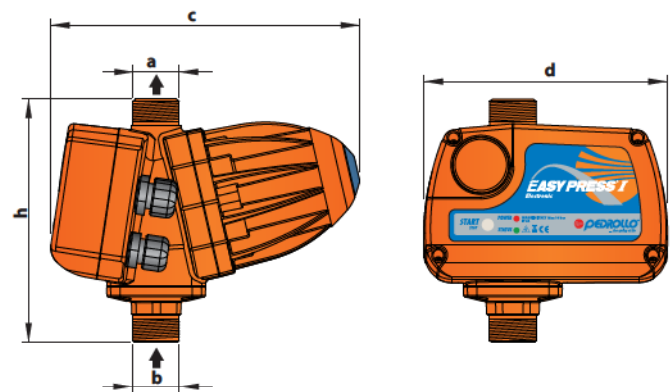
## NYOMÁSVESZTESÉGEK



TIPUS	Teljesítmény		Volt	Hz	Áram	Csatlakozások	Vízszállítás	Indítónyomás
	kW	HP						
EASYPRESS I	0.75	1	230	50/60	10 A	1" x 1"	12 m <sup>3</sup> /óra	1.5 bar
EASYPRESS II	1.5	2	230	50/60	16 A	1" x 1"	12 m <sup>3</sup> /óra	1.5 bar

## MÉRETEK ÉS SÚLYOK

TIPUS	CSATLAKOZÓK		MÉRETEK mm			kg
	a	b	c	d	h	
EASYPRESS I-II	1"	1"	221	174	174	1.63



Speciáli, hármas bekötés O-gyűrűvel

TIPUS	CSATLAKOZÓ
GSR	1" M



## RAKLAPOZÁS

TIPUS	n°	H (mm)	kg
Egyfázisú			
EASYPRESS I-II	147	1450	257

