

### TELJESÍTMÉNYTARTOMÁNY

- Szállítási teljesítmény **60 l/perc-ig** (3.6 m<sup>3</sup>/óra)
- Emelési magasság **48 m-ig**

### HASZNÁLATI KORLÁTOK

- Manometrikus szívómélység **9 m-ig** (HS)
- Folyadék hőmérséklet **-10 °C-tól +40 °C-ig**
- Környezeti hőmérséklet **+40 °C-ig**
- Maximális nyomás a szivattyúházban **6 bar**
- Folyamatos működés **S1**

### KIVITELEZÉS ÉS BIZTONSÁGI SZABÁLYOK

EN 60335-1  
IEC 60335-1  
CEI 61-150

EN 60034-1  
IEC 60034-1  
CEI 2-3



### TANÚSÍTVÁNYOK

DNV által akkreditált vállalatirányítási rendszer  
ISO 9001: MINŐSÉGIRÁNYÍTÁSI RENDSZER  
ISO 14001: KÖRNYEZETIRÁNYÍTÁSI RENDSZER



### ÜZEMBE HELYEZÉS ÉS HASZNÁLAT

Tiszta víz, a szivattyú elemeire kémiaiilag semleges folyadékok szivattyúzására ajánlottak.

A **JSW** önfelszívó szivattyúk úgy lettek tervezve, hogy akár levegőt is tartalmazó víz szivattyúzására is alkalmasak. Megbízhatóságuk és egyszerű használatuk révén kiválóan alkalmasak háztartási célokra, különösen automatikus vízellátó rendszerekben, kis- és közepes ellátótartályokkal egybeépítve, házikertek, díszkertek öntözésére stb.

A szivattyút zárt, az időjárás hatásaitól védett helyre kell telepíteni.

### SZABADALMAK-VÉDJEJEGYK-MODELLEK

- Bejegyzett védjegy száma n° 013073135 JSW<sup>®</sup>
- Lajstromozott közösségi formatervezési minta n° 002218610-0001
- Európai szabadalmi szám n° 1 510 696

### MEGRENDELHETŐ VÁLTOZATOK

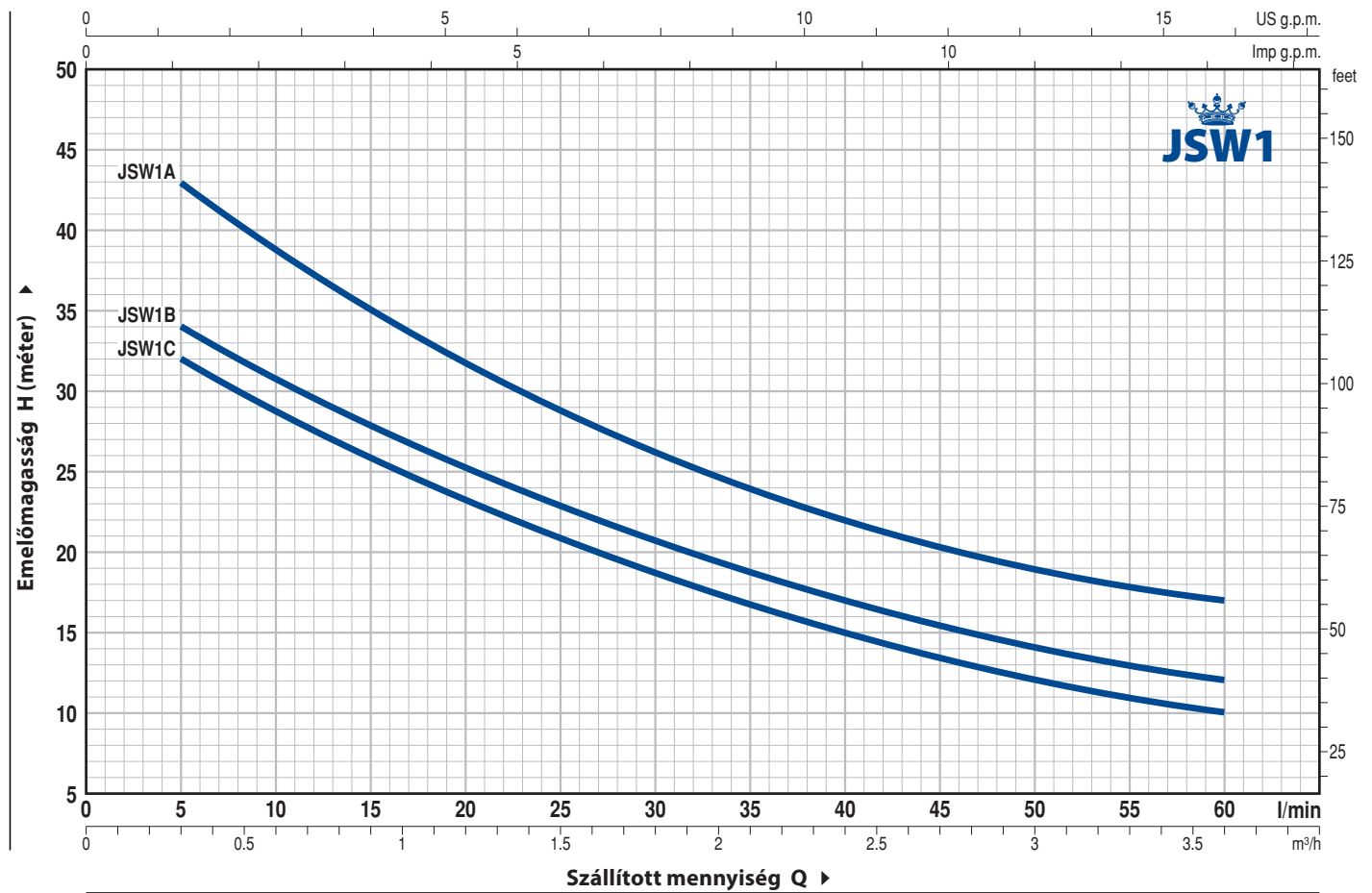
- Elektromos szivattyú technopolimer járókerékkel
- Eltérő feszültség vagy 60 Hz

### GARANCIA

2 év az általános értékesítési feltételek mellett.

## GÖRBÉK ÉS TELJESÍTMÉNY ADATOK

50 Hz n= 2900 1/perc HS= 0 m

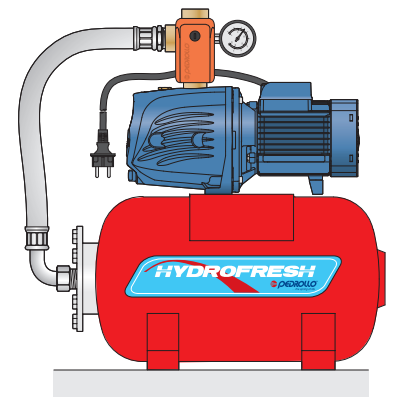
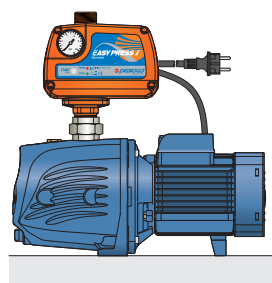
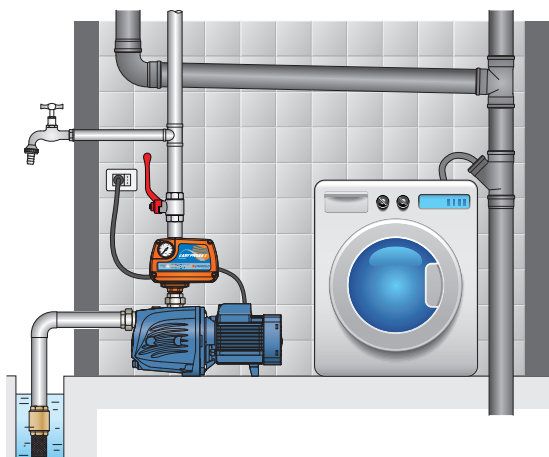


TÍPUS		TELJESÍTMÉNY (P <sub>2</sub> )		Q	Flow Rate (m³/h)									
Egyfázisú	Háromfázisú	kW	HP		0	0.3	0.6	1.2	1.5	1.8	2.4	2.7	3.0	3.6
				H méter	0	5	10	20	25	30	40	45	50	60
JSWm 1C	JSW 1C	0.37	0.50		35	32	28.5	23.5	21	18.5	15	13.5	12	10
JSWm 1B	JSW 1B	0.48	0.65		37	34	30.5	25.5	23	20.5	17	15.5	14	12
JSWm 1A	JSW 1A	0.55	0.75	48	43	39	31.5	28.5	26	22	20.5	19	17	

Q = Szállított mennyiség H = Teljes manometrikus emelőmagasság HS = Szívómélység

Jelleggörbe tolerancia az EN ISO 9906 Grado 3B szerint.

## TELEPÍTÉSI PÉLDA



## POZ. KOMPONENS

## FELÉPÍTÉSI JELLEMZŐK

1 SZIVATTYÚHÁZ Kataforézis eljárással kezelt öntvény, menetes csatlakozókkal ellátva ISO 228/1

2 SZIVATTYÚPAJZS Rozsdamentes acél AISI 304

3 EJEKTOR CSOPORT Noryl FE1520PW

4 JÁRÓKERÉK Rozsdamentes acél AISI 304

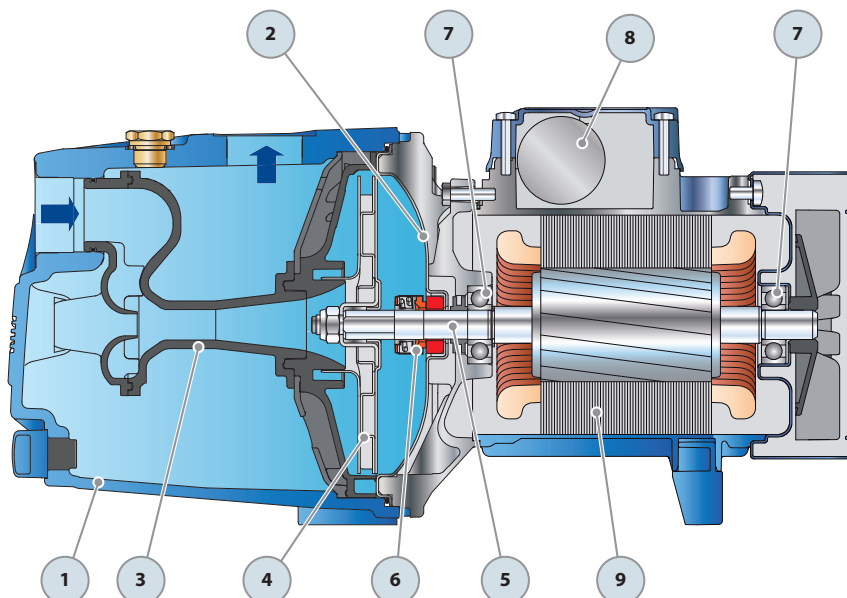
5 MOTORTENGELY Rozsdamentes acél EN 10088-3 - 1.4104

6 TENGELYTÖMÍTÉS	Tömítés Típus	Tengely Átmérő	Álló gyűrű	Anyagok Forgó gyűrű	Elasztomer
	AR-12	Ø 12 mm	Kerámia	Grafit	NBR

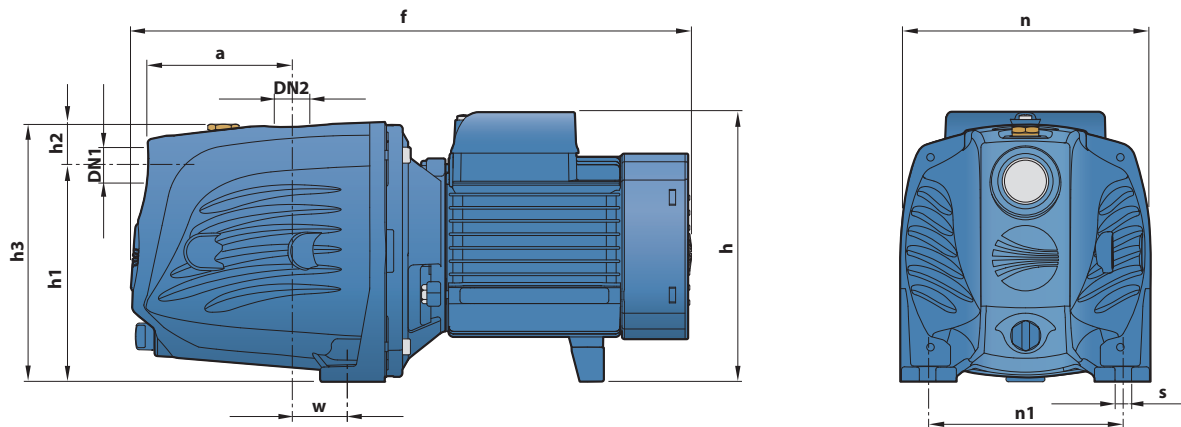
7 CSAPÁGYAK 6201 ZZ / 6201 ZZ

8 KONDEZÁTOR	Elektromos szivattyú	Kapacitás	
	Egyfázisú	(230 V o 240 V)	(110 V)
	JSWm 1C	10 µF - 450 VL	25 µF - 250 VL
	JSWm 1B	12.5 µF - 450 VL	25 µF - 250 VL
	JSWm 1A	14 µF - 450 VL	25 µF - 250 VL

9 ELEKTROMOS MOTOR JSWm: egyfázisú 230 V - 50 Hz a tekercselésbe beépített termikus védelemmel.  
JSW: háromfázisú 230/400 V - 50 Hz.  
– Szigetelés: F osztály  
– Védelem: IP X4



## MÉRETEK ÉS SÚLYOK



TÍPUS		CSATLAKOZÓK		MÉRETEK mm										kg	
Egyfázisú	Háromfázisú	DN1	DN2	a	f	h	h1	h2	h3	n	n1	w	s	1~	3~
JSWm 1C	JSW 1C	1"	1"	94	352	171	127	33	160	158	124	24	10	9.9	9.9
JSWm 1B	JSW 1B													10.0	10.0
JSWm 1A	JSW 1A													10.6	10.0

## ABSZORPCIÓ

TÍPUS	FESZÜLTÉG		
	230 V	240 V	110 V
JSWm 1C	2.8 A	2.7 A	5.6 A
JSWm 1B	3.1 A	3.0 A	6.0 A
JSWm 1A	3.9 A	3.8 A	7.3 A

TÍPUS	FESZÜLTÉG					
	230 V	400 V	690 V	240 V	415 V	720 V
JSW 1C	2.1 A	1.2 A	0.7 A	2.0 A	1.1 A	0.6 A
JSW 1B	2.3 A	1.3 A	0.8 A	2.2 A	1.2 A	0.7 A
JSW 1A	3.0 A	1.7 A	1.0 A	2.9 A	1.6 A	0.9 A

## RAKLAPOZÁS

TÍPUS		GYŰJTŐFUVAROZÁSHOZ szivattyúk darabszáma
Egyfázisú	Háromfázisú	
JSWm 1C	JSW 1C	98
JSWm 1B	JSW 1B	98
JSWm 1A	JSW 1A	98