
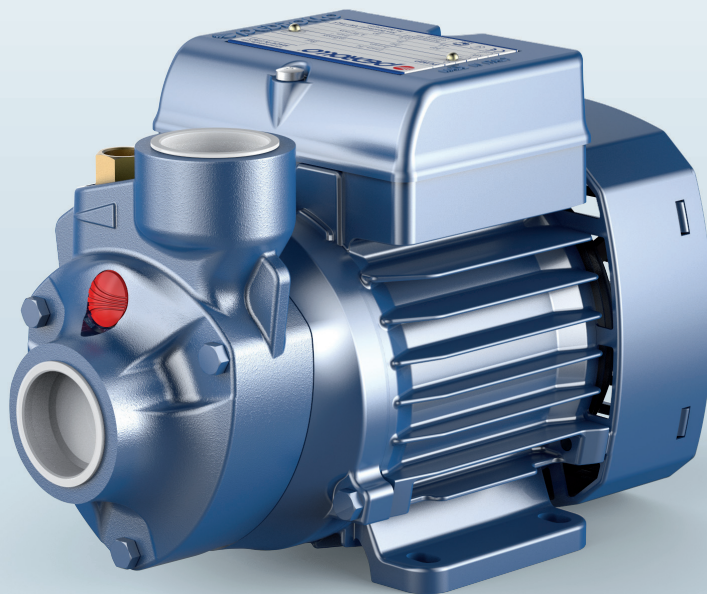


## Elektromos szivattyú perifériális járókerékkel

 Tiszta vízhez  
 Háztartási  
használat



### TELJESÍTMÉNYTARTOMÁNY

- Szállítási teljesítmény **90 l/perc-ig** (5.4 m<sup>3</sup>/óra)
- Emelési magasság **100 m-ig**

### HASZNÁLATI KORLÁTOK

- Manometrikus szívómélység **8 m-ig**
- Folyadék hőmérséklet **-10 °C-tól +60 °C-ig**
- Környezeti hőmérséklet **+40 °C-ig** (+45 °C a PK 60 esetében)
- Szivattyúház max. nyomás:
  - **6 bar** PK 60, PK 60-MD, PK 65 esetén
  - **7 bar** PK 70, PK 80 esetén
  - **10 bar** PK 90, PK 100, PK 200, PK 300 esetén
- Folyamatos működés **S1**

### KIVITELEZÉS ÉS BIZTONSÁGI SZABÁLYOK

**EN 60335-1**  
**IEC 60335-1**  
**CEI 61-150**

**EN 60034-1**  
**IEC 60034-1**  
**CEI 2-3**



### TANÚSÍTVÁNYOK

DNV által akkreditált vállalatirányítási rendszer  
 ISO 9001: MINŐSÉGIRÁNYÍTÁSI RENDSZER  
 ISO 14001: KÖRNYEZETIRÁNYÍTÁSI RENDSZER



### ÜZEMBE HELYEZÉS ÉS HASZNÁLAT

Tiszta víz, koptató részecskéket nem tartalmazó, a szivattyú alkatrészeire kémiaiilag semleges folyadékok szállítására ajánlottak. Megbízhatóságuk, egyszerű használatuk és gazdaságosságuk alkalmassá teszi őket háztartási használatra, különösen kis nyomás-kiegyenlítő tartályokkal egybeépítve, a víz elosztására, kertek, veteményesek öntözésére.

A szivattyút zárt, az időjárás hatásaitól védett helyre kell telepíteni.

### SZABADALMAK-VÉDJEGYEK-MODELLEK

- Bejegyzett védjegy száma 009875394 PKm 60<sup>®</sup>
- Motor első deknii: szabadalmazási szám n° IT1243605
- Tengely: szabadalmazási szám n° 0000275945 (PK60, PK65)
- Szivattyúház: szabadalmazási szám n° 0000275946 (PK60, PK65)
- Lajstromozott közösségi formatervezési minta n° 01894478

### Megrendelhető változatok

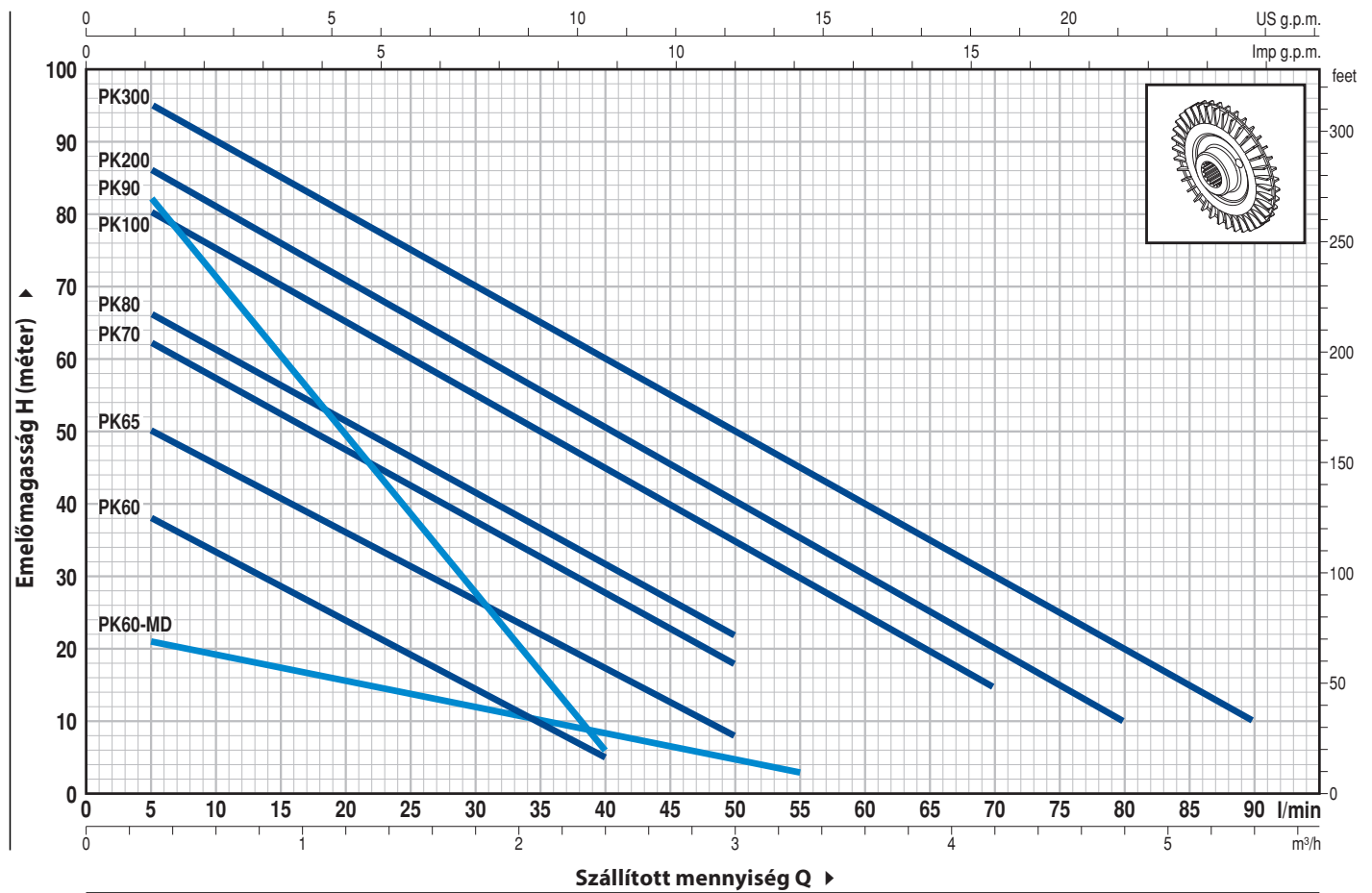
- Speciális tengelytömítés
- eltérő feszültség vagy 60Hz frekvencia
- IP X5 védelem a PK 70-80-90-100-200-300 esetén

### GARANCIA

2 év az általános értékesítési feltételek mellett

## GÖRBÉK ÉS TELJESÍTMÉNY ADATOK

50 Hz n= 2900 1/perc HS= 0 m



TÍPUS		TELJE SÍTMÉNY (P <sub>2</sub> )		Q	m <sup>3</sup> /h														
Egyfázisú	Háromfázisú	kW	HP		0	0.3	0.6	0.9	1.2	1.5	1.8	2.1	2.4	3.0	3.3	4.2	4.8	5.4	
				l/perc	0	5	10	15	20	25	30	35	40	50	55	70	80	90	
PKm 60°	PK 60°	0.37	0.50	H méter	40	38	33.5	29	24	19.5	15	10	5						
PKm 60°-MD	PK 60°-MD	0.37	0.50		22	21	19	17.5	15.5	13.8	12	10	8.5	5	3				
PKm 65	PK 65	0.50	0.70		55	50	45.5	40.5	36	31	27	22	17	8					
PKm 70	PK 70	0.60	0.85		65	62	57	52	47	42	37	32	27	18					
PKm 80	PK 80	0.75	1		70	66	61	56	51	46	41	36.5	31	22					
PKm 90	PK 90	0.75	1		90	82	71	60	49	38	27	17	5						
PKm 100	PK 100	1.1	1.5		85	80	75	70	65	60	55	50	45	35	30	15			
PKm 200	PK 200	1.5	2		90	86	81	76	71	65.5	60	55	50	40	35	20	10		
-	PK 300	2.2	3		100	95	90	85	80	75	70	65	60	50	45	30	20	10	

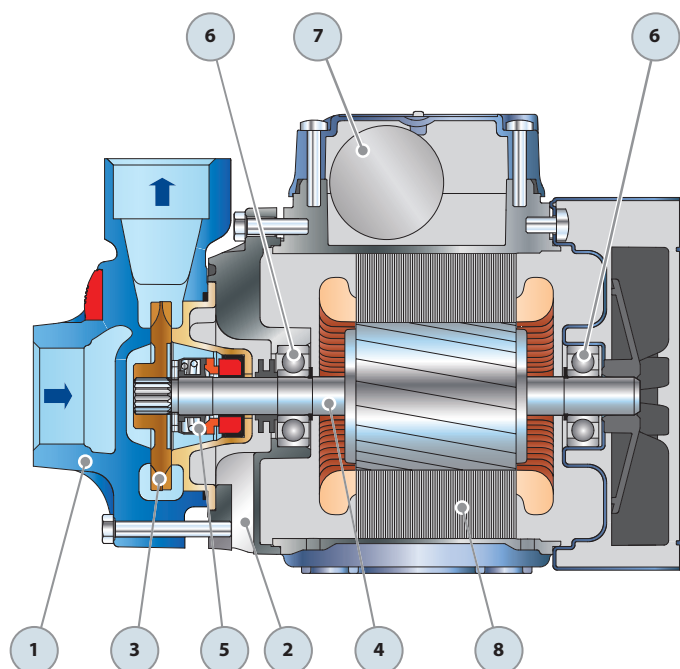
Q = Szállított mennyiség H = Teljes manometrikus emelőmagasság HS = Szívómélység

Jelleggörbe tolerancia az EN ISO 9906 Grado 3B szerint.

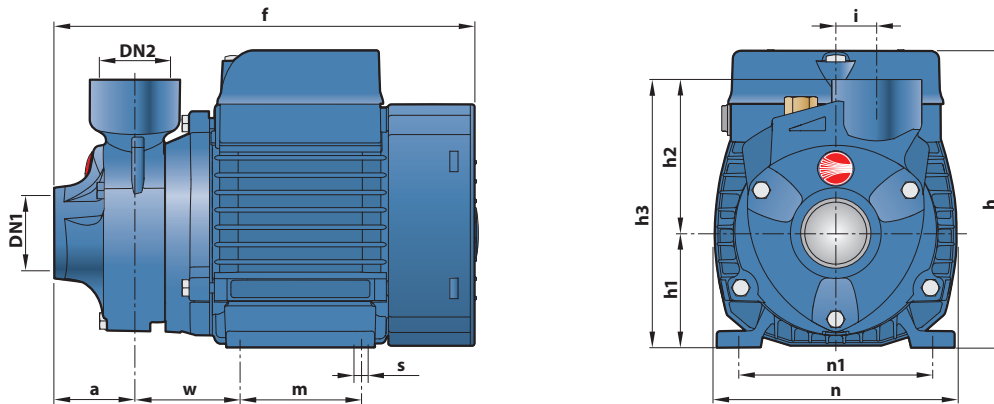
## POZ. KOMPONENS

## FELÉPÍTÉSI JELLEMZŐK

1	<b>SZIVATTYÚHÁZ</b>	Kataforézis eljárással kezelt öntvény, menetes csatlakozókkal ellátva ISO 228/1				
2	<b>SZIVATTYÚHÁZ FEDÉL</b>	Alumínium, rézötvtözet betéttel, beragadásgátló funkcióval (szabadalmaztatott)				
3	<b>JÁRÓKERÉK</b>	Rézötvtözet, periférikus, radiális lapátokkal				
4	<b>MOTORTENGELY</b>	Rozsdamentes acél EN 10088-3 - 1.4104				
5	<b>TENGELYTÖMÍTÉS</b>	<i>Elektromos szivattyú</i>	<i>Tömítés</i>	<i>Tengely</i>	<i>Anyagok</i>	
		<i>Típus</i>	<i>Típus</i>	<i>Átmérő</i>	<i>Álló gyűrű</i>	<i>Forgó gyűrű</i> <i>Elasztomer</i>
		<b>PK 60-65-70-80</b>	<b>AR-12</b>	<b>Ø 12 mm</b>	Kerámia	Grafit      NBR
		<b>PK60-MD</b>				
		<b>PK 90</b>	<b>ST1-12</b>	<b>Ø 12 mm</b>	Szilícium-karbid	Grafit      NBR
		<b>PK 100-200-300</b>	<b>FN-14</b>	<b>Ø 14 mm</b>	Grafit	Kerámia      NBR
6	<b>CSAPÁGYAK</b>	<i>Elektromos szivattyú Típus</i>				
		<b>PK 60-65</b>	<b>6201 ZZ / 6201 ZZ</b>			
		<b>PK60-MD</b>				
		<b>PK 70-80-90</b>	<b>6203 ZZ / 6203 ZZ</b>			
		<b>PK 100-200-300</b>	<b>6204 ZZ / 6204 ZZ</b>			
7	<b>KONDENZÁTOR</b>	<i>Elektromos szivattyú</i>	<i>Kapacitás</i>			
		<i>Egyfázisú</i>	<i>(230 V o 240 V)</i>	<i>(110 V)</i>		
		<b>PKm 60</b>	<b>10</b> µF - 450 VL	<b>25</b> µF - 250 VL		
		<b>PKm60-MD</b>				
		<b>PKm 65</b>	<b>14</b> µF - 450 VL	<b>25</b> µF - 250 VL		
		<b>PKm 70</b>	<b>16</b> µF - 450 VL	<b>60</b> µF - 300 VL		
		<b>PKm 80</b>	<b>20</b> µF - 450 VL	<b>60</b> µF - 300 VL		
		<b>PKm 90</b>	<b>20</b> µF - 450 VL	<b>60</b> µF - 300 VL		
		<b>PKm 100</b>	<b>31.5</b> µF - 450 VL	<b>60</b> µF - 250 VL		
		<b>PKm 200</b>	<b>45</b> µF - 450 VL	<b>80</b> µF - 250 VL		
8	<b>ELEKTROMOS MOTOR</b>	<b>PKm:</b> egyfázisú 230 V - 50 Hz a tekercselésbe épített termikus védelemmel. <b>PK:</b> háromfázisú 230/400 V - 50 Hz. <input checked="" type="checkbox"/> <b>A háromfázisú motorokkal szerelt szivattyúk magasabb hatékonysági osztályba tartoznak IE2 osztály P2=1.1 kW-ig és IE3 osztály P2=1.5 kW-tól (IEC 60034-30)</b> – Szigetelés: F osztály – Védelem: IP X4				



## MÉRETEK ÉS SÚLYOK



TÍPUS		CSATLAKOZÓK		MÉRETEK mm												kg	
Egyfázisú	Háromfázisú	DN1	DN2	a	f	h	h1	h2	h3	i	m	n	n1	w	s	1~	3~
PKm 60°	PK 60°	1"	1"	39	207	145	56	75	131	20	55	118	93-100	53	7	5.2	5.2
PKm 60°-MD	PK 60°-MD				236	152	63		80		100					5.1	5.1
PKm 65	PK 65			55	285	180	71	85	156		90	140	112	62		10.0	9.9
PKm 70	PK 70			46	278	84	155	19	10.0		9.9						
PKm 80	PK 80	¾"	¾"	55	350	212	80	94	174	20	100	164	125	85	9	15.5	13.4
PKm 90	PK 90	1"	1"	55	350	212	80	94	174	20	100	164	125	85	9	10.3	10.0
PKm 100	PK 100															14.4	12.4
PKm 200	PK 200	-	PK 300	-	-	-	-	-	-	-	-	-	-	-	-	-	15.6

## ABSZORPCIÓ

TÍPUS	FESZÜLTÉG		
Egyfázisú	230 V	240 V	110 V
PKm 60°	2.5 A	2.4 A	5.5 A
PKm 60°-MD	2.2 A	2.1 A	4.4 A
PKm 65	3.7 A	3.4 A	7.4 A
PKm 70	5.2 A	4.8 A	10.8 A
PKm 80	5.2 A	4.8 A	10.5 A
PKm 90	5.6 A	5.1 A	11.5 A
PKm 100	9.0 A	8.2 A	18.0 A
PKm 200	11.5 A	11.0 A	24.0 A

TÍPUS	FESZÜLTÉG				
Háromfázisú	230 V	400 V	690 V	240 V	415 V
PK 60°	2.0 A	1.15 A	-	1.9 A	1.1 A
PK 60°-MD	1.9 A	1.1 A	-	1.85 A	1.05 A
PK 65	3.0 A	1.7 A	-	2.8 A	1.6 A
PK 70	3.8 A	2.2 A	-	3.3 A	1.9 A
PK 80	3.8 A	2.2 A	-	3.3 A	1.9 A
PK 90	4.0 A	2.3 A	-	3.8 A	2.2 A
PK 100	6.2 A	3.6 A	2.05 A	5.7 A	3.3 A
PK 200	7.6 A	4.4 A	2.5 A	7.0 A	4.0 A
PK 300	9.3 A	5.4 A	3.15 A	8.7 A	5.0 A

## RAKLAPOZÁS

TÍPUS		GYŰJTŐFUVAROZÁSHOZ
Egyfázisú	Háromfázisú	szivattyúk darabszáma
PKm 60°	PK 60°	240
PKm 60°-MD	PK 60°-MD	240
PKm 65	PK 65	189
PKm 70	PK 70	102
PKm 80	PK 80	102
PKm 90	PK 90	102
PKm 100	PK 100	72
PKm 200	PK 200	72
-	PK 300	72