

# PLURIJET 60-80-100

## Többlépcsős, önfelszívó elektromos szivattyúk

-  Tiszta vízhez
-  Háztartási használat
-  Lakossági használat



### TELJESÍTMÉNYTARTOMÁNY

- Szállítási teljesítmény **130 l/perc-ig** (7.8 m<sup>3</sup>/óra)
- Emelési magasság **52 m-ig**

### HASZNÁLATI KORLÁTOK

- Manometrikus szívómélység **9 m-ig** (HS)
- Folyadék hőmérséklet **-10 °C-tól +40 °C-ig**
- Környezeti hőmérséklet **+40 °C-ig**
- Maximális nyomás a szivattyúházban **6 bar**
- Folyamatos működés **S1**

### KIVITELEZÉS ÉS BIZTONSÁGI SZABÁLYOK

EN 60335-1  
IEC 60335-1  
CEI 61-150

EN 60034-1  
IEC 60034-1  
CEI 2-3



### TANÚSÍTVÁNYOK

DNV által akkreditált vállalatirányítási rendszer  
ISO 9001: MINŐSÉGIRÁNYÍTÁSI RENDSZER  
ISO 14001: KÖRNYEZETIRÁNYÍTÁSI RENDSZER



### ÜZEMBE HELYEZÉS ÉS HASZNÁLAT

A **PLURIJET** önfelszívó szivattyúk úgy vannak tervezve, hogy levegővel keveredett víz és a szivattyú elemeire kémiaiilag semleges folyadékok szivattyúzására is alkalmasak. Csendes működésük és megbízhatóságuk, alacsony energiafelhasználásuk révén ajánlottak háztartási és lakossági használatra, nyomásfokozásra, kis- és közepes ellátótartályokkal egybeépítve, esővíz újrahasznosítására, kertek öntözésére, stb.

A szivattyút zárt, az időjárás hatásaitól védett helyre kell telepíteni.

### SZABADALMAK-VÉDJEGYEK-MODELLEK

- Bejegyzett védjegy száma n° 3974301 PLURIJET®

### MEGRENDELHETŐ VÁLTOZATOK

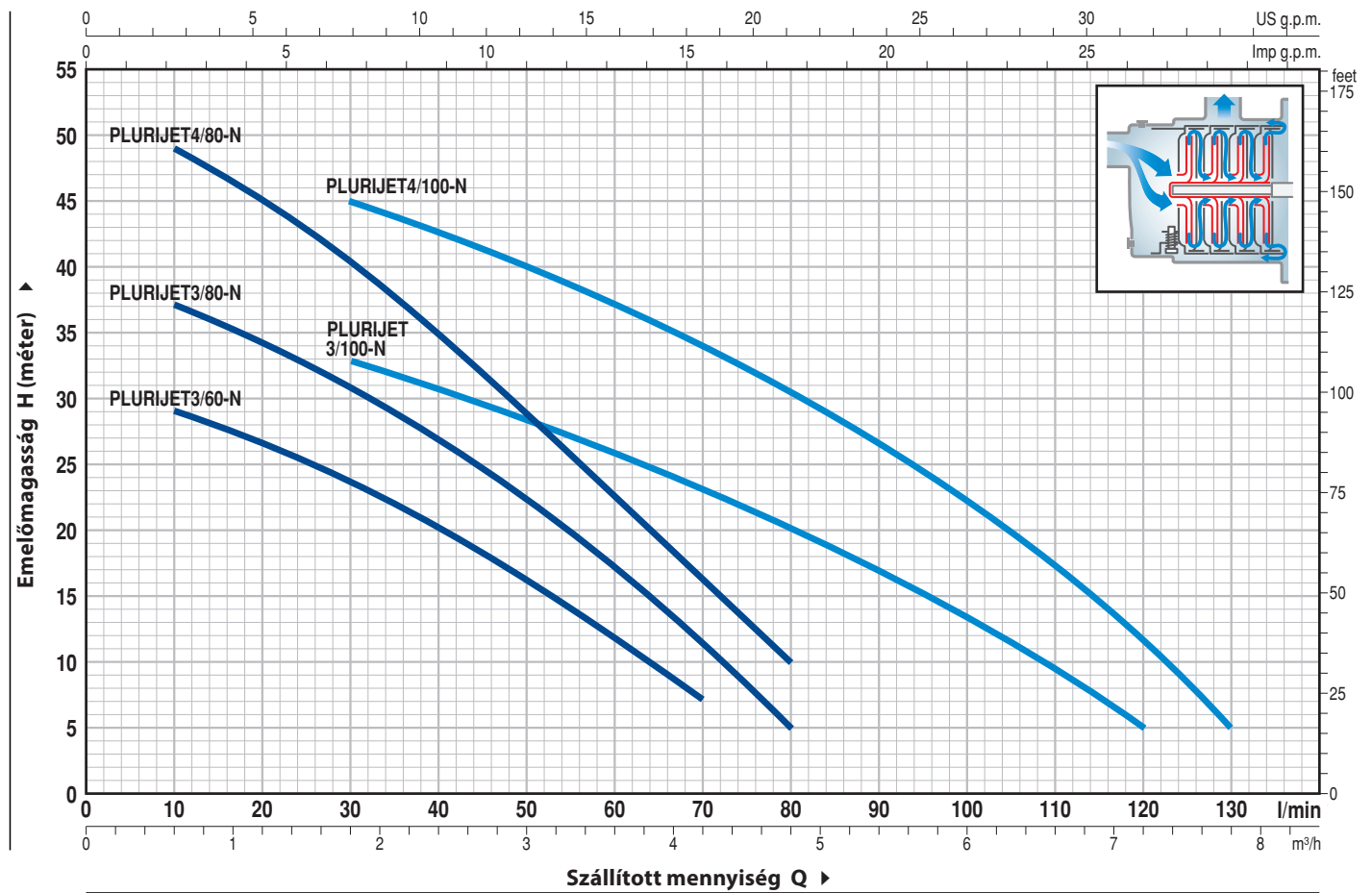
- Eltérő feszültség vagy 60 Hz

### GARANCIA

2 év az általános értékesítési feltételek mellett.

## GÖRBÉK ÉS TELJESÍTMÉNY ADATOK

50 Hz n= 2900 1/perc HS= 0 m

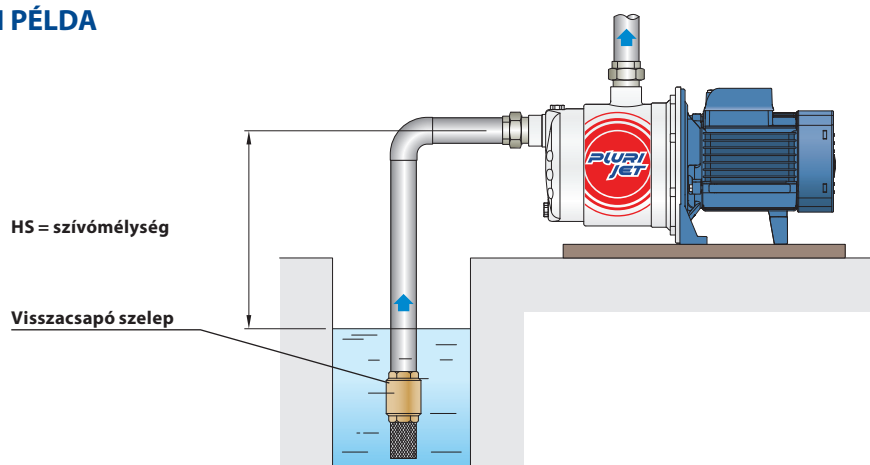


TÍPUS		TELJESÍTMÉNY (P <sub>2</sub> )		Q	m³/h														
Egyfázisú	Háromfázisú	kW	HP		0	0.3	0.6	1.2	1.8	2.4	3.0	3.6	4.2	4.8	5.4	6.0	6.6	7.2	7.8
				H	l/perc														
					0	5	10	20	30	40	50	60	70	80	90	100	110	120	130
PLURIJETm 3/60 -N	PLURIJET 3/60 -N	0.37	0.50	méter	31	30	29	26.5	23.5	20	16	11.5	7						
PLURIJETm 3/80 -N	PLURIJET 3/80 -N	0.48	0.65		40	38	37	34.5	31	27	22.5	17	11	5					
PLURIJETm 4/80 -N	PLURIJET 4/80 -N	0.55	0.75		52	50	49	44.5	40	34	28.5	22.5	16	10					
PLURIJETm 3/100-N	PLURIJET 3/100-N	0.55	0.75		38	37	36	34.5	33	31	28	26	23	20	17	13.5	10	5	
PLURIJETm 4/100-N	PLURIJET 4/100-N	0.75	1		50	50	49	47	45	42	39.5	37	34	30.5	26.5	22	17	11	5

Q = Szállított mennyiség H = Teljes manometrikus emelőmagasság HS = Szívómélység

Jelleggörbe tolerancia az EN ISO 9906 Grado 3B szerint.

## TELEPÍTÉSI PÉLDA

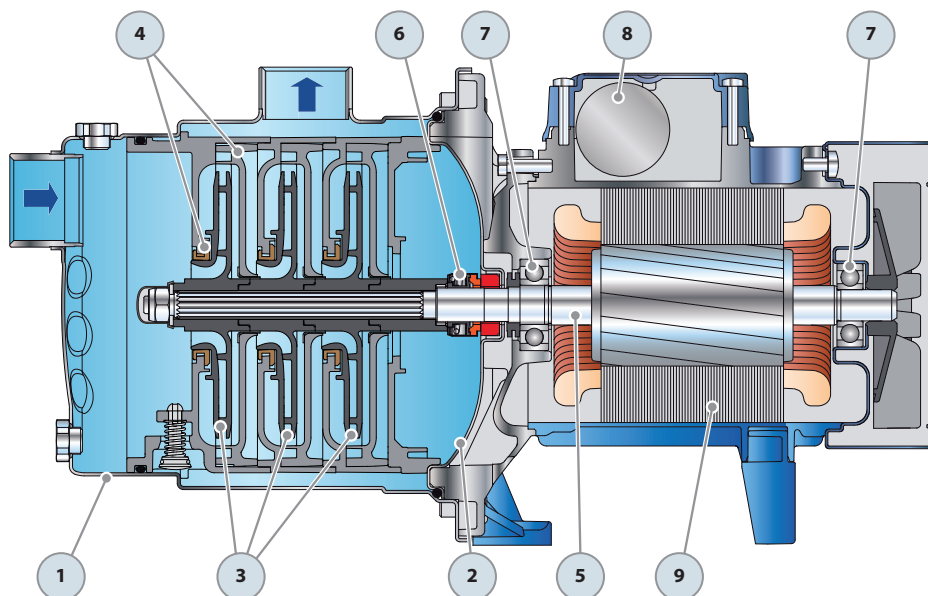


# PLURIJET 60-80-100

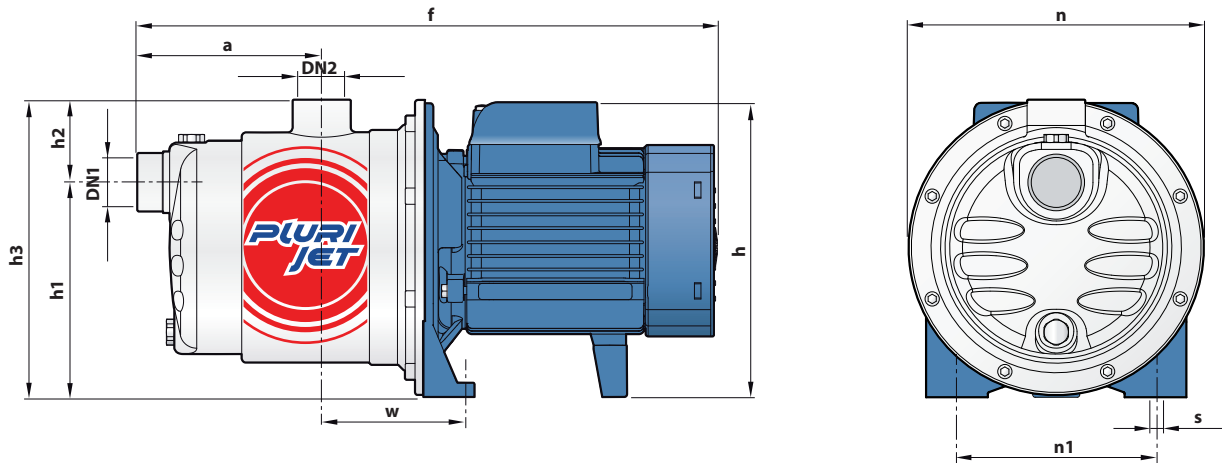
## POZ. KOMPONENS

## FELÉPÍTÉSI JELLEMZŐK

1	<b>SZIVATTYÚHÁZ</b>	Rozsdamentes acél AISI 304, menetes csatlakozókkal ellátva ISO 228/1				
2	<b>SZIVATTYÚPAJZS</b>	Rozsdamentes acél AISI 304				
3	<b>JÁRÓKEREKEK</b>	Noryl FE1520PW				
4	<b>DIFFÚZOROK</b>	Noryl FE1520PW kopásgátló gyűrűkkel ellátva				
5	<b>MOTORTENGELY</b>	Rozsdamentes acél EN 10088-3 - 1.4104				
6	<b>TENGELYTÖMÍTÉS</b>	<i>Tömítés Típus</i>	<i>Tengely Átmérő</i>	<i>Álló gyűrű</i>	<i>Anyagok Forgó gyűrű</i>	<i>Elasztomer</i>
		AR-13	Ø 13 mm	Kerámia	Grafit	NBR
7	<b>CSAPÁGYAK</b>	<i>Elektromos szivattyú</i>	<i>Típus</i>			
		PLURIJET 3/60, 3/80, 3/100, 4/80-N	6202 ZZ - C3 / 6201 ZZ			
		PLURIJET 4/100-N	6203 ZZ / 6203 ZZ			
8	<b>KONDENZÁTOR</b>	<i>Elektromos szivattyú Egyfázisú</i>	<i>Kapacitás (230 V o 240 V)</i>		<i>(110 V)</i>	
		PLURIJETm 3/60-N	10 µF - 450 VL	25 µF - 250 VL		
		PLURIJETm 3/80-N	12.5 µF - 450 VL	25 µF - 250 VL		
		PLURIJETm 4/80, 3/100-N	14 µF - 450 VL	25 µF - 250 VL		
		PLURIJETm 4/100-N	20 µF - 450 VL	60 µF - 300 VL		
9	<b>ELEKTROMOS MOTOR</b>	<b>PLURIJETm:</b> egyfázisú 230 V - 50 Hz a tekercselésbe beépített termikus védelemmel. <b>PLURIJET:</b> háromfázisú 230/400 V - 50 Hz. <input checked="" type="checkbox"/> <b>A háromfázisú motorokkal szerelt szivattyúk magasabb hatékonysági osztályba tartoznak IE2 (IEC 60034-30)</b> – Szigetelés: F osztály – Védelem: IP X4				



## MÉRETEK ÉS SÚLYOK



TÍPUS		CSATLAKOZÓK		MÉRETEK mm										kg	
Egyfázisú	Háromfázisú	DN1	DN2	a	f	h	h1	h2	h3	n	n1	w	s	1~	3~
PLURIJETm 3/60 -N	PLURIJET 3/60 -N	1"	1"	113	361	182	132	51	183	182	120	87	9	6.5	6.5
PLURIJETm 3/80 -N	PLURIJET 3/80 -N			7.3	7.2										
PLURIJETm 4/80 -N	PLURIJET 4/80 -N			8.6	7.8										
PLURIJETm 3/100 -N	PLURIJET 3/100 -N			113	361	7.9								7.1	
PLURIJETm 4/100 -N	PLURIJET 4/100 -N			138	411	202								10	10.6

## ABSZORPCIÓ

TÍPUS	FESZÜLTÉG		
Egyfázisú	230 V	240 V	110 V
PLURIJETm 3/60 -N	2.4 A	2.3 A	4.8 A
PLURIJETm 3/80 -N	3.3 A	3.1 A	6.6 A
PLURIJETm 4/80 -N	4.1 A	4.0 A	8.2 A
PLURIJETm 3/100 -N	4.1 A	4.0 A	8.2 A
PLURIJETm 4/100 -N	6.0 A	5.8 A	12.0 A

TÍPUS	FESZÜLTÉG					
Háromfázisú	230 V	400 V	690 V	240 V	415 V	720 V
PLURIJET 3/60 -N	1.7 A	1.0 A	0.6 A	1.6 A	0.9 A	0.5 A
PLURIJET 3/80 -N	2.5 A	1.5 A	0.9 A	2.4 A	1.4 A	0.8 A
PLURIJET 4/80 -N	3.4 A	2.0 A	1.2 A	3.3 A	1.9 A	1.1 A
PLURIJET 3/100 -N	3.4 A	2.0 A	1.2 A	3.3 A	1.9 A	1.1 A
PLURIJET 4/100 -N	4.5 A	2.6 A	1.5 A	4.3 A	2.5 A	1.4 A

## RAKLAPOZÁS

TÍPUS		GYÚJTÓFUVAROZÁSHOZ
Egyfázisú	Háromfázisú	szivattyúk darabszáma
PLURIJETm 3/60 -N	PLURIJET 3/60 -N	84
PLURIJETm 3/80 -N	PLURIJET 3/80 -N	84
PLURIJETm 4/80 -N	PLURIJET 4/80 -N	72
PLURIJETm 3/100 -N	PLURIJET 3/100 -N	84
PLURIJETm 4/100 -N	PLURIJET 4/100 -N	72