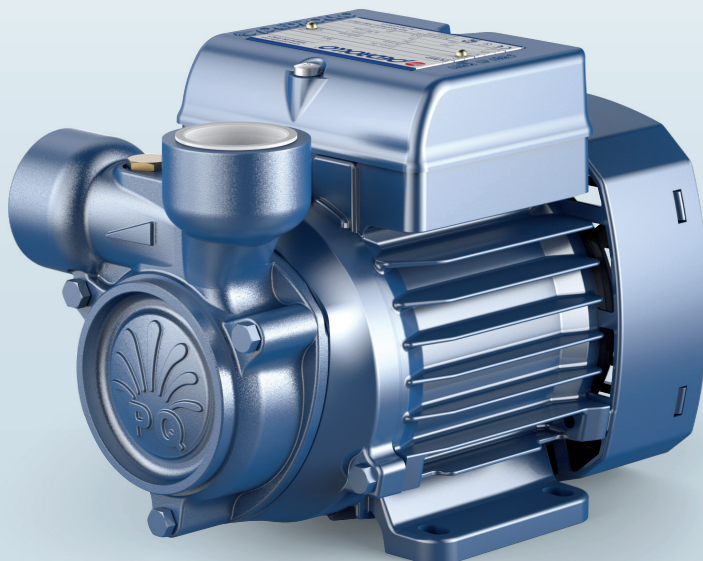


## Elektromos szivattyú perifériális járókerékkel

Tiszta vízhez

Ipari használat

Háztartási használat



### TELJESÍTMÉNYTARTOMÁNY

- Szállítási teljesítmény **90 l/perc-ig** (5.4 m<sup>3</sup>/óra)
- Emelési magasság **100 m-ig**

### HASZNÁLATI KORLÁTOK

- Manometrikus szívómélység **8 m-ig**
- Folyadék hőmérséklet **-10-től +90 °C-ig**
- Környezeti hőmérséklet **-10-től +40 °C-ig** (+45 °C a PQ 60, PQ 60-Bs esetében)
- Maximális nyomás a szivattyúházban:
  - **6 bar** a PQ 60-65 esetében
  - **10 bar** a PQ 70-80-81-90-100-200-300 PQ 60Bs-65Bs-81Bs esetében
- Folyamatos működés **S1**

### KIVITELEZÉS ÉS BIZTONSÁGI SZABÁLYOK

EN 60335-1  
IEC 60335-1  
CEI 61-150

EN 60034-1  
IEC 60034-1  
CEI 2-3



### TANÚSÍTVÁNYOK

DNV által akkreditált vállalatirányítási rendszer  
ISO 9001: MINŐSÉGIRÁNYÍTÁSI RENDSZER  
ISO 14001: KÖRNYEZETIRÁNYÍTÁSI RENDSZER



### ÜZEMBE HELYEZÉS ÉS HASZNÁLAT

Tiszta víz, koptató részecskéket nem tartalmazó, a szivattyú alkatrészreire kémiaiilag semleges folyadékok szállítására ajánlott. Ezen szivattyúk hidraulikus jellemzői és kompakt kivitelük alkalmassá teszi őket ipari vagy háztartási használatra.

A szivattyút zárt, az időjárás hatásaitól védett helyre kell telepíteni.

### SZABADALMAK-VÉDJEGYEK-MODELLEK

- Bejegyzett védjegy száma n° 0001520591 PQm 60°
- Motorpajzs: szabadalmazási szám n° IT1243605
- Tengely: szabadalmazási szám n° 0000275945 (PQ60, PQ65)
- Lajstromozott közösségi formatervezési minta n° 002146548

### MEGRENDELHETŐ VÁLTOZATOK

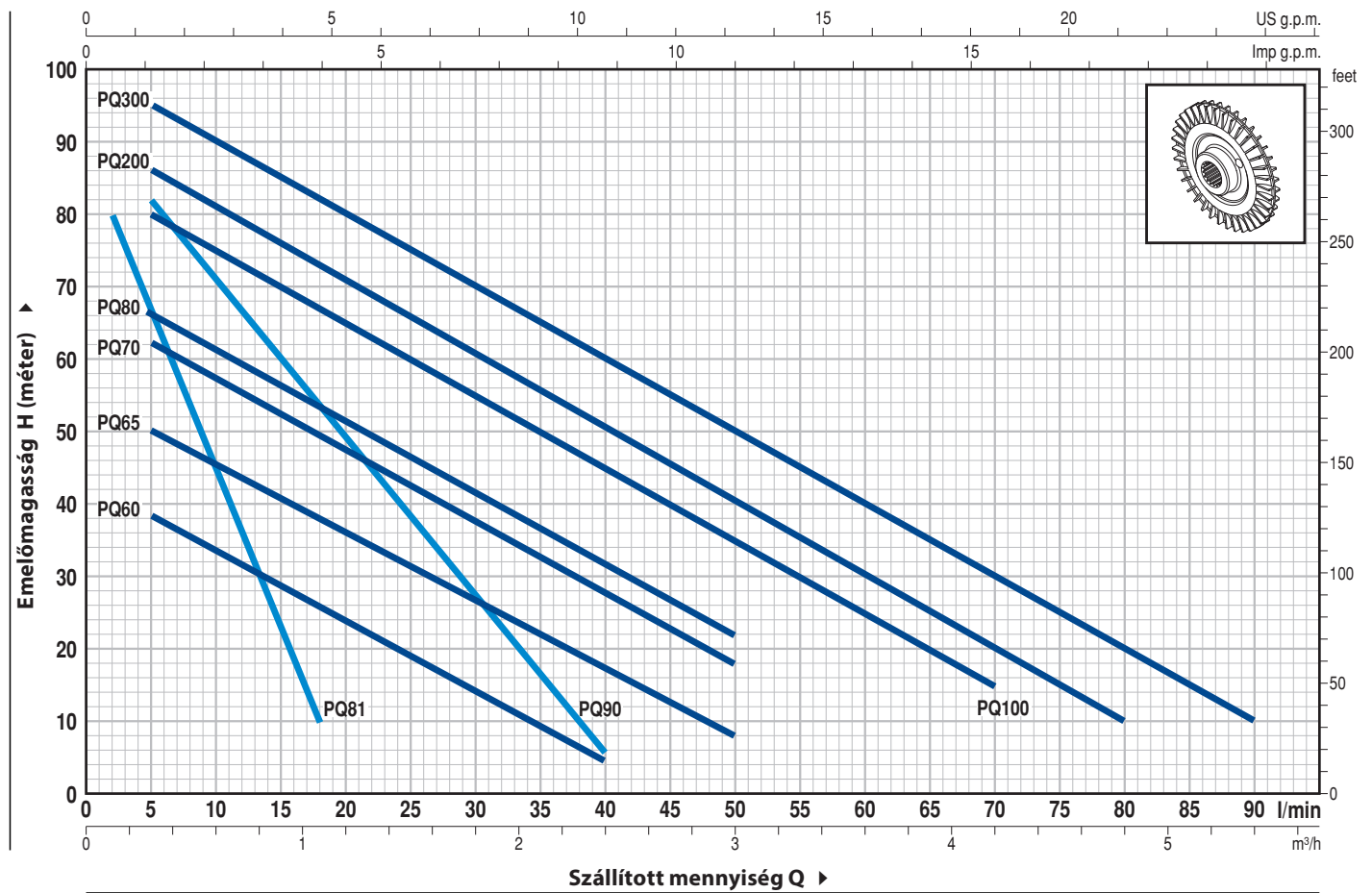
- Speciális tengelytömítés
- Szivattyútengely rozsdamentes acél EN 10088-3 - 1.4401 (AISI 316)
- Eltérő feszültség vagy 60Hz frekvencia
- IP X5 védelem a PQ 70-80-90-100-200-300 esetében

### GARANCIA

2 év az általános értékesítési feltételek mellett.

## GÖRBÉK ÉS TELJESÍTMÉNY ADATOK

50 Hz n= 2900 1/perc HS= 0 m



TÍPUS		TELJESÍTMÉNY (P <sub>2</sub> )		Q	m <sup>3</sup> /h														
Egyfázisú	Háromfázisú	kW	HP		0	0.3	0.6	0.9	1.2	1.5	1.8	2.1	2.4	3.0	3.6	4.2	4.8	5.4	
					0	5	10	15	20	25	30	35	40	50	60	70	80	90	
PQm 60°	PQ 60°	0.37	0.50	H	méter	40	38	33.5	29	24	19.5	15	10	5					
PQm 65	PQ 65	0.50	0.70			55	50	45.5	40.5	36	31	27	22	17	8				
PQm 70	PQ 70	0.60	0.85			65	62	57	52	47	42	37	32	27	18				
PQm 80	PQ 80	0.75	1			70	66	61	56	51	46	41	36.5	31	22				
PQm 90	PQ 90	0.75	1			90	82	71	60	49	38	27	17	5					
PQm 100	PQ 100	1.1	1.5			85	80	75	70	65	60	55	50	45	35	25	15		
PQm 200	PQ 200	1.5	2			90	86	81	76	71	65.5	60	55	50	40	30	20	10	
-	PQ 300	2.2	3			100	95	90	85	80	75	70	65	60	50	40	30	20	10
PQm 60-Bs	PQ 60-Bs	0.37	0.50			40	38	33.5	29	24	19.5	15	10	5					
PQm 65-Bs	PQ 65-Bs	0.50	0.70			55	50	45.5	40.5	36	31	27	22	17	8				

☒ Bs= rézötvetet szivattyúházzal

TÍPUS		TELJESÍTMÉNY (P <sub>2</sub> )		Q	m <sup>3</sup> /h										
Egyfázisú	Háromfázisú	kW	HP		0	0.12	0.24	0.36	0.48	0.60	0.72	0.84	0.96	1.08	
					0	2	4	6	8	10	12	14	16	18	
PQm 81	PQ 81	0.50	0.70	H	méter	90	80	71	63	54	45	37	28	19	10
PQm 81-Bs	PQ 81-Bs	0.50	0.70			90	80	71	63	54	45	37	28	19	10

☒ Bs= rézötvetet szivattyúházzal

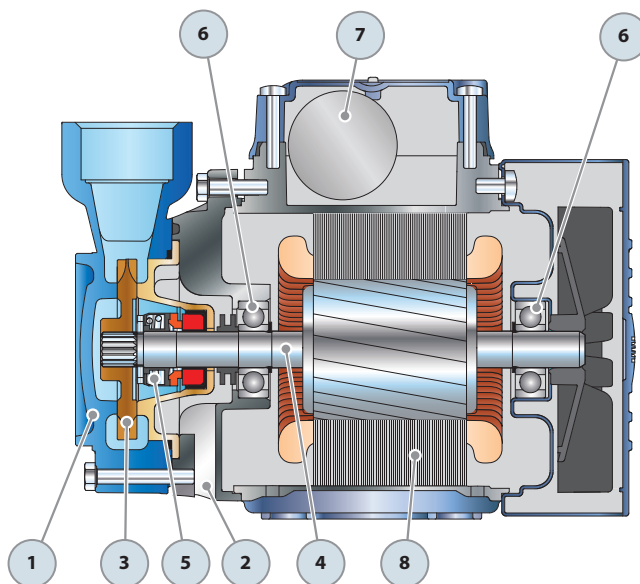
Q = Szállított mennyiség H = Teljes manometrikus emelőmagasság HS = Szívómélység

Jelleggörbe tolerancia az EN ISO 9906 Grado 3B szerint

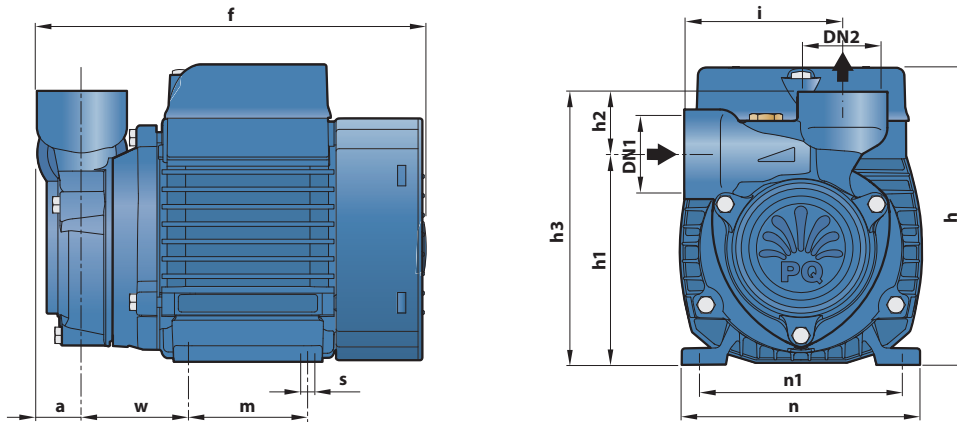
## POZ. KOMPONENS

## FELÉPÍTÉSI JELLEMZŐK

1	<b>SZIVATTYÚHÁZ</b>	Kataforézis eljárással kezelt öntvény (rézötvény PQ -Bs esetén), menetes csatlakozókkal ellátva ISO 228/1				
2	<b>SZIVATTYÚHÁZFEDEL</b>	Alumínium, rézötvény betéttel, beragadásgátló funkcióval (szabadalmazott)				
3	<b>JÁRÓKERÉK</b>	Rézötvény, periférikus, radiális lapátokkal				
4	<b>MOTORTENGELY</b>	Rozsdamentes acél EN 10088-3 - 1.4104				
5	<b>TENGELYTÖMÍTÉS</b>	<i>Elektromos szivattyú</i>	<i>Tömítés</i>	<i>Tengely</i>	<i>Anyagok</i>	
		<i>Típus</i>	<i>Típus</i>	<i>Átmérő</i>	<i>Álló gyűrű</i>	<i>Forgó gyűrű</i> <i>Elasztomer</i>
		<b>PQ 60-65</b>	<b>AR-12</b>	<b>Ø 12 mm</b>	Kerámia	Grafit      NBR
		<b>PQ 70-80-81-90</b> <b>PQ 60Bs-65Bs-81Bs</b>	<b>ST1-12</b>	<b>Ø 12 mm</b>	Szilícium-karbid	Grafit      NBR
		<b>PQ 100-200-300</b>	<b>FN-14</b>	<b>Ø 14 mm</b>	Grafit	Kerámia      NBR
6	<b>CSAPÁGYAK</b>	<i>Elektromos szivattyú</i>	<i>Típus</i>			
		<b>PQ 60-65-81</b> <b>PQ 60Bs-65Bs-81Bs</b>	<b>6201 ZZ / 6201 ZZ</b>			
		<b>PQ 70-80-90</b>	<b>6203 ZZ / 6203 ZZ</b>			
		<b>PQ 100-200-300</b>	<b>6204 ZZ / 6204 ZZ</b>			
7	<b>KONDENZÁTOR</b>	<i>Elektromos szivattyú</i>	<i>Kapacitás</i>			
		<i>Egyfázisú</i>	<i>(230 V o 240 V)</i>		<i>(110 V)</i>	
		<b>PQm 60 - 60Bs</b>	<b>10</b> µF - 450 VL	<b>25</b> µF - 250 VL		
		<b>PQm 65 - 65Bs</b>	<b>14</b> µF - 450 VL	<b>25</b> µF - 250 VL		
		<b>PQm 70</b>	<b>16</b> µF - 450 VL	<b>60</b> µF - 300 VL		
		<b>PQm 80</b>	<b>20</b> µF - 450 VL	<b>60</b> µF - 300 VL		
		<b>PQm 81 - 81Bs</b>	<b>14</b> µF - 450 VL	<b>25</b> µF - 250 VL		
		<b>PQm 90</b>	<b>20</b> µF - 450 VL	<b>60</b> µF - 300 VL		
		<b>PQm 100</b>	<b>31.5</b> µF - 450 VL	<b>60</b> µF - 250 VL		
		<b>PQm 200</b>	<b>45</b> µF - 450 VL	<b>80</b> µF - 250 VL		
8	<b>ELEKTROMOS MOTOR</b>	<b>PQm:</b> egyfázisú 230 V - 50 Hz a tekercselésbe beépített termikus védelemmel <b>PQ:</b> háromfázisú 230/400 V - 50 Hz <b>☒ A háromfázisú motorokkal szerelt szivattyúk magasabb hatékonysági osztályba tartoznak IE2 osztály P2=1.1 kW-ig és IE3 osztály P2=1.5 kW-tól (IEC 60034-30)</b> – Szigetelés: F osztály – Védelem: IP X4				



## MÉRETEK ÉS SÚLYOK



TÍPUS		CSATLAKOZÓK		MÉRETEK mm												kg	
Egyfázisú	Háromfázisú	DN1	DN2	a	f	h	h1	h2	h3	i	m	n	n1	w	s	1~	3~
PQm 60°	PQ 60°	1"	1"	22	190	145	101	30	131	76	55	118	93-100	53	7	5.1	5.1
PQm 60-Bs	PQ 60-Bs															5.4	5.4
PQm 65	PQ 65															7.0	6.2
PQm 65-Bs	PQ 65-Bs															7.1	6.4
PQm 70	PQ 70															9.7	9.6
PQm 80	PQ 80															9.7	9.6
PQm 81	PQ 81	½"	½"	18	218	152	119	22	141	71	80	120	100	56	7	7.0	6.3
PQm 81-Bs	PQ 81-Bs															6.9	6.2
PQm 90	PQ 90	¾"	¾"	22	255	180	126	27	153	84	90	138	112	62	9	9.9	9.8
PQm 100	PQ 100															14.1	12.2
PQm 200	PQ 200	1"	1"	25	318	212	140	30	170	89	100	164	125	85	9	15.2	14.1
-	PQ 300															-	15.2

## ABSZORPCIÓ

TÍPUS	FESZÜLTSG		
Egyfázisú	230 V	240 V	110 V
PQm 60° - PQm 60-Bs	2.6 A	2.4 A	5.2 A
PQm 65 - PQm 65-Bs	3.7 A	3.4 A	7.4 A
PQm 70	5.2 A	4.8 A	10.8 A
PQm 80	5.2 A	4.8 A	10.5 A
PQm 81 - PQm 81-Bs	3.4 A	2.7 A	5.8 A
PQm 90	5.6 A	5.1 A	11.5 A
PQm 100	9.0 A	8.2 A	18.0 A
PQm 200	12.0 A	11.0 A	24.0 A

TÍPUS	FESZÜLTSG				
Háromfázisú	230 V	400 V	690 V	240 V	415 V
PQ 60° - PQ 60-Bs	2.0 A	1.15 A	-	1.9 A	1.1 A
PQ 65 - PQ 65-Bs	3.0 A	1.7 A	-	2.8 A	1.6 A
PQ 70	3.8 A	2.2 A	-	3.3 A	1.9 A
PQ 80	3.8 A	2.2 A	-	3.3 A	1.9 A
PQ 81 - PQ 81-Bs	2.2 A	1.3 A	-	2.0 A	1.15 A
PQ 90	4.2 A	2.4 A	-	3.8 A	2.2 A
PQ 100	6.3 A	3.6 A	2.05 A	5.7 A	3.3 A
PQ 200	7.6 A	4.4 A	2.5 A	7.0 A	4.0 A
PQ 300	9.3 A	5.4 A	3.15 A	8.7 A	5.0 A

## RAKLAPOZÁS

TÍPUS		GYÚJTÓFUVAROZÁSHOZ
Egyfázisú	Háromfázisú	szivattyúk darabszáma
PQm 60°	PQ 60°	256
PQm 60-Bs	PQ 60-Bs	238
PQm 65	PQ 65	200
PQm 65-Bs	PQ 65-Bs	200
PQm 70	PQ 70	102
PQm 80	PQ 80	102
PQm 81	PQ 81	200
PQm 81-Bs	PQ 81-Bs	200
PQm 90	PQ 90	102
PQm 100	PQ 100	72
PQm 200	PQ 200	72
-	PQ 300	72