

RX

Elektromos VÍZMENTESÍTŐ merülőszivattyúk

-  Tiszta vízhez
-  Háztartási használat
-  Lakossági használat



TELJESÍTMÉNYTARTOMÁNY

- Szállítási teljesítmény **300 l/perc-ig** (18 m³/óra)
- Emelési magasság **20 m-ig**

HASZNÁLATI KORLÁTOK

- Merülési mélység **10 m-ig** a víz szintje alá (megfelelő hosszúságú tápvezetékekkel)
- Folyadék hőmérséklet **+50 °C -ig** (Folyadék hőmérséklet +90 °C-ig szakaszosan 3 perces időtartamra)
- Lebegő szilárd szennyeződések áteresztése **Ø 10 mm-ig**
- Ürítési szint:
 - **14 mm-ig** a fenéktől számítva az RX 1-2-3
 - **25 mm-ig** a fenéktől számítva az RX 4-5
- Folyamatos működés **S1**

KIVITELEZÉS ÉS BIZTONSÁGI SZABÁLYOK

A szivattyúk fel vannak szerelve:

- **5 méter** hosszúságú tápvezeték az RX 1-2-3 esetén
- **10 méter** hosszúságú tápvezeték az RX 4-5 esetén

Külső úszókapcsoló az egyfázisú szivattyúk esetén

EN 60335-1
IEC 60335-1
CEI 61-150

EN 60034-1
IEC 60034-1
CEI 2-3



TANÚSÍTVÁNYOK

DNV által akkreditált vállalatirányítási rendszer
ISO 9001: MINŐSÉGIRÁNYÍTÁSI RENDSZER
ISO 14001: KÖRNYEZETIRÁNYÍTÁSI RENDSZER



ÜZEMBE HELYEZÉS ÉS HASZNÁLAT

Az **RX** szivattyúk **tiszta**, koptató részecskéket nem tartalmazó víz elvezetésére ajánlottak. Az alkalmazott konstrukciós megoldások garantálják az egyszerű és biztonságos működést, köszönhetően a teljes motorhűtésnek és a kettős tengelytömítésnek. Javasoltak rögzített telepítésre, kisebb helyiségek vízmentesítésére, (garázsok, pincék, boxok), háztartási szennyvizek, mosó és mosogatóvíz, gyűjtőmedencék ürítésére.

SZABADALMAK- VÉDJEGYEK- MODELLEK

- Szabadalmazási szám n° IT0001390742 (RX 4-5)
- Lajstromozott közösségi formatervezési minta n° 342159-0013 (RX 1-2-3)

MEGRENDELHETŐ VÁLTOZATOK

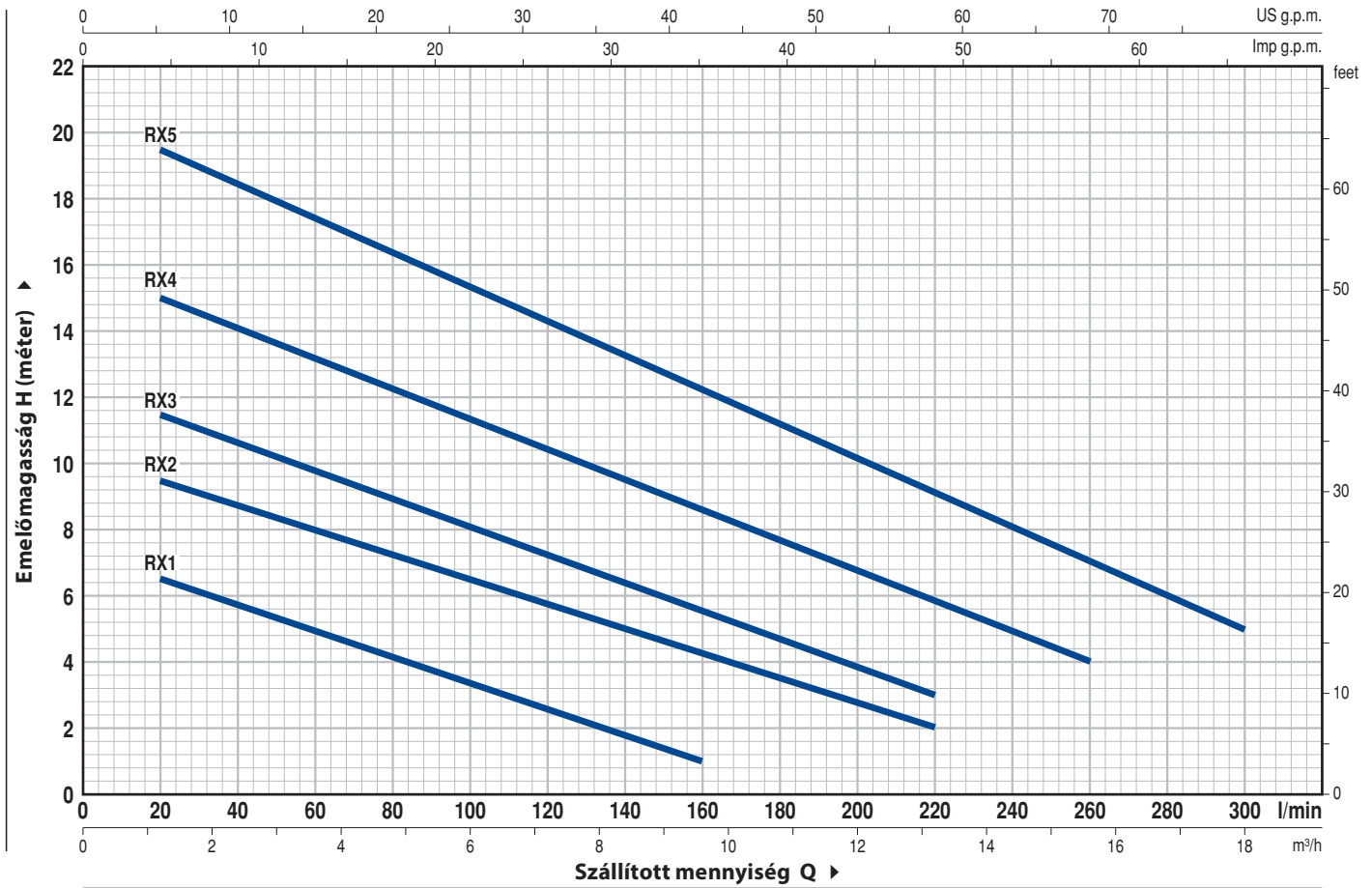
- Elektromos szivattyúk függőleges működésű úszókapcsolóval "RX-GM" (javasolt kis méretű kutakba)
- Speciális tengelytömítés
- Az RX 1-2-3 szivattyúk **10 méteres** tápvezetékekkel.
☒ MEGJEGYZÉS: a 10 méteres tápvezeték használata kötelező kültéri működés esetén az EN 60335-2-41 szabvány szerint
- Egyfázisú elektromos szivattyúk úszókapcsoló nélkül
- Eltérő feszültség vagy 60 Hz

GARANCIA

2 év az általános értékesítési feltételek mellett

GÖRBÉK ÉS TELJESÍTMÉNY ADATOK

50 Hz n= 2900 1/perc



TÍPUS		TELJESÍTMÉNY (P ₂)		Q	H											
Egyfázisú	Háromfázisú	kW	HP		m³/h	0	1.2	3.6	6.0	8.4	9.6	12.0	13.2	15.6	18.0	
				l/perc	0	20	60	100	140	160	200	220	260	300		
RXm 1	RX 1	0.25	0.33	H méter	7.5	6.5	5	3.5	2	1						
RXm 2	RX 2	0.37	0.50		10	9.5	8	6.5	5	4.5	2.5	2				
RXm 3	RX 3	0.55	0.75		12	11.5	9.5	8	6.5	5.5	3.5	3				
RXm 4	RX 4	0.75	1		16	15	13	11.5	9.5	8.5	6.5	5.5	4			
RXm 5	RX 5	1.1	1.5		20	19.5	17.5	15.5	13.5	12.5	10	9	7	5		

Q = Szállított mennyiség H = Teljes manometrikus emelőmagasság

Jelleggörbe tolerancia az EN ISO 9906 Grado 3 szerint.

RX 1-2-3

POZ. KOMPONENS

FELÉPÍTÉSI JELLEMZŐK

1	SZIVATTYÚHÁZ	Rozsdamentes acél AISI 304, menetes csatlakozóval ellátva ISO 228/1
2	SZÍVÓRÁCS	Rozsdamentes acél AISI 304
3	DIFFÚZOR	Rozsdamentes acél AISI 304
4	JÁRÓKERÉK	Rozsdamentes acél AISI 304
5	MOTORTARTÓ	Rozsdamentes acél AISI 304
6	MOTORHÁZ FEDÉL	Rozsdamentes acél AISI 304
7	MOTORTENGELY	Rozsdamentes acél EN 10088-3 - 1.4104

8 KETTŐS TENGYELYTÖMÍTÉS KÖZBEIKTATOTT OLAJKAMRÁVAL

Tömítés Típus	Tengely Átmérő	Anyagok		
		Álló gyűrű	Forgó gyűrű	Elasztomer
STA-12R	Ø 12 mm	Kerámia	Grafit	NBR

9 TÖMÍTŐGYŰRŰ Ø 12 x Ø 19 x H 5 mm

10 CSAPÁGYAK 6201 ZZ / 6201 ZZ

11 KONDENZÁTOR

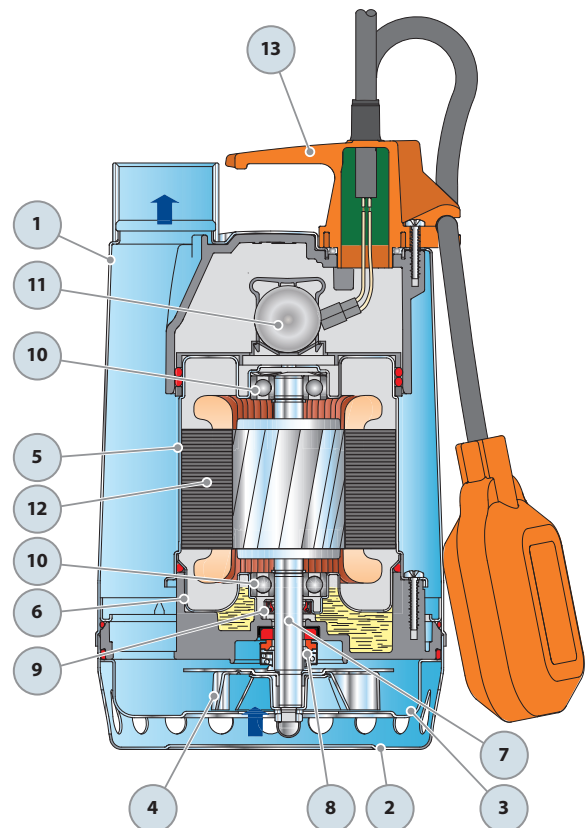
Elektromos szivattyú Egyfázisú	Kapacitás	
	(230 V o 240 V)	(110 V)
RXm 1	10 µF 450 VL	16 µF - 250 VL
RXm 2	10 µF 450 VL	16 µF - 250 VL
RXm 3	14 µF 450 VL	16 µF - 250 VL

12 ELEKTROMOS MOTOR

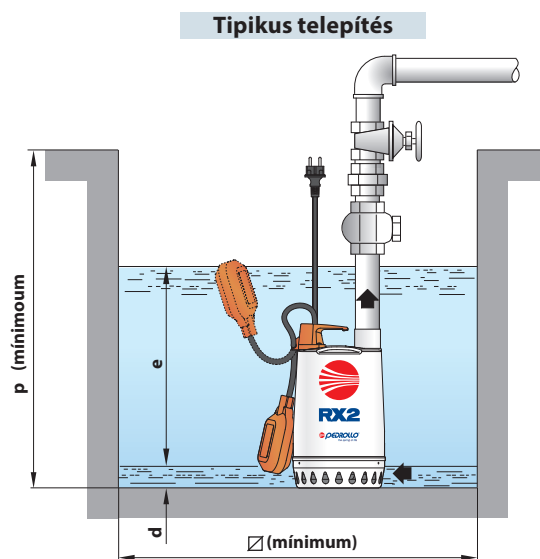
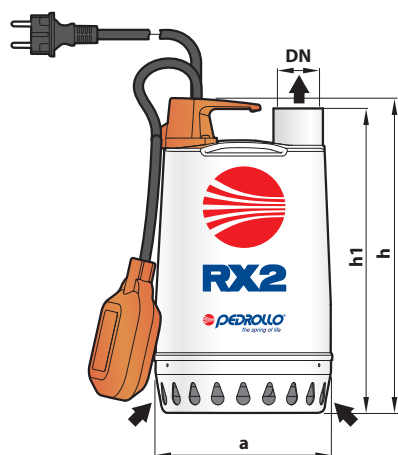
RXm: egyfázisú 230 V - 50 Hz
a tekercselésbe beépített termikus védelemmel
RX: háromfázisú 400 V - 50 Hz
– Szigetelés: F osztály
– Védelem: IP X8

13 FOGANTYÚ (egybeöntött műgyanta)

Felszereltség:
– "H07 RN-F" típusú **5 méteres** tápvezeték Schuko villásdugóval
– Külső úszókapcsoló
(GM verzióknál függőleges működésű úszókapcsoló)

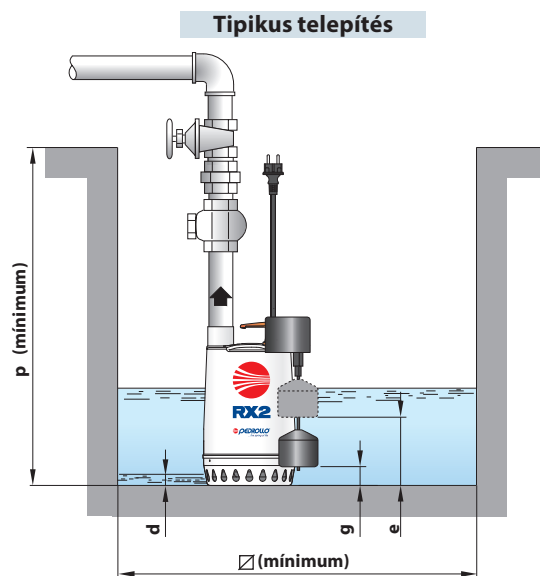
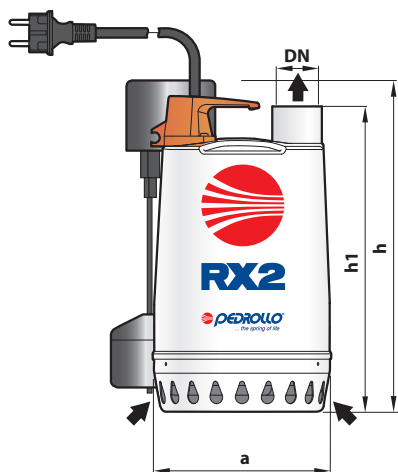


MÉRETEK ÉS SÚLYOK



TÍPUS		CSATLAKOZÓ	MÉRETEK mm								kg		RAKLAPOZÁS
Egyfázisú	Háromfázisú	DN	a	h	h1	d	e	p	Ø	1~	3~	szivattyúk darabszáma	
RXm 1	RX 1	1¼"	147	255	247	14	szabályozható	350	350	5.8	5.5	96	
RXm 2	RX 2			285	277					5.8	5.5	96	
RXm 3	RX 3			7.2	7.2					96			

Verzió függőleges működésű úszókapcsolóval



TÍPUS		CSATLAKOZÓ	MÉRETEK mm								kg		RAKLAPOZÁS
Egyfázisú	Háromfázisú	DN	a	h	h1	d	e	g	p	Ø	1~	3~	szivattyúk darabszáma
RXm 1-GM	RX 1-GM	1¼"	147	270	247	14	145	40	350	240	5.9	5.5	80
RXm 2-GM	RX 2-GM			300	277		175	45			5.9	5.6	80
RXm 3-GM	RX 3-GM			7.3	7.3		80						

ABSZORPCIÓ

TÍPUS	FESZÜLTÉG		
Egyfázisú	230 V	240 V	110 V
RXm 1	1.5 A	1.4 A	3.0 A
RXm 2	2.0 A	1.9 A	5.3 A
RXm 3	3.6 A	3.5 A	7.5 A

TÍPUS	FESZÜLTÉG			
Háromfázisú	230 V	400 V	240 V	415 V
RX 1	1.6 A	0.9 A	1.5 A	0.85 A
RX 2	1.8 A	1.0 A	1.7 A	0.95 A
RX 3	2.8 A	1.6 A	2.7 A	1.55 A

RX 4-5

POZ. KOMPONENS

FELÉPÍTÉSI JELLEMZŐK

1	SZIVATTYÚHÁZ	Rozsdamentes acél AISI 304, menetes csatlakozóval ellátva ISO 228/1
2	SZÍVÓRÁCS	Rozsdamentes acél AISI 304
3	DIFFÚZOR	Rozsdamentes acél AISI 304
4	JÁRÓKERÉK	Rozsdamentes acél AISI 304
5	MOTORTARTÓ	Rozsdamentes acél AISI 304
6	MOTORHÁZ FEDÉL	Rozsdamentes acél AISI 304
7	MOTORTENGELY	Rozsdamentes acél EN 10088-3 - 1.4104

8 KETTŐS TENGELYTÖMÍTÉS KÖZBEIKTATOTT OLAJKAMRÁVAL

Tömítés Típus	Tengely Átmérő	Pozíció	Anyagok		
			Álló gyűrű	Forgó gyűrű	Elasztomer
MG1-14D SIC	Ø 14 mm	Motor oldala	Szilícium-karbid	Grafit	NBR
		Szivattyú oldala	Szilícium-karbid	Szilícium-karbid	NBR

9 CSAPÁGYAK 6203 ZZ-C3E / 6203 ZZ-C3E

10 KONDENZÁTOR

Elektromos szivattyú Egyfázisú	Kapacitás (230 V o 240 V)	(110 V)
RXm 4	20 µF 450 VL	30 µF - 250 VL
RXm 5	25 µF 450 VL	30 µF - 250 VL

11 ELEKTROMOS MOTOR

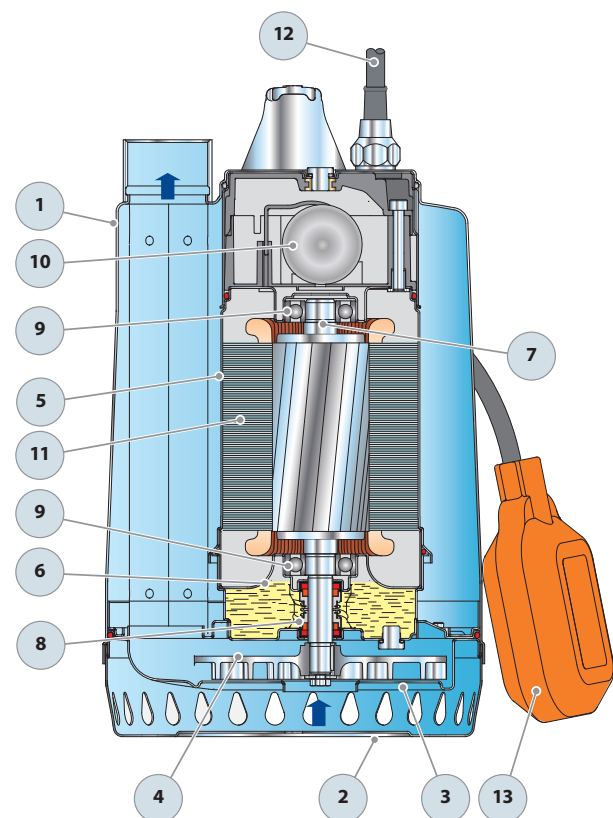
RXm: egyfázisú 230 V - 50 Hz
a tekercselésbe beépített termikus védelemmel
RX: háromfázisú 400 V - 50 Hz
– Szigetelés: F osztály
– Védelem: IP X8

12 TÁPVEZETÉK

“H07 RN-F” típusú
(Schuko villásdugóval csak az egyfázisú változatok esetén)
10 méter standard hosszúságú

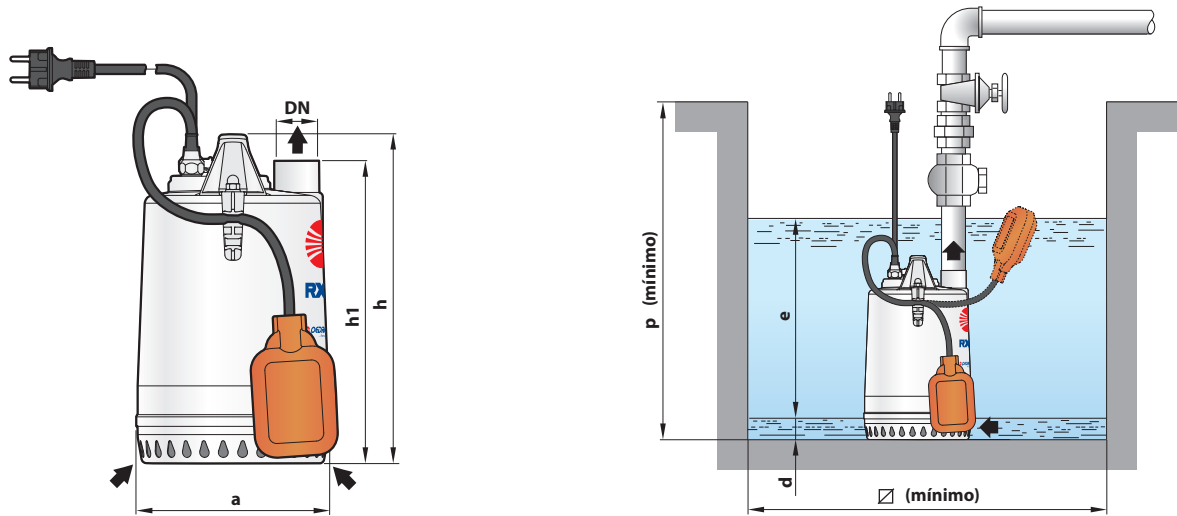
13 KÜLSŐ ÚSZÓKAPCSOLÓ

Csak az egyfázisú változatok esetén
(GM verzióknál függőleges működésű úszókapcsoló).



MÉRETEK ÉS SÚLYOK

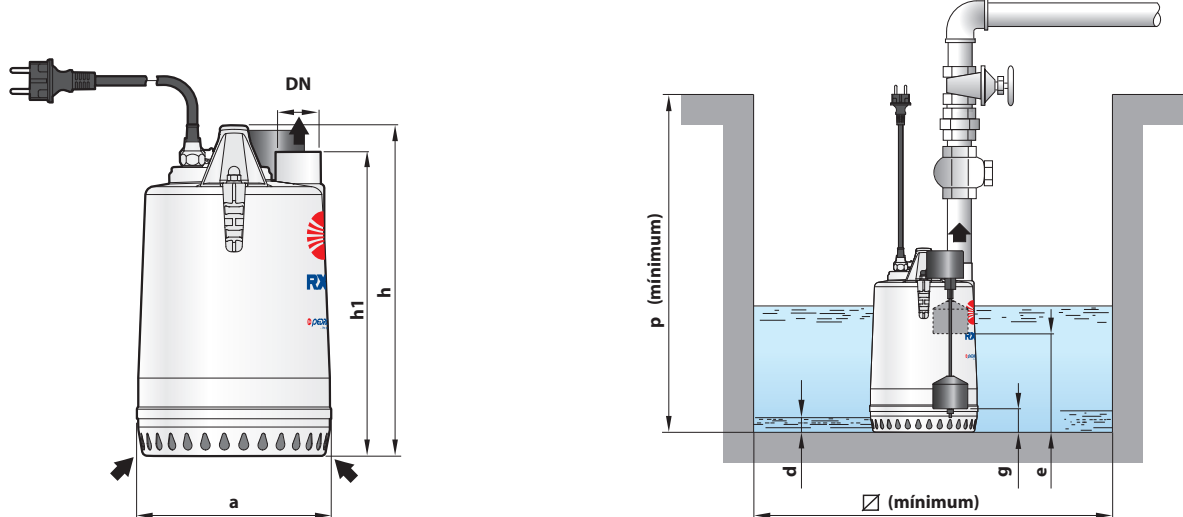
Tipikus telepítés



TÍPUS		CSATLAKOZÓ	MÉRETEK mm							kg		RAKLAPOZÁS
Egyfázisú	Háromfázisú	DN	a	h	h1	d	e	p	∅	1~	3~	szivattyúk darabszáma
RXm 4	RX 4	1½"	220	367	336	25	szabályozható	500	500	12.7	11.9	45
RXm 5	RX 5									13.7	12.7	45

Verzió függőleges működésű úszókapcsolóval

Tipikus telepítés



TÍPUS		CSATLAKOZÓ	MÉRETEK mm							kg		RAKLAPOZÁS	
Egyfázisú	Háromfázisú	DN	a	h	h1	d	e	g	p	∅	1~	3~	szivattyúk darabszáma
RXm 4 - GM	RX 4 - GM	1½"	220	367	336	25	250	50	500	300	14.0	13.2	30
RXm 5 - GM	RX 5 - GM										15.0	14.0	30

ABSZORPCIÓ

TÍPUS	FESZÜLTÉG		
Egyfázisú	230 V	240 V	110 V
RXm 4	5.4 A	5.3 A	10.8 A
RXm 5	7.5 A	7.4 A	15.0 A

TÍPUS	FESZÜLTÉG			
Háromfázisú	230 V	400 V	240 V	415 V
RX 4	3.6 A	2.1 A	3.5 A	2.0 A
RX 5	6.0 A	3.5 A	5.9 A	3.4 A