



► Tiszta vízhez

Márneses úszókapcsolóval ellátott változatok



TELJESÍTMÉNYTARTOMÁNY

- Szállítási teljesítmény **260 l/perc**-ig (15.6 m³/óra)
- Emelési magasság **10.5 m**-ig

HASZNÁLATI KORLÁTOK

- Merülési mélység **3 m**-ig a víz szintje alá
- Folyadék hőmérséklet **+40 °C**-ig (Folyadék hőmérséklet +90 °C szakaszolt 3 perces időtartamra)
- Lebegő szilárd szennyeződés áteresztése **Ø 10 mm**
- Üritési szint **14 mm** a fenéktől számítva
- Folyamatos működés **S1**

KIVITELEZÉS ÉS BIZTONSÁGI SZABÁLYOK

Felszereltség:

- 5 m tápvezeték
- külső mágneses úszókapcsoló

EN 60335-1
IEC 60335-1
CEI 61-150

EN 60034-1
IEC 60034-1
CEI 2-3



TANUSÍTVÁNYOK



ÜZEMBEHELYEZÉS ÉS HASZNÁLAT

A TOP-GM sorozat szivattyúi koptató részecskéket nem tartalmazó, tiszta víz üritésére alkalmasak és a mágneses úszókapcsolónak köszönhetően szűkebb helyeken is tökéletesen működnek.

Az alkalmazott konstrukciós megoldások, garantálják az egyszerű és biztonságos működést, köszönhetően a teljes motorhűtésnek és a kettős tengelytömítésnek. Ajánlottak kisebb előtöltött helységek vízmentesítésére (garázsok, pincék, boxok) háztartási szennyvíz (mosó, mosogatóvíz) kezelésére, kisebb gyűjtőcsiszternák üritésére.

SZABADALMAK-VÉDJEGYEK-MODELEK

- Közösségi bejegyzési szám 342159-0011

MEGRENDELHETŐ VÁLTOZATOK

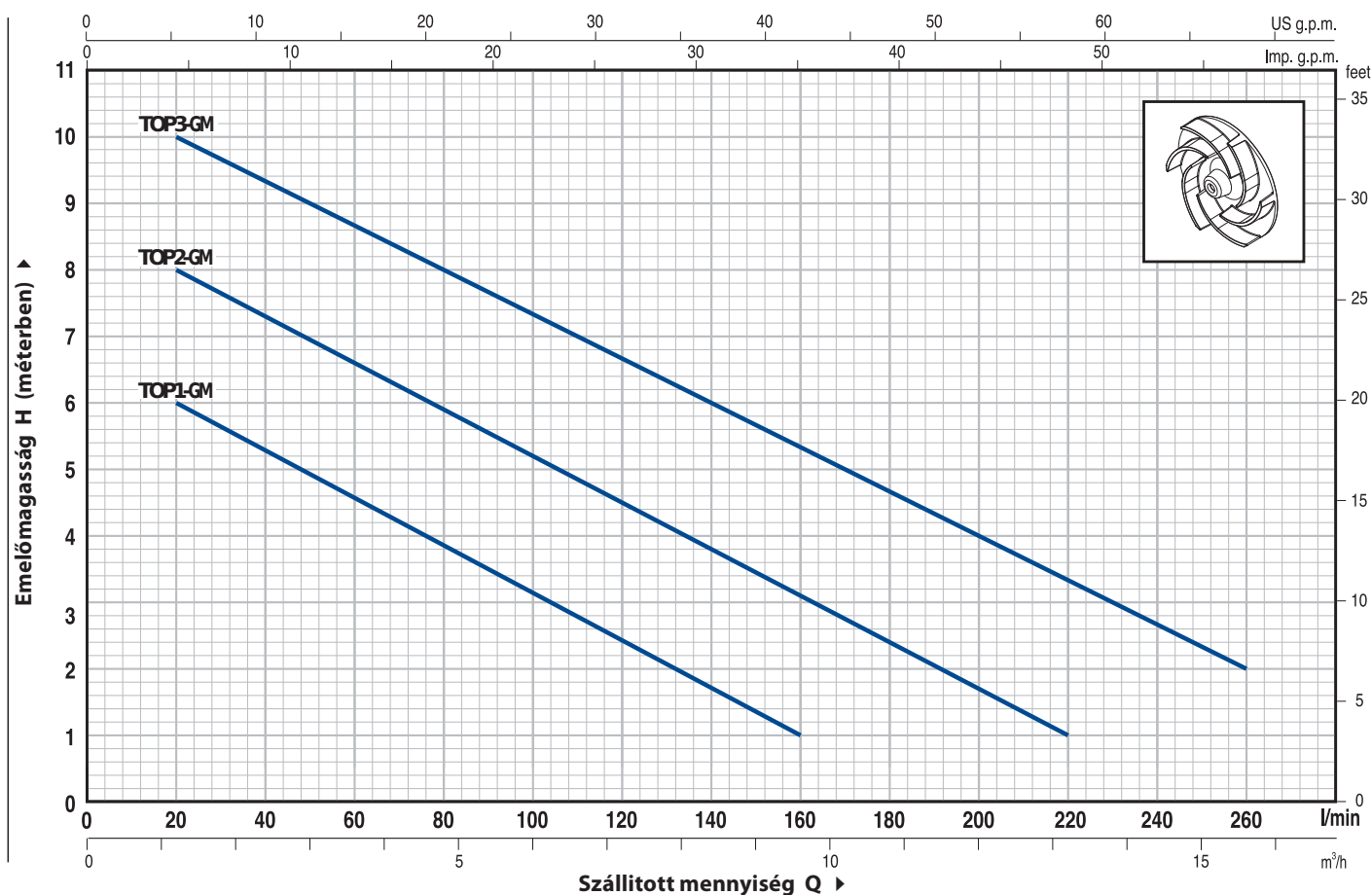
- Speciális tengelytömítés
- **10 m** tápvezetékkel ellátott elektromos szivattyúk.
 - MEGJEGYZÉS: a 10 méteres tápvezeték használata kötelező kültéri működés esetén, a EN 60335-2-41 szabvány szerint
- Eltérő feszültség vagy 60Hz

GARANCIA

2 év az általános értékesítési feltételek mellett

GÖRBÉK ÉS TELJESÍTMÉNY ADATOK

50 Hz n= 2900 1/min



TIPUS	TELJESÍTMÉNY		Q	Flow Rate (Q)															
	kW	HP		0	1.2	2.4	3.6	4.8	6.0	7.2	8.4	9.6	10.8	12	13.2	14.4	15.6		
Egyfázisú				0	20	40	60	80	100	120	140	160	180	200	220	240	260		
TOP1-GM	0.25	0.33	H m	7	6	5.5	4.5	4	3	2.5	1.8	1							
TOP2-GM	0.37	0.50		9	8	7.5	6.5	6	5.5	4.5	4	3	2.5	1.8	1				
TOP3-GM	0.55	0.75		10.5	10	9	8.8	8	7.5	6.5	6	5.5	4.8	4	3.5	2.5	2		

Q = Szállított mennyiség H = Teljes manometrikus emelőmagasság

A jelleggörbék toleranciája az EN ISO 9906 App.A. szerint

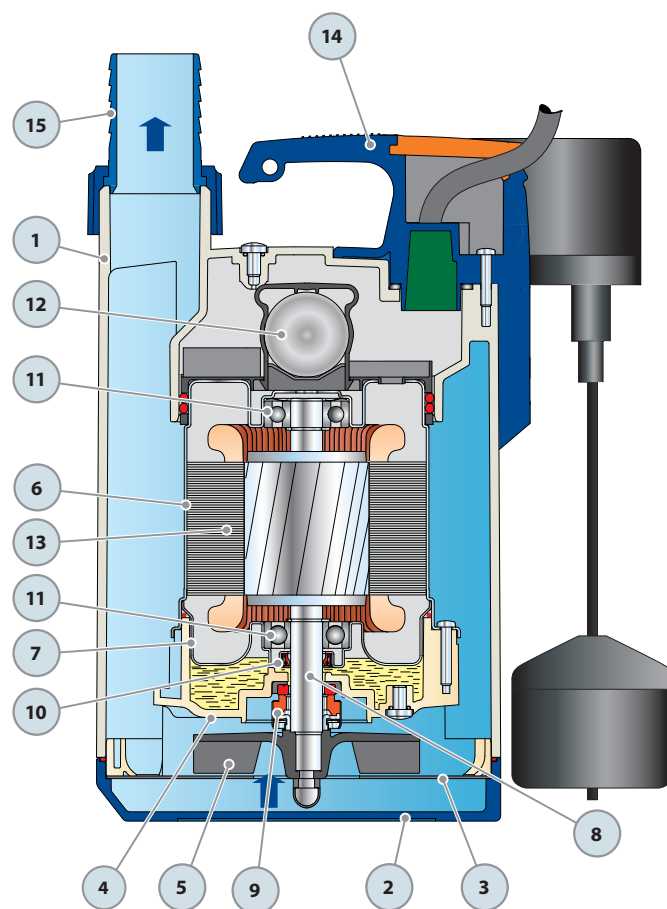
POZ.	KOMPONENS	FELÉPÍTÉSI JELLEMZŐK	
1	SZIVATTYÚHÁZ	Tecnopolimer	
2	SZIVÓRÁCS	Tecnopolimer	
3	SZIVÓHÁZFEDÉL	Rozsdamentes acél AISI 304	
4	DIFUZOR	Tecnopolimer	
5	JÁRÓKERÉK	Noryl GFN2V	
6	MOTORTARTÓ	Rozsdamentes acél AISI 304	
7	MOTORHÁZ FEDÉL	Rozsdamentes acél AISI 304	
8	MOTORTENGELY	Rozsdamentes acél EN 10088-3-1.4104	
9	KETTÓS TENGELYTÖMÍTÉS OLAJCELLA KÖZBEIKTATÁSÁVAL		
	Tömítés	Tengely	Anyagok
	<i>Tipus</i>	<i>Átmérő</i>	<i>Álló gyűrű</i> <i>Forgó gyűrű</i> <i>Elasztomer</i>
	AR-12R	Ø 12 mm	Kerámia Grafit NBR
10	CSAPÁGYFESZÍTŐ GYŰRŰ	Ø 12 x Ø 19 x H 5 mm	
11	CSAPÁGYAK	6201 ZZ / 6201 ZZ	

12	KONDENZÁTOR	
	<i>Elktromos szivattyú</i>	<i>Kapacitás</i>
	<i>Egyfázisú</i>	<i>(230 V vagy 240 V) (110 V)</i>
	TOP 1-GM	6.3 µF 450 VL 16 µF 250 VL
	TOP 2-GM	10 µF 450 VL 16 µF 250 VL
	TOP 3-GM	14 µF 450 VL 16 µF 250 VL

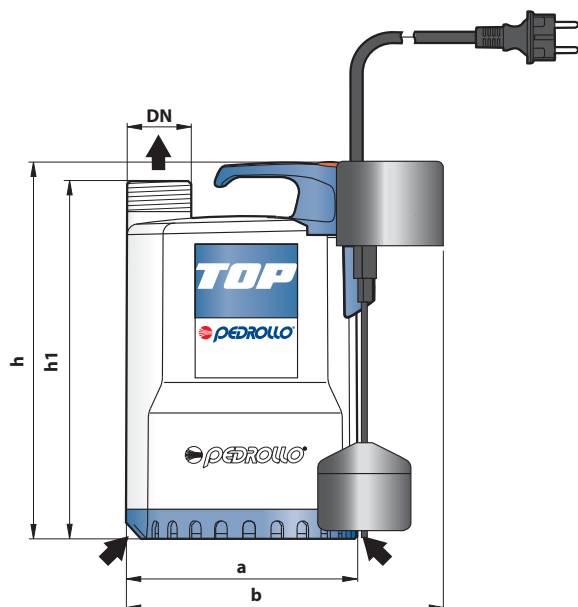
13	ELEKTROMOS MOTOR
	– Egyfázisú 230 V - 50 Hz a tekercselésbe beépített termikus védelemmel
	– Szigetelés: F osztály
	– Védelem: IP 68

14	FOGGANTYÚK (egybeöntött műgyanta)
	Felszereltség:
	– 10 méteres "H07 RN-F" tápvezeték Schuko villásdugoval ellátva
	– Külső úszókapcsoló.

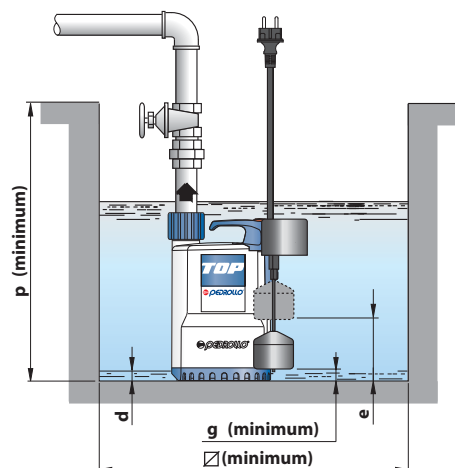
15	SZORÍTÓCSAVAR ÉS TÖMLŐCSATLAKOZÓ
	Ø 25 mm tömlőcsatlakozó TOP 1
	Ø 35 mm tömlőcsatlakozó TOP 2-3



MÉRETEK ÉS SÚLYOK



Tipikus telepítés



TIPUS	CSATLAKOZÓ	MÉRETEK mm									kg	
		a	b	h	h1	d	e	g	p	Ø		
Egyfázisú	DN											
TOP 1-GM	1¼"	152	200	257	237	14	105	25	350	220	4.6	
TOP 2-GM				287	267		135					5.3
TOP 3-GM												6.7

ABSZORBCIÓ

TIPUS	FESZÜLTÉG (egyfázisú)		
	230 V	240 V	110 V
Egyfázisú			
TOP 1-GM	1.3 A	1.3 A	3.0 A
TOP 2-GM	2.0 A	2.0 A	5.3 A
TOP 3-GM	3.2 A	3.2 A	7.9 A

RAKLAPOZÁS

TIPUS	GYŪJTŐFUVAROZÁSHOZ			KONTÉNERSZÁLLÍTÁSHOZ		
	szivattyúk darbszáma	H (mm)	kg	szivattyúk darbszáma	H (mm)	kg
Egyfázisú						
TOP 1-GM	96	1260	459	168	2100	790
TOP 2-GM	96	1260	526	168	2100	910
TOP 3-GM	96	1500	660	144	2180	982

