

# TOP MULTI-EVO

## Többjárókeres elektromos merülőszivattyúk centrifugálszivattyúk



Tiszta vízhez



Háztartási használat



Lakossági használat



### TELJESÍTMÉNYTARTOMÁNY

- Szállítási teljesítmény **120 l/perc**-ig (7.2 m<sup>3</sup>/óra)
- Emelési magasság **42 m**-ig

### HASZNÁLATI KORLÁTOK

- Vízsint alatti működési mélység **10 m**-ig (megfelelő hosszúságú tápkábellel)
- Folyadék hőmérséklet **+40 °C**-ig
- Leürítési vízmagasság a fenéktől **84 mm**-ig
- Folyamatos működés **S1**

### KIVITELEZÉS ÉS BIZTONSÁGI SZABVÁNYOK

Kompletten az alábbiakkal:

- **10 méteres** tápkábel
- Külső úszókapcsoló
- Tömlőtartó csatlakozó Ø 35 mm
- Komplet csatlakozóidom klapet szeleppel

EN 60335-1  
IEC 60335-1  
CEI 61-150

EN 60034-1  
IEC 60034-1  
CEI 2-3



### TANÚSÍTVÁNYOK

DNV által akkreditált vállalatirányítási rendszer  
ISO 9001: MINŐSÉGIRÁNYÍTÁSI RENDSZER  
ISO 14001: KÖRNYEZETIRÁNYÍTÁSI RENDSZER



### SZABADALMAK - VÉDJEGYEK - MODELLEK

- TOP MULTI® Bejegyzett védjegy n° 0001334477

### ÜZEMBE HELYEZÉS ÉS HASZNÁLAT

A **TOP MULTI-EVO** szivattyúk tiszta víz és a szivattyú alapanyagaira nézve kémiaileg nem agresszív jellegű folyadékok szivattyúzásához javasoltak. A kiváló hatásfokuk és megbízhatóságuk révén alkalmasak viszonylag mély tartályból, gyűjtőtartályból, vagy kútból történő háztartási vízellátásra, vagy esővíz kinyerésére ciszternákból kézi, vagy gépi öntözéshez stb.

### MEGRENDELHETŐ VÁLTOZATOK

- Kapcsoló nélküli elektromos szivattyúk külső úszókapcsolóval
- Más tápfeszültség vagy 60Hz-es frekvencia
- KGE típusú, úszóval ellátott szívó KIT (egységcsomag)



A kit az alábbiakat tartalmazza:

- 30 mm átmérőjű, 1.5 m hosszú PVC spirálcső
- Rozsdamentes acél szívósűrő
- Polietilén gömb úszó
- Ø 30 mm-es tömlőcsatlakozók

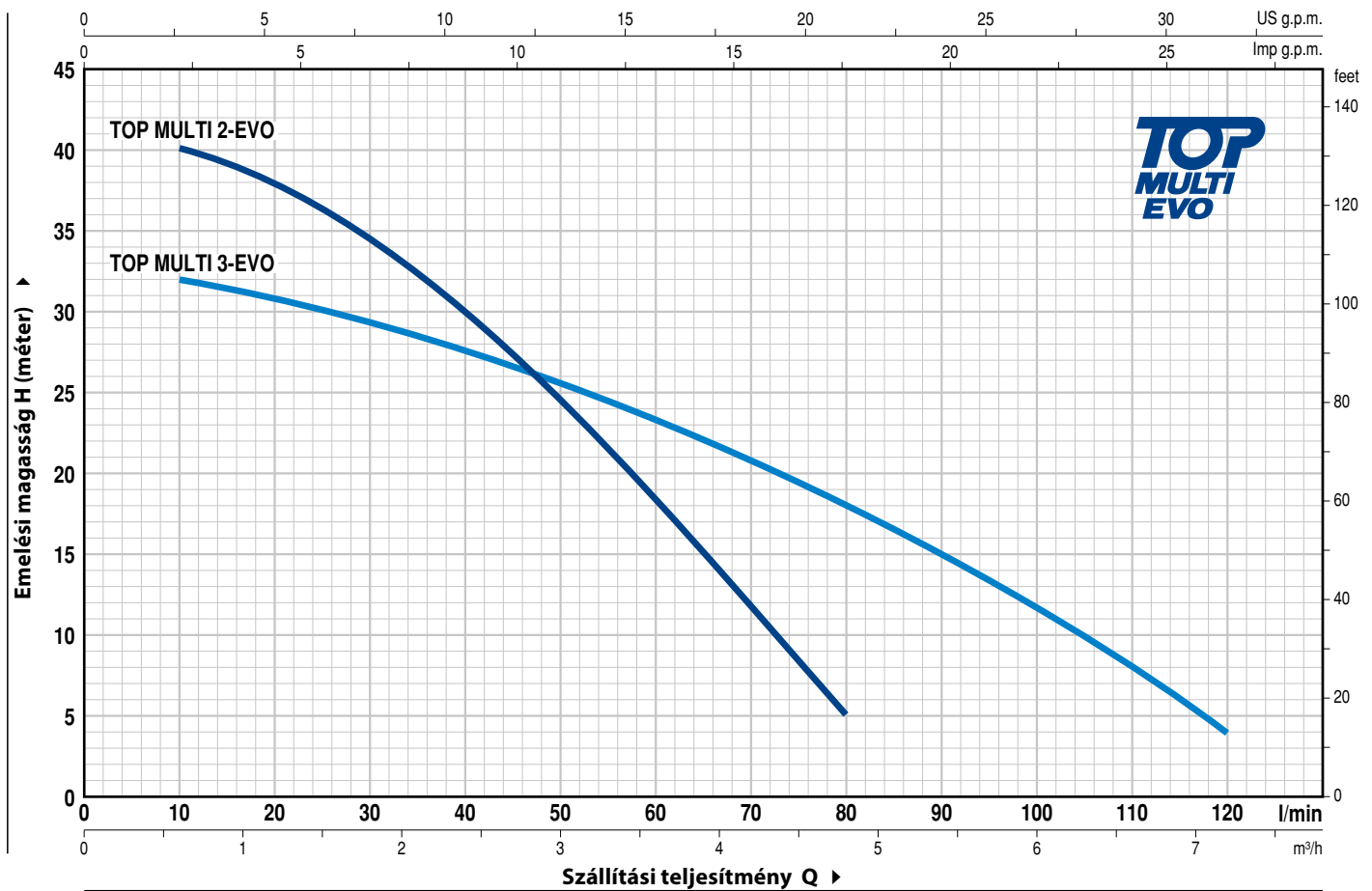
A KGE szívó kit használatával a **TOP MULTI-EVO** szivattyú szívási pontja a vízszint alatt kb. 10 mm-re lesz, megakadályozva lebegő szennyeződések, vagy a tartály alján lévő lerakódások felszívását, mely által elkerülhető a szivattyú károsodása.

### GARANCIA

2 év a Gyártó általános értékesítési feltételei szerint.

## JELLEGÖRBÉK ÉS TELJESÍTMÉNY ADATOK

50 Hz n= 2900 1/perc



TÍPUS Egyfázisú	TELJESÍTMÉNY (P <sub>2</sub> )		Q	0	0.6	1.2	1.8	2.4	3.0	3.6	4.2	4.8	5.4	6.0	6.6	7.2
	kW	HP		0	10	20	30	40	50	60	70	80	90	100	110	120
TOP MULTI 2-EVO	0.55	0.75	H méter	42	40	38	34	30	24	18	11.5	5				
TOP MULTI 3-EVO	0.55	0.75		33	32	31	29.5	28	25.5	23	20.5	18	15	12	8	4

Q = Szállítási teljesítmény H = Teljes manometrikus emelési magasság

A teljesítmény jelleggörék türése az EN ISO 9906 szabvány 3B fokozata szerinti.

# TOP MULTI-EVO

## POZ. KOMPONENS

## KONSTRUKCIÓS JELLEMZŐK

1	<b>NYOMÓ ÉS SZÍVÓ OLDALI HÁZRÉS</b>	Üvegszál erősítésű tecopolimer ISO228/1-es a nyomóoldalon menetes csatlakozóval
2	<b>SZIVATTYÚ HÁZ ÉS TALP</b>	Üvegszál erősítésű tecopolimer
3	<b>MOTORBURKOLAT</b>	AISI 304-es rozsdamentes acél
4	<b>JÁRÓKEREKEK</b>	Noryl FE1520PW
5	<b>DIFFUZOROK</b>	Noryl FE1520PW teljesen kopásálló gyűrűkkel
6	<b>MOTORTENGELY</b>	EN 10088-3-1.4104 rozsdamentes acél

## 7 KETTŐS TENGELYTÖMÍTÉS A TENGELYEN KÖZBEIKTATOTT OLAJKAMRÁVAL

Tömítés Típusa	Tengely Átmérő	Pozíció	Alapanyagok		
			Álló gyűrű	Forgó gyűrű	Elasztomer
STA-13R	Ø 13 mm	Motor oldal	Kerámia	Grafit	NBR
STA-12R SG	Ø 12 mm	Szivattyú oldal	Szilícium karbid	Grafit	NBR

## 8 CSAPÁGYAK 6202 ZZ - C3 / 6201 ZZ

## 9 KONDEZÁTOR

### Kapacitás

(220-230 V vagy 240 V)

12.5 µF 450 VL

## 10 ELEKTROMOTOR

**TOP MULTI-EVO:** 220-230 V-os, 50 Hz-es egyfázisú motor a tekercselésbe beépített hővédelemmel.

- Szigetelés: F osztály
- Védelmi fokozat: IP X8

## 11 TÁPKÁBEL

Típus: "H07 RN-F" Shuko villásdugóval

Standard hosszúság: 10m

## 12 KÜLSŐ ÚSZÓKAPCSOLÓ

## 13 HOLLANDER ÉS TÖMLŐCSATLAKOZÓ

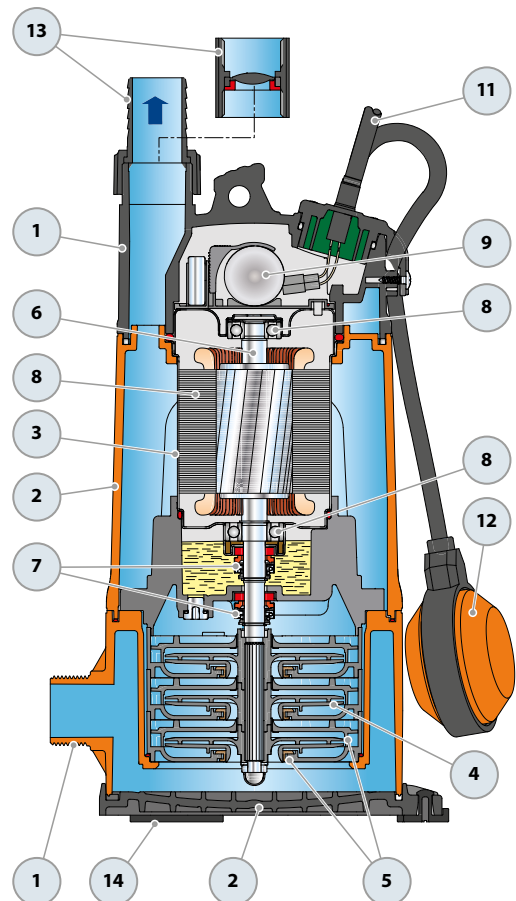
Tömlőcsatlakozó Ø 35 mm

### KARMANTYÚ

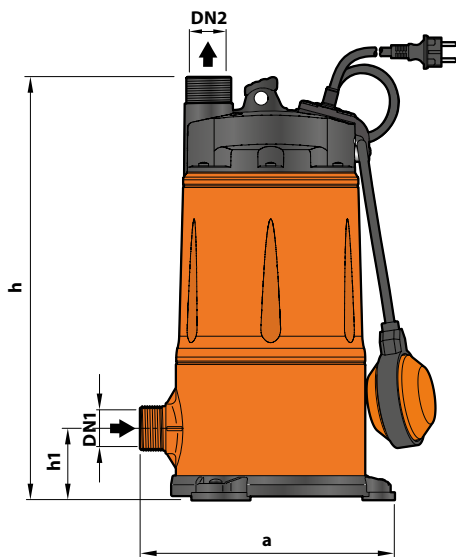
1¼" os menettel (ISO 228/1) és beépített CLAPET szeleppel ellátva

(a szállítmány részét képezik)

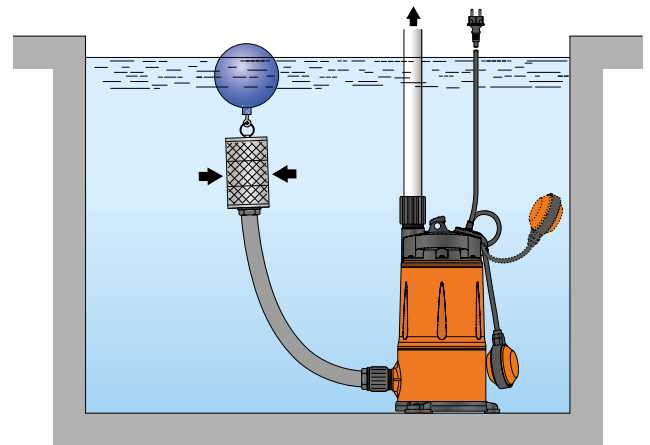
## 14 REZGÉSMENTES TALPAK



## MÉRETEK ÉS SÚLYOK



Tipikus installáció



TÍPUS	CSATLAKOZÓK		LÉPCSŐK	MÉRETEK mm			kg
	DN1	DN2		a	h	h1	
Egyfázisú	1¼"	1¼"	3	239	394	68	9.9
TOP MULTI 2-EVO							
TOP MULTI 3-EVO							

## FOGYASZTÁSOK AMPERBEN

TÍPUS	FESZÜLTÉG	
	230 V	240 V
TOP MULTI 2-EVO	3.4 A	3.3 A
TOP MULTI 3-EVO	3.6 A	3.5 A

## RAKLAP KIALAKÍTÁS

TÍPUS	EGYSÉG
Egyfázisú	szivattyúk száma
TOP MULTI 2-EVO	60
TOP MULTI 3-EVO	60